

Sistemas  
Dell™ PowerEdge™ T410  
**Manual del propietario  
del hardware**



# Notas, precauciones y avisos



**NOTA:** Una NOTA proporciona información importante que le ayudará a utilizar mejor el ordenador.



**PRECAUCIÓN:** Un mensaje de PRECAUCIÓN indica la posibilidad de daños en el hardware o la pérdida de datos si no se siguen las instrucciones.



**AVISO:** Un mensaje de AVISO indica el riesgo de daños materiales, lesiones o incluso la muerte.

---

**La información contenida en este documento puede modificarse sin previo aviso.**

**© 2009 Dell Inc. Todos los derechos reservados.**

Queda estrictamente prohibida la reproducción de este material en cualquier forma sin la autorización por escrito de Dell Inc.

Marcas comerciales utilizadas en este texto: *Dell*, el logotipo de *DELL* y *PowerEdge* son marcas comerciales de Dell Inc.; *Microsoft*, *Windows*, *Windows Server* y *MS-DOS* son marcas comerciales o marcas comerciales registradas de Microsoft Corporation en los Estados Unidos o en otros países.

Otras marcas y otros nombres comerciales pueden utilizarse en este documento para hacer referencia a las entidades que los poseen o a sus productos. Dell Inc. renuncia a cualquier interés sobre la propiedad de marcas y nombres comerciales que no sean los suyos.

# Contenido

1	Información sobre el sistema . . . . .	13
	<b>Acceso a las características del sistema durante el inicio . . . . .</b>	<b>13</b>
	<b>Componentes e indicadores del panel frontal . . . . .</b>	<b>14</b>
	<b>Componentes del panel LCD (opcional). . . . .</b>	<b>17</b>
	Pantalla de inicio . . . . .	18
	Menú Setup. . . . .	19
	Menú View . . . . .	20
	<b>Indicadores de estado de la unidad de disco duro . . . . .</b>	<b>21</b>
	<b>Componentes e indicadores del panel posterior . . . . .</b>	<b>23</b>
	<b>Pautas para conectar dispositivos externos . . . . .</b>	<b>25</b>
	<b>Códigos de los indicadores de la NIC. . . . .</b>	<b>26</b>
	<b>Códigos del indicador de alimentación. . . . .</b>	<b>26</b>
	<b>Indicadores luminosos de diagnóstico (opcional) . . . . .</b>	<b>29</b>
	<b>Mensajes de estado de la pantalla LCD (opcional). . . . .</b>	<b>31</b>
	Solución de los problemas descritos por los mensajes de estado de la pantalla LCD . . . . .	48
	Eliminación de mensajes de estado de la pantalla LCD . . . . .	49

<b>Mensajes del sistema</b> . . . . .	<b>49</b>
<b>Mensajes de aviso</b> . . . . .	<b>69</b>
<b>Mensajes de diagnóstico</b> . . . . .	<b>69</b>
<b>Mensajes de alerta</b> . . . . .	<b>69</b>
<b>Otra información útil</b> . . . . .	<b>70</b>
<b>2</b> <b>Uso del programa de configuración del sistema y de UEFI Boot Manager</b> . . .	<b>71</b>
<b>Selección del modo de inicio del sistema</b> . . . . .	<b>71</b>
<b>Acceso al programa de configuración del sistema</b> . . .	<b>72</b>
Respuesta a los mensajes de error. . . . .	72
Uso de las teclas de navegación del programa de configuración del sistema . . . . .	72
<b>Opciones del programa de configuración del sistema</b> . . . . .	<b>73</b>
Pantalla principal . . . . .	73
Pantalla Memory Settings . . . . .	75
Pantalla Processor Settings . . . . .	76
Pantalla SATA Settings . . . . .	77
Pantalla Boot Settings . . . . .	79
Pantalla Integrated Devices . . . . .	80
Pantalla PCI IRQ Assignment . . . . .	81
Pantalla Serial Communication . . . . .	81
Pantalla Embedded Server Management (opcional) . . . . .	82
Pantalla Power Management . . . . .	83
Pantalla System Security . . . . .	84
Pantalla Exit . . . . .	86

<b>Acceso a UEFI Boot Manager . . . . .</b>	<b>86</b>
Uso de las teclas de navegación de UEFI Boot Manager . . . . .	87
Pantalla de UEFI Boot Manager . . . . .	87
Pantalla UEFI Boot Settings . . . . .	88
Pantalla System Utilities . . . . .	89
<b>Funciones de contraseña del sistema y contraseña de configuración. . . . .</b>	<b>89</b>
Uso de la contraseña del sistema . . . . .	89
Uso de la contraseña de configuración . . . . .	92
<b>Administración del sistema incorporado . . . . .</b>	<b>94</b>
<b>Configuración de la controladora de administración de la placa base . . . . .</b>	<b>95</b>
Acceso al módulo de configuración de la BMC. . . . .	95
<b>Utilidad de configuración de iDRAC . . . . .</b>	<b>96</b>
Acceso a la utilidad de configuración de iDRAC . . . . .	96
<b>3 Instalación de los componentes del sistema . . . . .</b>	<b>97</b>
<b>Herramientas recomendadas . . . . .</b>	<b>97</b>
<b>Interior del sistema . . . . .</b>	<b>97</b>
<b>Embellecedor frontal . . . . .</b>	<b>99</b>
Extracción del embellecedor frontal. . . . .	99
Instalación del embellecedor frontal. . . . .	100

<b>Tapas del embellecedor frontal . . . . .</b>	<b>101</b>
Extracción de la tapa del embellecedor frontal . . . . .	101
Instalación de la tapa del embellecedor frontal . . . . .	102
<b>Relleno EMI . . . . .</b>	<b>102</b>
Extracción de un relleno EMI . . . . .	102
Instalación de un relleno EMI . . . . .	103
<b>Apertura y cierre del sistema . . . . .</b>	<b>104</b>
Apertura del sistema . . . . .	104
Cierre del sistema. . . . .	105
<b>Cubierta de refrigeración . . . . .</b>	<b>106</b>
Extracción de la cubierta de refrigeración. . . . .	106
Instalación de la cubierta de refrigeración. . . . .	107
<b>Unidades de disco duro . . . . .</b>	<b>108</b>
Extracción de una unidad de relleno del compartimiento frontal . . . . .	108
Instalación de una unidad de relleno en el compartimiento frontal . . . . .	108
Extracción de una unidad de disco duro de intercambio activo. . . . .	109
Instalación de una unidad de disco duro de intercambio activo. . . . .	111
Extracción de una unidad de disco duro cableada. . . . .	113
Instalación de una unidad de disco duro cableada. . . . .	116
<b>Unidades óptica y de cinta . . . . .</b>	<b>117</b>
Extracción de una unidad óptica o de cinta . . . . .	117
Instalación de una unidad óptica o de cinta . . . . .	119

<b>Memoria del sistema</b> . . . . .	<b>122</b>
Pautas generales para la instalación de módulos de memoria . . . . .	122
Pautas específicas de los modos . . . . .	123
Instalación de módulos de memoria . . . . .	127
Extracción de módulos de memoria . . . . .	129
<b>Tarjetas de expansión</b> . . . . .	<b>130</b>
Pautas para la instalación de tarjetas de expansión . . . . .	130
Instalación de una tarjeta de expansión . . . . .	131
Extracción de una tarjeta de expansión . . . . .	135
<b>Batería RAID (opcional)</b> . . . . .	<b>136</b>
Extracción de la batería RAID . . . . .	136
Instalación de la batería RAID . . . . .	137
<b>Fuentes de alimentación</b> . . . . .	<b>138</b>
Extracción de una fuente de alimentación redundante . . . . .	138
Instalación de una fuente de alimentación redundante . . . . .	139
Extracción de un panel de relleno para el hueco de la fuente de alimentación . . . . .	140
Instalación de un panel de relleno para el hueco de la fuente de alimentación . . . . .	140
Extracción de una fuente de alimentación sin redundancia. . . . .	140
Instalación de una fuente de alimentación sin redundancia. . . . .	143
<b>Memoria USB interna</b> . . . . .	<b>143</b>
<b>Tarjeta Dell Remote Access Controller 6 (iDRAC6) Express integrada (opcional)</b> . . . . .	<b>145</b>
Instalación de una tarjeta iDRAC6 Express . . . . .	145
Extracción de una tarjeta iDRAC6 Express. . . . .	146

<b>Tarjeta Dell Remote Access Controller 6 (iDRAC6)</b>	
<b>Enterprise integrada (opcional)</b> . . . . .	<b>147</b>
Instalación de una tarjeta iDRAC6 Enterprise . . .	147
Extracción de una tarjeta iDRAC6 Enterprise . . .	150
<b>Tarjeta multimedia VFlash (opcional)</b> . . . . .	<b>151</b>
Instalación de una tarjeta multimedia VFlash . . .	151
Extracción de una tarjeta multimedia VFlash. . .	151
<b>Ventilador del sistema</b> . . . . .	<b>151</b>
Extracción del ventilador del sistema . . . . .	151
Instalación del ventilador del sistema . . . . .	154
<b>Procesadores</b> . . . . .	<b>154</b>
Extracción de un procesador. . . . .	154
Instalación de un procesador . . . . .	158
<b>Batería del sistema</b> . . . . .	<b>159</b>
Sustitución de la batería del sistema. . . . .	159
<b>Interruptor de intrusión en el chasis</b> . . . . .	<b>161</b>
Extracción del interruptor de intrusión en el chasis . . . . .	161
Instalación del interruptor de intrusión en el chasis . . . . .	162
<b>Ensamblaje del panel de control (procedimiento exclusivo para el servicio técnico)</b> . . . . .	<b>163</b>
Extracción del ensamblaje del panel de control . . . . .	163
Instalación del ensamblaje del panel de control . . . . .	166
<b>Plano posterior SAS (procedimiento exclusivo para el servicio técnico)</b> . . . . .	<b>166</b>
Extracción del plano posterior SAS . . . . .	166
Instalación del plano posterior SAS . . . . .	169



<b>Placa de distribución de alimentación (procedimiento exclusivo para el servicio técnico) . . . . .</b>	<b>169</b>
Extracción de la placa de distribución de alimentación. . . . .	169
Instalación de la placa de distribución de alimentación. . . . .	172
<b>Placa base (procedimiento exclusivo para el servicio técnico) . . . . .</b>	<b>172</b>
Extracción de la placa base . . . . .	173
Instalación de la placa base . . . . .	175
<b>4 Solución de problemas del sistema . . . . .</b>	<b>177</b>
<b>Seguridad para el usuario y el sistema . . . . .</b>	<b>177</b>
<b>Solución de problemas de inicio del sistema. . . . .</b>	<b>177</b>
<b>Solución de problemas de las conexiones externas . . . . .</b>	<b>178</b>
<b>Solución de problemas del subsistema de vídeo. . . . .</b>	<b>179</b>
<b>Solución de problemas de los dispositivos USB . . . . .</b>	<b>179</b>
<b>Solución de problemas de un dispositivo de E/S serie . . . . .</b>	<b>180</b>
<b>Solución de problemas de una NIC . . . . .</b>	<b>180</b>
<b>Solución de problemas en caso de que se moje el sistema. . . . .</b>	<b>181</b>
<b>Solución de problemas en caso de que se dañe el sistema. . . . .</b>	<b>183</b>
<b>Solución de problemas de la batería del sistema . . . . .</b>	<b>184</b>

<b>Solución de problemas de las fuentes de alimentación . . . . .</b>	<b>184</b>
<b>Solución de problemas de refrigeración del sistema . . . . .</b>	<b>185</b>
<b>Solución de problemas de los ventiladores. . . . .</b>	<b>185</b>
<b>Solución de problemas de la memoria del sistema. . . . .</b>	<b>186</b>
<b>Solución de problemas de una memoria USB interna. . . . .</b>	<b>188</b>
<b>Solución de problemas de una unidad óptica. . . . .</b>	<b>189</b>
<b>Solución de problemas de una unidad de cinta externa . . . . .</b>	<b>190</b>
<b>Solución de problemas de una unidad de disco duro. . . . .</b>	<b>191</b>
<b>Solución de problemas de una controladora SAS o RAID SAS . . . . .</b>	<b>192</b>
<b>Solución de problemas de tarjetas de expansión. . . . .</b>	<b>194</b>
<b>Solución de problemas de los procesadores . . . . .</b>	<b>196</b>
<b>5 Ejecución de los diagnósticos del sistema . . . . .</b>	<b>199</b>
<b>    Uso de Dell™ Diagnostics. . . . .</b>	<b>199</b>
<b>    Características de los diagnósticos del sistema incorporado. . . . .</b>	<b>200</b>
<b>    Cuándo deben utilizarse los diagnósticos del sistema incorporado. . . . .</b>	<b>200</b>

	<b>Ejecución de los diagnósticos del sistema incorporados . . . . .</b>	<b>200</b>
	<b>Opciones de prueba de diagnósticos del sistema incorporado . . . . .</b>	<b>201</b>
	<b>Uso de las opciones de prueba personalizada . . . . .</b>	<b>202</b>
	Selección de dispositivos para las pruebas . . . . .	202
	Selección de opciones de diagnóstico. . . . .	202
	Visualización de información y resultados. . . . .	203
<b>6</b>	<b>Puentes y conectores . . . . .</b>	<b>205</b>
	<b>Puentes de la placa base . . . . .</b>	<b>205</b>
	<b>Conectores de la placa base . . . . .</b>	<b>206</b>
	<b>Conectores de la placa de plano posterior SAS . . . . .</b>	<b>209</b>
	<b>Conectores de la placa de distribución de alimentación . . . . .</b>	<b>210</b>
	<b>Deshabilitación de una contraseña olvidada. . . . .</b>	<b>211</b>
<b>7</b>	<b>Obtención de ayuda . . . . .</b>	<b>213</b>
	<b>Cómo ponerse en contacto con Dell . . . . .</b>	<b>213</b>
	<b>Glosario . . . . .</b>	<b>215</b>
	<b>Índice . . . . .</b>	<b>239</b>




# Información sobre el sistema

## Acceso a las características del sistema durante el inicio

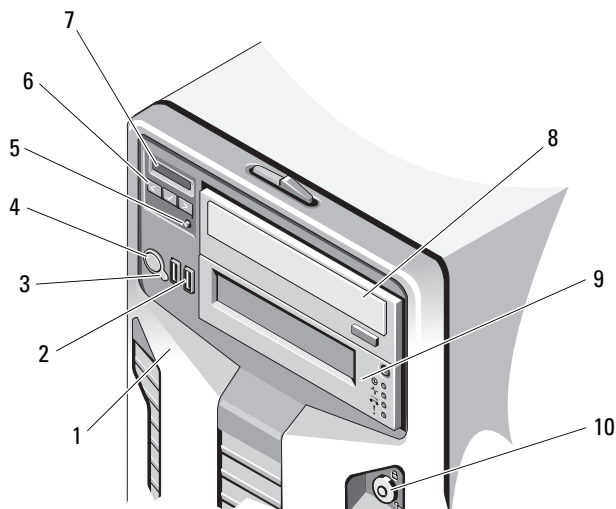
Las pulsaciones de tecla siguientes proporcionan acceso a las características del sistema durante el inicio.


<b>Pulsación de tecla</b>	<b>Descripción</b>
<F2>	Abre el programa de configuración del sistema. Consulte “Uso del programa de configuración del sistema y de UEFI Boot Manager” en la página 71.
<F10>	Accede a System Services, que abre Unified Server Configurator. Unified Server Configurator permite acceder a utilidades como el diagnóstico del sistema incorporado. Para obtener más información, consulte la documentación de Unified Server Configurator.
<F11>	Abre BIOS Boot Manager o UEFI Boot Manager en función de la configuración de inicio del sistema. Consulte “Uso del programa de configuración del sistema y de UEFI Boot Manager” en la página 71.
<F12>	Inicia el modo de inicio PXE.
<Ctrl+E>	Abre la utilidad de configuración de la controladora de administración de la placa base (BMC) o de iDRAC, que permite acceder al registro de eventos del sistema (SEL) y configurar el acceso remoto al sistema. Para obtener más información, consulte la documentación del usuario de la BMC o de iDRAC.
<Ctrl+C>	Abre la utilidad de configuración SAS. Para obtener más información, consulte la documentación del adaptador SAS.
<Ctrl+R>	Abre la utilidad de configuración de PERC. Para obtener más información, consulte la documentación de la tarjeta PERC.
<Ctrl+S>	Abre la utilidad de configuración de las opciones de NIC para el inicio PXE. Para obtener más información, consulte la documentación de la NIC integrada.




# Componentes e indicadores del panel frontal

 **NOTA:** Según la configuración, el sistema puede tener un panel LCD o indicadores de diagnóstico de LED. En la ilustración de esta sección se muestra un sistema con un panel LCD.

**Ilustración 1-1. Componentes e indicadores del panel frontal**



Elemento	Indicador, botón o conector	Icono	Descripción
1	Embellecedor frontal		Cubre las unidades de disco duro de carga frontal del sistema.
2	Conectores USB (2)		Conectan dispositivos USB al sistema. Los puertos son compatibles con USB 2.0.

Elemento	Indicador, botón o conector	Icono	Descripción
3	Botón NMI		<p>Se utiliza para solucionar problemas de software y errores de controladores de dispositivo en determinados sistemas operativos. Para presionar este botón, puede utilizarse el extremo de un clip sujetapapeles.</p> <p>Utilice este botón sólo cuando el personal de asistencia cualificado o la documentación del sistema operativo se lo indiquen.</p>
4	Indicador de encendido, botón de encendido		<p>El indicador de encendido se ilumina cuando el sistema recibe alimentación.</p> <p>El botón de encendido controla la salida de la fuente de alimentación de CC al sistema.</p> <p><b>NOTA:</b> Al encender el sistema, el monitor de vídeo puede tardar hasta 25 segundos en mostrar una imagen, según la cantidad de memoria instalada en el sistema.</p> <p><b>NOTA:</b> En los sistemas operativos compatibles con ACPI, si se apaga el sistema con el botón de encendido, el sistema realiza un apagado ordenado antes de que éste deje de recibir alimentación.</p> <p><b>NOTA:</b> Para forzar un apagado, mantenga presionado el botón de encendido durante cinco segundos.</p>
5	Botón de identificación del sistema		<p>El botón de identificación situado en el panel frontal puede utilizarse para localizar un sistema concreto. Cuando se presiona este botón, el panel LCD de la parte frontal emite una luz azul parpadeante hasta que se vuelve a presionar el botón.</p>

Elemento	Indicador, botón o conector	Icono	Descripción
6	Botones del menú del LCD		Permite desplazarse por el menú del LCD del panel de control.
7	Panel de LED o LCD		<p><b>NOTA:</b> Según la configuración, el sistema puede tener un panel LCD o indicadores de diagnóstico de LED.</p> <p>Panel de LED: los cuatro indicadores luminosos de diagnóstico muestran códigos de error durante el inicio del sistema. Consulte “Indicadores luminosos de diagnóstico (opcional)” en la página 29.</p> <p>Panel LCD: muestra la ID del sistema, la información sobre el estado y los mensajes de error del sistema.</p> <p>La pantalla LCD se ilumina con una luz azul durante el funcionamiento normal del sistema. La pantalla LCD se ilumina con una luz ámbar cuando el sistema requiere atención y muestra un código de error seguido de un texto descriptivo.</p> <p><b>NOTA:</b> Si el sistema está conectado a una fuente de alimentación de CA y se detecta un error, la pantalla LCD se iluminará en ámbar independientemente de si el sistema se ha encendido o no.</p>
8	Unidad óptica (opcional)		<p>Una o dos unidades opcionales de DVD-ROM o DVD+RW SATA.</p> <p><b>NOTA:</b> Los dispositivos de DVD son sólo de datos.</p>
9	Unidad de cinta (opcional)		Una unidad opcional de media altura (utiliza un compartimento para unidades) o una unidad de altura completa (utiliza dos compartimientos para unidades).
10	Cerradura del embellecedor frontal		Fija el embellecedor frontal al sistema.

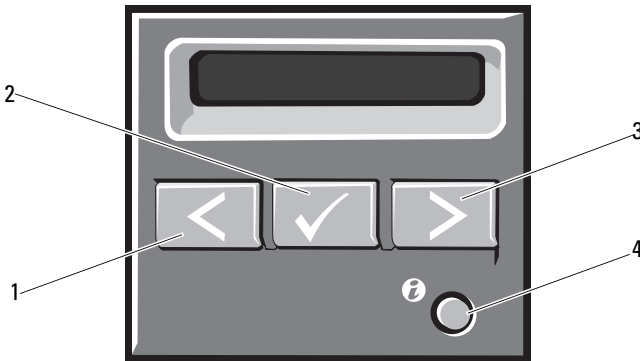


## Componentes del panel LCD (opcional)

El panel LCD del sistema proporciona información sobre el sistema y mensajes de estado y de error para indicar si el sistema funciona correctamente o si necesita atención. Consulte “Mensajes de estado de la pantalla LCD (opcional)” en la página 31 para obtener información sobre códigos de estado específicos.

El fondo de la pantalla LCD se ilumina de color azul para indicar una condición normal de funcionamiento y de color ámbar para indicar una condición de error. Cuando el sistema se encuentra en modo de espera, la luz de fondo de la pantalla LCD está apagada, pero se puede encender presionando el botón Seleccionar del panel LCD. La luz de fondo de la pantalla LCD seguirá apagada si se han desactivado los mensajes de LCD mediante la utilidad iDRAC o la BMC, el panel LCD u otras herramientas.

**Ilustración 1-2. Componentes del panel LCD**



Elemento	Botones	Descripción
1	Izquierdo	Desplaza el cursor una posición hacia atrás.
2	Seleccionar	Selecciona el elemento de menú resaltado por el cursor.
3	Derecho	Desplaza el cursor una posición hacia delante. Durante el desplazamiento por los mensajes: <ul style="list-style-type: none"> <li>• Presione una vez para aumentar la velocidad de desplazamiento.</li> <li>• Presione de nuevo para detenerlo.</li> <li>• Presione de nuevo para restablecer la velocidad de desplazamiento predeterminada.</li> <li>• Presione de nuevo para repetir el ciclo.</li> </ul>
4	Identificación del sistema	Activa (el panel LCD emite una luz azul parpadeante) y desactiva el modo de ID del sistema.  Presione rápidamente para activar y desactivar el modo de ID del sistema. Si el sistema se cuelga durante la POST, mantenga presionado el botón de ID del sistema durante más de cinco segundos para abrir el modo de progreso del BIOS.

## Pantalla de inicio

La pantalla de inicio muestra la información del sistema configurable por el usuario. Esta pantalla aparece durante el funcionamiento normal del sistema cuando no hay ningún mensaje de estado ni se ha producido ningún error. Cuando el sistema se encuentra en modo de espera, la luz de fondo del panel LCD se apagará después de cinco minutos de inactividad si no hay ningún mensaje de error. Presione uno de los botones de navegación (Seleccionar, Izquierdo o Derecho) para ver la pantalla de inicio.

Para ir a la pantalla de inicio desde otro menú, seleccione la flecha hacia arriba  hasta que aparezca el icono de inicio  y, a continuación, selecciónelo.

En la pantalla de inicio, presione el botón **Seleccionar** para abrir el menú principal. En las tablas siguientes se proporciona información sobre los submenús **Setup** (Configurar) y **View** (Ver).

## Menú Setup



**NOTA:** Cuando seleccione una opción del menú **Setup** (Configurar), debe confirmar la opción antes de pasar a la acción siguiente.

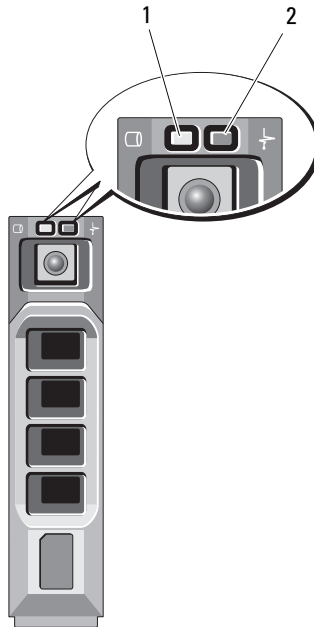
Opción	Descripción
BMC o DRAC <b>NOTA:</b> Si hay instalada una tarjeta iDRAC6 Express en el sistema, la opción BMC se sustituye por DRAC.	Seleccione <b>DHCP</b> o <b>Static IP</b> (IP estática) para configurar el modo de red. Si se selecciona <b>Static IP</b> (IP estática), los campos disponibles son: <b>IP</b> , <b>Sub</b> (Subnet [Subred]) y <b>Gtw</b> (Gateway [Puerta de enlace]). Seleccione <b>Setup DNS</b> (Configurar DNS) para habilitar DNS y ver las direcciones de dominio. Dispone de dos entradas DNS separadas.
Set error	Seleccione <b>SEL</b> para mostrar los mensajes de error en la pantalla LCD en un formato que coincida con la descripción del IPMI en el SEL. Esto puede resultar útil cuando se intenta que un mensaje LCD coincida con una entrada SEL.  Seleccione <b>Simple</b> para mostrar los mensajes LCD de error con una descripción sencilla. Consulte “Mensajes de estado de la pantalla LCD (opcional)” en la página 31 para ver una lista de los mensajes con este formato.
Set home	Seleccione la información predeterminada que aparecerá en la pantalla de inicio de LCD. Consulte “Menú View” en la página 20 para ver las opciones y los elementos de opción que se pueden seleccionar para que aparezcan de forma predeterminada en la pantalla de inicio.

## Menú View

Opción	Descripción
BMC IP o DRAC IP <b>NOTA:</b> Si hay instalada una tarjeta iDRAC6 Express en el sistema, la opción BMC IP se sustituye por DRAC IP.	Muestra las direcciones <b>IPv4</b> o <b>IPv6</b> de la iDRAC6. Estas direcciones pueden ser <b>DNS (Primary [Primaria] y Secondary [Secundaria])</b> , <b>Gateway</b> (Puerta de enlace), <b>IP</b> y <b>Subnet</b> (Subred) (IPv6 no cuenta con subred). <b>NOTA:</b> BMC IP sólo admite direcciones IPv4.
MAC	Muestra las direcciones MAC para <b>DRAC</b> , <b>iSCSI<math>n</math></b> o <b>NET<math>n</math></b> . <b>NOTA:</b> Si la tarjeta iDRAC Express no está instalada en el sistema, la opción MAC muestra las direcciones MAC de <b>BMC</b> , <b>iSCSI<math>n</math></b> o <b>NET<math>n</math></b> .
Name	Muestra el nombre de los valores <b>Host</b> , <b>Model</b> (Modelo) o <b>User String</b> (Cadena de usuario) del sistema.
Number	Muestra la etiqueta de inventario o etiqueta de servicio del sistema.
Power	Muestra la salida de alimentación del sistema en BTU/h o vatios. El formato de presentación se puede configurar en el submenú <b>Set home</b> (Establecer inicio) del menú <b>Setup</b> (Configurar). Consulte “Menú Setup” en la página 19.
Temperature	Muestra la temperatura del sistema en grados Celsius o Fahrenheit. El formato de presentación se puede configurar en el submenú <b>Set home</b> (Establecer inicio) del menú <b>Setup</b> (Configurar). Consulte “Menú Setup” en la página 19.

# Indicadores de estado de la unidad de disco duro

Ilustración 1-3. Indicadores de la unidad de disco duro

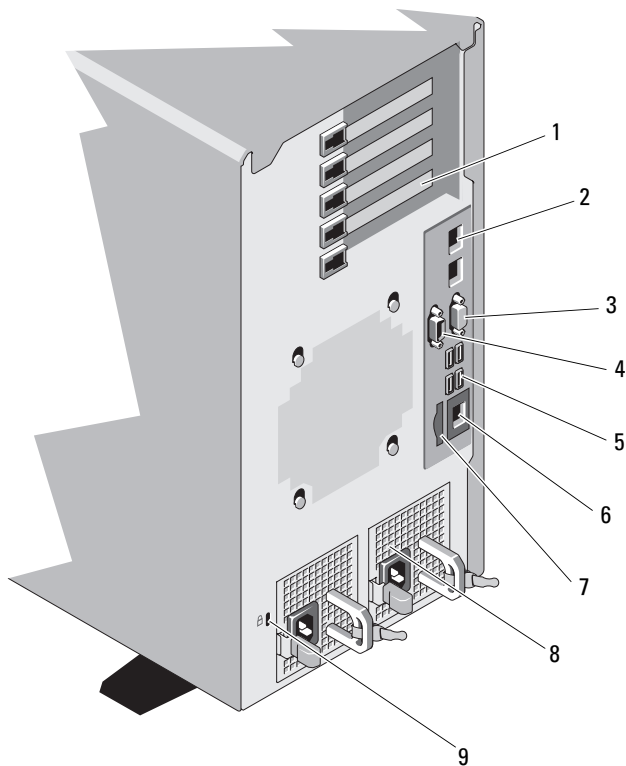








- 1 Indicador de actividad de la unidad (verde)
- 2 Indicación sobre el estado de la unidad (verde y ámbar)

<b>Patrón de los indicadores de estado de la unidad (sólo RAID)</b>	<b>Condición</b>
Parpadea en verde dos veces por segundo	Identificación de la unidad/preparación para la extracción.
Apagado	Unidad lista para la inserción o extracción. <b>NOTA:</b> El indicador de estado de la unidad permanece apagado hasta que se inicializan todas las unidades de disco duro una vez que el sistema recibe alimentación. Durante este tiempo, las unidades no están listas para la inserción ni la extracción.
Parpadea en verde, en ámbar y se apaga	Error previsto de la unidad.
Parpadea en ámbar cuatro veces por segundo	Error de la unidad.
Parpadea en verde lentamente	Regeneración de la unidad.
Luz verde fija	Unidad en línea.
Parpadea en verde durante tres segundos, en ámbar durante tres segundos y se apaga durante seis segundos	Regeneración anulada.

# Componentes e indicadores del panel posterior

Ilustración 1-4. Componentes e indicadores del panel posterior



<b>Elemento</b>	<b>Indicador, botón o conector</b>	<b>Icono</b>	<b>Descripción</b>
1	Ranuras para tarjeta de expansión PCIe (5)		<p>Conecta hasta cinco tarjetas de expansión PCI Express.</p> <p>Admite dos tarjetas de altura y longitud completas (de 30,99 cm).</p> <p>Admite hasta tres tarjetas de altura completa y media longitud.</p> <p>Ranura 1: PCIe x8 (cableada como x4, Gen 2), media longitud</p> <p>Ranura 2: PCIe x8 (cableada como x4, Gen 2), longitud completa</p> <p>Ranura 3: PCIe x8 (cableada como x4, Gen 1), longitud completa</p> <p>Ranura 4: PCIe x8 (cableada como x4, Gen 2), media longitud</p> <p>Ranura 5: PCIe x16 (cableada como x8, Gen 2), media longitud</p>
2	Conectores Ethernet (2)		Conectores NIC 10/100/1000 integrados.
3	Conector de vídeo		Conecta una pantalla VGA al sistema.
4	Conector serie		Conecta un dispositivo serie al sistema.
5	Conectores USB (4)		Conectan dispositivos USB al sistema. Los puertos son compatibles con USB 2.0.
6	Puerto iDRAC6 Enterprise (opcional)		Puerto de administración dedicado para la tarjeta iDRAC6 Enterprise opcional.
7	Ranura para tarjetas multimedia VFlash (opcional)		Conecta una tarjeta de memoria SD externa para la tarjeta iDRAC6 Enterprise opcional.



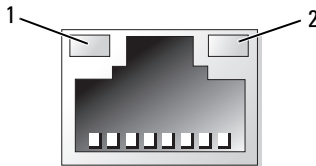
Elemento	Indicador, botón o conector	Icono	Descripción
8	Fuentes de alimentación (2)		<p>Según la configuración, el sistema puede disponer de una fuente de alimentación redundante o de una fuente de alimentación sin redundancia.</p> <p><b>NOTA:</b> En la ilustración siguiente se muestra un sistema con una fuente de alimentación redundante.</p> <p>Fuente de alimentación redundante: 580 W</p> <p>Fuente de alimentación sin redundancia: 525 W</p>
9	Ranura para cable de seguridad		Conecta un candado con cable al sistema.

## Pautas para conectar dispositivos externos

- Desconecte la alimentación del sistema y los dispositivos externos antes de conectar un nuevo dispositivo externo. A continuación, encienda todos los dispositivos externos antes de encender el sistema (a menos que en la documentación del dispositivo se especifique lo contrario).
- Asegúrese de que esté instalado en el sistema el controlador apropiado para el dispositivo conectado.
- Si es necesario habilitar puertos en el sistema, utilice el programa de configuración del sistema. Consulte “Uso del programa de configuración del sistema y de UEFI Boot Manager” en la página 71.

# Códigos de los indicadores de la NIC

**Ilustración 1-5. Códigos de los indicadores de la NIC**



1 Indicador de enlace

2 Indicador de actividad

Indicador	Código del indicador
Los indicadores de actividad y de enlace están apagados.	La NIC no está conectada a la red.
El indicador de enlace emite una luz verde.	La NIC está conectada a un enlace de red válido a 1 000 Mbps.
El indicador de enlace emite una luz ámbar.	La NIC está conectada a un enlace de red válido a 10/100 Mbps.
El indicador de actividad parpadea en verde.	Se están enviando o recibiendo datos a través de la red.

## Códigos del indicador de alimentación

Un indicador LED en el botón de encendido proporciona información sobre el estado de alimentación del sistema.

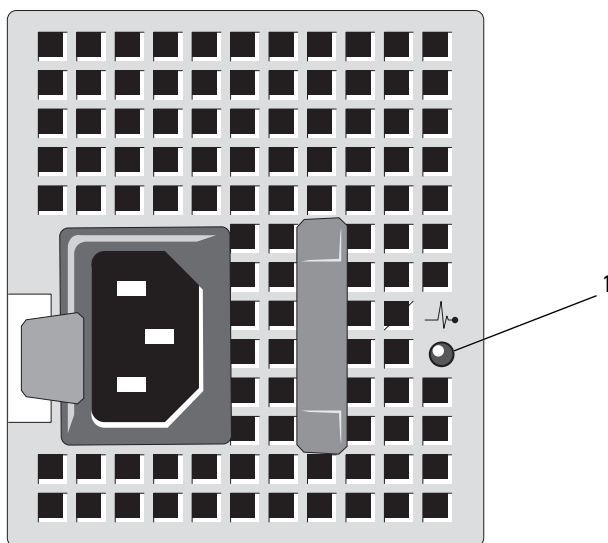
Las fuentes de alimentación tienen indicadores que muestran si hay alimentación o si se ha producido un error de alimentación.

- No encendido: el sistema no está conectado a la fuente de alimentación de CA.
- Luz verde: en modo de espera, una luz verde indica que hay una fuente de CA válida conectada a la fuente de alimentación, la cual funciona correctamente. Cuando el sistema está encendido, una luz verde también indica que la fuente de alimentación proporciona alimentación de CC al sistema.

- Luz ámbar: indica que hay un problema con la fuente de alimentación.
- Luz verde y ámbar alternativamente: si se añade en activo una fuente de alimentación, esto indica que las fuentes de alimentación son diferentes (se ha instalado una fuente de alimentación de alto rendimiento y otra de uso inteligente de energía en el mismo sistema). Sustituya la fuente de alimentación con el indicador parpadeante por otra que coincida con la capacidad de la otra fuente de alimentación instalada.

**⚠ PRECAUCIÓN:** Al solucionar un problema de discrepancia de fuentes de alimentación, sustituya sólo la fuente de alimentación con el indicador parpadeante. Si se intercambia la fuente de alimentación contraria para crear un par coincidente, se puede generar una condición de error y el sistema se puede apagar de forma inesperada. Para cambiar de una configuración de alto rendimiento a una configuración de uso inteligente de energía o viceversa, debe apagar el sistema.

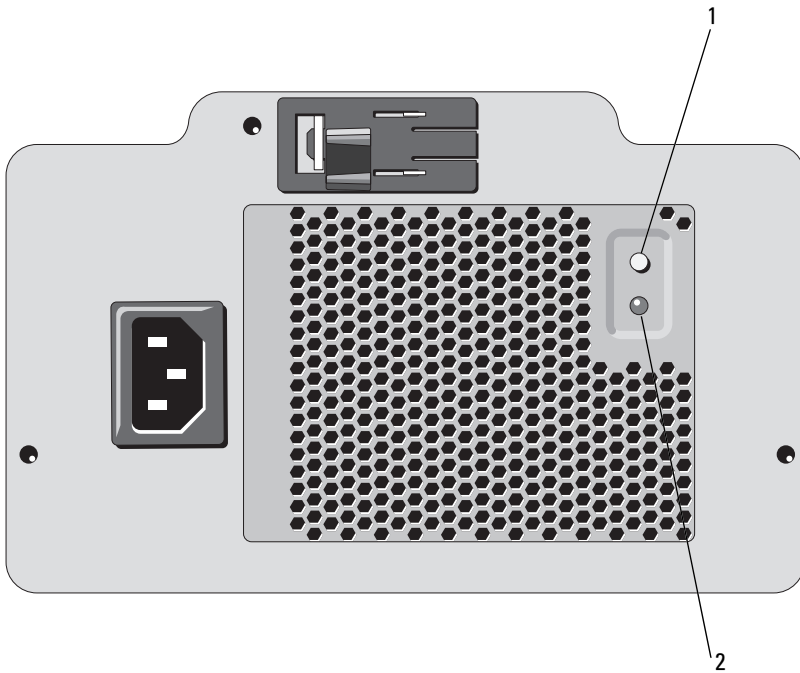
**Ilustración 1-6. Indicador de estado de la fuente de alimentación redundante**



- 1 Indicador de estado de la fuente de alimentación

Una fuente de alimentación sin redundancia dispone de un indicador LED que muestra si hay alimentación o si se ha producido un fallo de alimentación.

**Ilustración 1-7. Indicador de estado de la fuente de alimentación sin redundancia**



- |   |  |   |  |
|---|--|---|--|
| 1 | Interruptor de prueba de la fuente de alimentación | 2 | Indicador de estado de la fuente de alimentación |
|---|--|---|--|

- No encendido: el sistema no está conectado a la fuente de alimentación de CA.

- Luz verde: en modo de espera, una luz verde indica que hay una fuente de CA válida conectada a la fuente de alimentación, la cual funciona correctamente. Cuando el sistema está encendido, una luz verde también indica que la fuente de alimentación proporciona alimentación de CC al sistema.

## Indicadores luminosos de diagnóstico (opcional)

Los cuatro indicadores luminosos de diagnóstico situados en el panel frontal del sistema muestran códigos de error durante el inicio del sistema. En la tabla 1-1 se enumeran las causas y las posibles acciones correctivas asociadas a estos códigos. Un círculo resaltado indica que el indicador luminoso está encendido, mientras que un círculo sin resaltar indica que el indicador luminoso está apagado.



**NOTA:** Los LED de diagnóstico no están presentes cuando el sistema está dotado de una pantalla LCD.













**Tabla 1-1. Códigos de los indicadores de diagnóstico**

Código	Causas	Acción correctiva
① ② ③ ④	<p>El sistema se encuentra en una condición de apagado normal, o se ha producido un posible error previo al BIOS.</p> <p>Los indicadores luminosos de diagnóstico no se encienden tras un inicio correcto del sistema operativo.</p>	<p>Conecte el sistema a una toma eléctrica que funcione y presione el botón de encendido.</p>
	<p>El sistema se encuentra en condiciones normales de funcionamiento después de la POST.</p>	<p>Mensaje meramente informativo.</p>

**Tabla 1-1. Códigos de los indicadores de diagnóstico (continuación)**

<b>Código</b>	<b>Causas</b>	<b>Acción correctiva</b>
①②③④	Se ha detectado un error de suma de comprobación del BIOS; el sistema está en modo de recuperación.	Consulte “Obtención de ayuda” en la página 213.
①②③④	Se ha producido un posible error en el procesador.	Consulte “Solución de problemas de los procesadores” en la página 196.
①②③④	Se ha producido un error de memoria.	Consulte “Solución de problemas de la memoria del sistema” en la página 186.
①②③④	Se ha producido un posible error en la tarjeta de expansión.	Consulte “Solución de problemas de tarjetas de expansión” en la página 194.
①②③④	Se ha producido un posible error de vídeo.	Consulte “Obtención de ayuda” en la página 213.
①②③④	Se ha producido un error en la unidad de disco duro.	Asegúrese de que la unidad de disquete y la unidad de disco duro estén bien conectadas. Consulte “Unidades de disco duro” para obtener información sobre las unidades instaladas en el sistema.
①②③④	Se ha producido un posible error de USB.	Consulte “Solución de problemas de los dispositivos USB” en la página 179.
①②③④	No se detecta ningún módulo de memoria.	Consulte “Solución de problemas de la memoria del sistema” en la página 186.
①②③④	Se ha producido un error en la placa base.	Consulte “Obtención de ayuda” en la página 213.
①②③④	Se ha producido un error de configuración de la memoria.	Consulte “Solución de problemas de la memoria del sistema” en la página 186.

**Tabla 1-1. Códigos de los indicadores de diagnóstico (continuación)**

<b>Código</b>	<b>Causas</b>	<b>Acción correctiva</b>
   	Se ha producido un posible error en los recursos o el hardware de la placa base.	Consulte “Obtención de ayuda” en la página 213.
   	Se ha producido un posible error de configuración de recursos del sistema.	Consulte “Obtención de ayuda” en la página 213.
   	Se ha producido un error de otro tipo.	Asegúrese de que la unidad de disquete, la unidad óptica y la unidad de disco duro estén bien conectadas. Consulte “Solución de problemas del sistema” en la página 177 para obtener información sobre la unidad pertinente instalada en el sistema. Si el problema persiste, consulte “Obtención de ayuda” en la página 213.

## Mensajes de estado de la pantalla LCD (opcional)

Los mensajes de la pantalla LCD se refieren a los eventos guardados en el registro de eventos del sistema (SEL). Para obtener información acerca del SEL y de la configuración de las opciones de administración del sistema, consulte la documentación relativa al software de administración de sistemas.



**NOTA:** Si el sistema no se inicia, presione el botón de ID del sistema durante al menos cinco segundos hasta que aparezca un código de error en la pantalla LCD. Anote el código y, a continuación, consulte “Obtención de ayuda” en la página 213.

**Tabla 1-2. Mensajes de estado de la pantalla LCD**

<b>Código</b>	<b>Texto</b>	<b>Causas</b>	<b>Acciones correctivas</b>
<i>N/D</i>	<i>SYSTEM NAME</i>	<p><i>Cadena de 62 caracteres que el usuario puede definir en el programa de configuración del sistema.</i></p> <p><i>SYSTEM NAME</i> aparece en las situaciones siguientes:</p> <ul style="list-style-type: none"> <li>• El sistema está encendido.</li> <li>• La alimentación está desconectada y se muestran errores activos.</li> </ul>	<p>Este mensaje es meramente informativo.</p> <p>Puede modificar la ID y el nombre del sistema en el programa de configuración del sistema. Consulte “Acceso al programa de configuración del sistema” en la página 72.</p>
E1000	Failsafe voltage error. Contact support.	Compruebe si se han producido errores graves en el registro de eventos del sistema.	<p>Desconecte la alimentación de CA del sistema durante 10 segundos y reinicie el sistema.</p> <p>Si el problema persiste, consulte “Obtención de ayuda” en la página 213.</p>
E1114	Ambient Temp exceeds allowed range.	La temperatura ambiente ha alcanzado un punto que está fuera del intervalo permitido.	Consulte “Solución de problemas de refrigeración del sistema” en la página 185.



**Tabla 1-2. Mensajes de estado de la pantalla LCD (continuación)**

<b>Código</b>	<b>Texto</b>	<b>Causas</b>	<b>Acciones correctivas</b>
E1116	Memory disabled, temp above range. Power cycle AC.	La memoria ha excedido la temperatura permitida y se ha deshabilitado para evitar daños en los componentes.	Desconecte la alimentación de CA del sistema durante 10 segundos y reinicie el sistema.  Consulte “Solución de problemas de refrigeración del sistema” en la página 185. Si el problema persiste, consulte “Obtención de ayuda” en la página 213.
E1210	Motherboard battery failure. Check battery.	Falta la batería CMOS o el voltaje está fuera del intervalo permitido.	Consulte “Solución de problemas de la batería del sistema” en la página 184.
E1211	RAID Controller battery failure. Check battery.	Falta la batería RAID, está dañada o no puede recargarse debido a problemas térmicos.	Recoloque el conector de la batería RAID. Consulte “Instalación de la batería RAID” en la página 137 y “Solución de problemas de refrigeración del sistema” en la página 185.
E1216	3.3V Regulator failure. Reseat PCIe cards.	Error del regulador de voltaje de 3,3 V.	Extraiga y recoloque las tarjetas de expansión PCIe. Si el problema persiste, consulte “Solución de problemas de tarjetas de expansión” en la página 194.

**Tabla 1-2. Mensajes de estado de la pantalla LCD (continuación)**

<b>Código</b>	<b>Texto</b>	<b>Causas</b>	<b>Acciones correctivas</b>
E1229	CPU # VCORE Regulator failure. Reseat CPU.	Se ha producido un error en el regulador de voltaje VCORE del procesador especificado.	Recoloque los procesadores. Consulte “Solución de problemas de los procesadores” en la página 196.  Si el problema persiste, consulte “Obtención de ayuda” en la página 213.
E122A	CPU # VTT Regulator failure. Reseat CPU.	Se ha producido un error en el regulador de voltaje VTT del procesador especificado.	Recoloque los procesadores. Consulte “Solución de problemas de los procesadores” en la página 196.  Si el problema persiste, consulte “Obtención de ayuda” en la página 213.
E122C	CPU Power Fault Power cycle AC.	Se ha detectado un fallo de alimentación al encender los procesadores.	Desconecte la alimentación de CA del sistema durante 10 segundos y reinicie el sistema.  Si el problema persiste, consulte “Obtención de ayuda” en la página 213.
E122D	Memory Regulator # Failed. Reseat DIMMs.	Ha fallado uno de los reguladores de memoria.	Recoloque los módulos de memoria. Consulte “Solución de problemas de la memoria del sistema” en la página 186.

**Tabla 1-2. Mensajes de estado de la pantalla LCD (continuación)**

<b>Código</b>	<b>Texto</b>	<b>Causas</b>	<b>Acciones correctivas</b>
E122E	On-board regulator failed. Call support.	Ha fallado uno de los reguladores de voltaje integrados.	Desconecte la alimentación de CA del sistema durante 10 segundos y reinicie el sistema.  Si el problema persiste, consulte “Obtención de ayuda” en la página 213.
E1310	Fan ## RPM exceeding range. Check fan.	El RPM del ventilador especificado está fuera del intervalo operativo aceptable.	Consulte “Solución de problemas de refrigeración del sistema” en la página 185.
E1311	Fan module ## RPM exceeding range. Check fan.	El RPM del ventilador especificado en el módulo especificado está fuera del intervalo operativo aceptable.	Consulte “Solución de problemas de refrigeración del sistema” en la página 185.
E1313	Fan redundancy lost. Check fans.	El sistema ya no dispone de redundancia de ventiladores. Si otro ventilador falla habrá riesgo de sobrecalentamiento del sistema.	Compruebe la pantalla LCD del panel de control para ver otros mensajes. Consulte “Solución de problemas de los ventiladores” en la página 185.
E1410	Internal Error detected. Check “FRU X”.	Error interno en el procesador especificado. El error puede haber sido producido por el procesador.	Desconecte la alimentación de CA del sistema durante 10 segundos y reinicie el sistema.  Si el problema persiste, consulte “Obtención de ayuda” en la página 213.

**Tabla 1-2. Mensajes de estado de la pantalla LCD (continuación)**

<b>Código</b>	<b>Texto</b>	<b>Causas</b>	<b>Acciones correctivas</b>
E1414	CPU # temp exceeding range. Check CPU heatsink.	La temperatura del procesador especificado se encuentra fuera del intervalo de temperaturas aceptable.	Asegúrese de que los disipadores de calor del procesador estén instalados correctamente. Consulte “Solución de problemas de los procesadores” en la página 196 y “Solución de problemas de refrigeración del sistema” en la página 185.
E1418	CPU # not detected. Check CPU is seated properly.	Falta el procesador especificado o está dañado, y el sistema tiene una configuración no admitida.	Asegúrese de que el microprocesador especificado esté instalado correctamente. Consulte “Solución de problemas de los procesadores” en la página 196.
E141C	Unsupported CPU configuration. Check CPU or BIOS revision.	Los procesadores tienen una configuración no admitida.	Asegúrese de que los procesadores coinciden y se adaptan al tipo descrito en las especificaciones técnicas del procesador que se encuentran en la <i>Guía de introducción</i> del sistema.
E141F	CPU # protocol error. Power cycle AC.	El BIOS del sistema ha notificado un error de protocolo del procesador.	Desconecte la alimentación de CA del sistema durante 10 segundos y reinicie el sistema.  Si el problema persiste, consulte “Obtención de ayuda” en la página 213.

**Tabla 1-2. Mensajes de estado de la pantalla LCD (continuación)**

<b>Código</b>	<b>Texto</b>	<b>Causas</b>	<b>Acciones correctivas</b>
E1420	CPU Bus parity error. Power cycle AC.	El BIOS del sistema ha notificado un error de paridad en el bus del procesador.	Desconecte la alimentación de CA del sistema durante 10 segundos y reinicie el sistema.  Si el problema persiste, consulte “Obtención de ayuda” en la página 213.
E1422	CPU # machine check error. Power cycle AC.	El BIOS del sistema ha notificado un error de comprobación del equipo.	Desconecte la alimentación de CA del sistema durante 10 segundos y reinicie el sistema.  Si el problema persiste, consulte “Obtención de ayuda” en la página 213.
E1610	Power Supply # (### W) missing. Check power supply.	Se ha extraído la fuente de alimentación especificada o no se encuentra en el sistema.	Consulte “Solución de problemas de las fuentes de alimentación” en la página 184.
E1614	Power Supply # (### W) error. Check power supply.	La fuente de alimentación especificada ha fallado.	Consulte “Solución de problemas de las fuentes de alimentación” en la página 184.
E1618	Predictive failure on Power Supply # (### W). Check PSU.	Una condición de exceso de temperatura o un error de comunicación en la fuente de alimentación ha provocado la aparición de un aviso de error inminente en la fuente de alimentación.	Consulte “Solución de problemas de las fuentes de alimentación” en la página 184.

**Tabla 1-2. Mensajes de estado de la pantalla LCD (continuación)**

<b>Código</b>	<b>Texto</b>	<b>Causas</b>	<b>Acciones correctivas</b>
E161C	Power Supply # (### W) lost AC power. Check PSU cables.	La fuente de alimentación especificada está conectada al sistema, pero ha perdido la entrada de CA.	Compruebe la fuente de energía de CA para la fuente de alimentación especificada. Si el problema persiste, consulte “Solución de problemas de las fuentes de alimentación” en la página 184.
E1620	Power Supply # (### W) AC power error. Check PSU cables.	La entrada de CA de la fuente de alimentación especificada está fuera del intervalo permitido.	Compruebe la fuente de energía de CA para la fuente de alimentación especificada. Si el problema persiste, consulte “Solución de problemas de las fuentes de alimentación” en la página 184.
E1624	Lost power supply redundancy. Check PSU cables.	El subsistema de la fuente de alimentación ya no es redundante. Si la otra fuente de alimentación falla, el sistema se apagará.	Consulte “Solución de problemas de las fuentes de alimentación” en la página 184.
E1626	Power Supply Mismatch. PSU1 = ### W, PSU2 = ### W.	Las fuentes de alimentación del sistema no tienen la misma potencia.	Asegúrese de que las fuentes de alimentación instaladas tienen la misma potencia. Consulte las especificaciones técnicas que se encuentran en la <i>Guía de introducción</i> del sistema.

**Tabla 1-2. Mensajes de estado de la pantalla LCD (continuación)**

<b>Código</b>	<b>Texto</b>	<b>Causas</b>	<b>Acciones correctivas</b>
E1629	Power required > PSU wattage. Check PSU and config.	La configuración del sistema requiere más potencia de la que pueden proporcionar las fuentes de alimentación, incluso con regulación.	Desconecte la alimentación del sistema, reduzca la configuración de hardware o instale fuentes de alimentación de más potencia y, a continuación, reinicie el sistema.
E1710	I/O channel check error. Review & clear SEL.	El BIOS del sistema ha notificado una comprobación del canal de E/S.	Consulte el SEL para obtener más información y, a continuación, bórralo. Desconecte la alimentación de CA del sistema durante 10 segundos y reinicie el sistema.  Si el problema persiste, consulte “Obtención de ayuda” en la página 213.
E1711	PCI parity error on Bus ## Device ## Function ##	El BIOS del sistema ha notificado un error de paridad PCI en un componente que se encuentra en el espacio de configuración PCI en el bus, dispositivo y función especificados.	Extraiga y recoloque las tarjetas de expansión PCIe. Si el problema persiste, consulte “Solución de problemas de tarjetas de expansión” en la página 194.
	PCI parity error on Slot #. Review & clear SEL.	El BIOS del sistema ha notificado un error de paridad PCI en un componente que se encuentra en la ranura especificada.	Extraiga y recoloque las tarjetas de expansión PCIe. Si el problema persiste, consulte “Solución de problemas de tarjetas de expansión” en la página 194.

**Tabla 1-2. Mensajes de estado de la pantalla LCD (continuación)**

<b>Código</b>	<b>Texto</b>	<b>Causas</b>	<b>Acciones correctivas</b>
E1712	PCI system error on Bus ## Device ## Function ##	El BIOS del sistema ha notificado un error del sistema PCI en un componente que se encuentra en el espacio de configuración PCI en el bus, dispositivo y función especificados.	Extraiga y recoloque las tarjetas de expansión PCIe. Si el problema persiste, consulte “Solución de problemas de tarjetas de expansión” en la página 194.
E1714	Unknown error. Review & clear SEL.	El BIOS del sistema ha determinado que se ha producido un error en el sistema, pero no puede determinar el origen.	Consulte el SEL para obtener más información y, a continuación, bórralo. Desconecte la alimentación de CA del sistema durante 10 segundos y reinicie el sistema.  Si el problema persiste, consulte “Obtención de ayuda” en la página 213.
E171F	PCIe fatal error on Bus ## Device ## Function ##	El BIOS del sistema ha notificado un error grave PCIe en un componente que se encuentra en el espacio de configuración PCI en el bus, dispositivo y función especificados.	Extraiga y recoloque las tarjetas de expansión PCIe. Si el problema persiste, consulte “Solución de problemas de tarjetas de expansión” en la página 194.
E1810	Hard drive ## fault. Review & clear SEL.	Se ha detectado un error en la unidad de disco duro especificada.	Consulte “Solución de problemas de una unidad de disco duro” en la página 191.
E1812	Hard drive ## removed. Check drive.	Se ha extraído del sistema la unidad de disco duro especificada.	Mensaje meramente informativo.



**Tabla 1-2. Mensajes de estado de la pantalla LCD (continuación)**

<b>Código</b>	<b>Texto</b>	<b>Causas</b>	<b>Acciones correctivas</b>
E1920	iDRAC6 Upgrade Failed	La tarjeta iDRAC6 Express no está instalada correctamente o es defectuosa.	Recoloque la tarjeta iDRAC6 Express. Consulte “Instalación de una tarjeta iDRAC6 Express” en la página 145.  Si el problema persiste, consulte “Obtención de ayuda” en la página 213.
E1A14	SAS cable A failure. Check connection.	Falta el cable SAS A o está dañado.	Recoloque el cable. Si el problema persiste, sustituya el cable.  Si el problema persiste, consulte “Obtención de ayuda” en la página 213.
E1A15	SAS cable B failure. Check connection.	Falta el cable SAS B o está dañado.	Recoloque el cable. Si el problema persiste, sustituya el cable.  Si el problema persiste, consulte “Obtención de ayuda” en la página 213.
E1A1D	Control panel USB cable not detected. Check cable.	Falta el cable USB al panel de control o bien está dañado.	Recoloque el cable. Si el problema persiste, sustituya el cable.  Si el problema persiste, consulte “Obtención de ayuda” en la página 213.
E2010	Memory not detected. Inspect DIMMs.	No se ha detectado ninguna memoria en el sistema.	Instale o recoloque los módulos de memoria. Consulte “Instalación de módulos de memoria” en la página 127 o “Solución de problemas de la memoria del sistema” en la página 186.

**Tabla 1-2. Mensajes de estado de la pantalla LCD (continuación)**

<b>Código</b>	<b>Texto</b>	<b>Causas</b>	<b>Acciones correctivas</b>
E2011	Memory configuration failure. Check DIMMs.	Se ha detectado la memoria, pero no se puede configurar. Se ha detectado un error durante la configuración de la memoria.	Consulte “Solución de problemas de la memoria del sistema” en la página 186.
E2012	Memory configured but unusable. Check DIMMs.	La memoria está configurada, pero no se puede utilizar.	Consulte “Solución de problemas de la memoria del sistema” en la página 186.
E2013	BIOS unable to shadow memory. Check DIMMs.	El BIOS del sistema no ha podido copiar la imagen flash en la memoria.	Consulte “Solución de problemas de la memoria del sistema” en la página 186.
E2014	CMOS RAM failure. Power cycle AC.	Error de CMOS. La RAM CMOS no funciona correctamente.	Desconecte la alimentación de CA del sistema durante 10 segundos y reinicie el sistema.  Si el problema persiste, consulte “Obtención de ayuda” en la página 213.
E2015	DMA Controller failure. Power cycle AC.	Error de la controladora DMA.	Desconecte la alimentación de CA del sistema durante 10 segundos y reinicie el sistema.  Si el problema persiste, consulte “Obtención de ayuda” en la página 213.

**Tabla 1-2. Mensajes de estado de la pantalla LCD (continuación)**

<b>Código</b>	<b>Texto</b>	<b>Causas</b>	<b>Acciones correctivas</b>
E2016	Interrupt Controller failure. Power cycle AC.	Error de la controladora de interrupción.	Desconecte la alimentación de CA del sistema durante 10 segundos y reinicie el sistema.  Si el problema persiste, consulte “Obtención de ayuda” en la página 213.
E2017	Timer refresh failure. Power cycle AC.	Error de actualización del temporizador.	Desconecte la alimentación de CA del sistema durante 10 segundos y reinicie el sistema.  Si el problema persiste, consulte “Obtención de ayuda” en la página 213.
E2018	Programmable Timer error. Power cycle AC.	Error del temporizador de intervalos programable.	Desconecte la alimentación de CA del sistema durante 10 segundos y reinicie el sistema.  Si el problema persiste, consulte “Obtención de ayuda” en la página 213.
E2019	Parity error. Power cycle AC.	Error de paridad.	Desconecte la alimentación de CA del sistema durante 10 segundos y reinicie el sistema.  Si el problema persiste, consulte “Obtención de ayuda” en la página 213.

**Tabla 1-2. Mensajes de estado de la pantalla LCD (continuación)**

<b>Código</b>	<b>Texto</b>	<b>Causas</b>	<b>Acciones correctivas</b>
E201A	SuperIO failure. Power cycle AC.	Error de SIO.	Desconecte la alimentación de CA del sistema durante 10 segundos y reinicie el sistema.  Si el problema persiste, consulte “Obtención de ayuda” en la página 213.
E201B	Keyboard Controller error. Power cycle AC.	Error de la controladora del teclado.	Desconecte la alimentación de CA del sistema durante 10 segundos y reinicie el sistema.  Si el problema persiste, consulte “Obtención de ayuda” en la página 213.
E201C	SMI initialization failure. Power cycle AC.	Error de inicialización en la interrupción de administración del sistema (SMI).	Desconecte la alimentación de CA del sistema durante 10 segundos y reinicie el sistema.  Si el problema persiste, consulte “Obtención de ayuda” en la página 213.
E201D	Shutdown test failure. Power cycle AC.	Error de la prueba de apagado del BIOS.	Desconecte la alimentación de CA del sistema durante 10 segundos y reinicie el sistema.  Si el problema persiste, consulte “Obtención de ayuda” en la página 213.

**Tabla 1-2. Mensajes de estado de la pantalla LCD (continuación)**

<b>Código</b>	<b>Texto</b>	<b>Causas</b>	<b>Acciones correctivas</b>
E201E	POST memory test failure. Check DIMMs.	Error de la prueba de la memoria del BIOS durante la POST.	Consulte “Solución de problemas de la memoria del sistema” en la página 186.  Si el problema persiste, consulte “Obtención de ayuda” en la página 213.
E2020	CPU configuration failure. Check screen message.	Error de configuración del procesador.	Consulte la pantalla para ver si hay mensajes de error específicos. Consulte “Solución de problemas de los procesadores” en la página 196.
E2021	Incorrect memory configuration. Review User Guide.	Configuración incorrecta de la memoria.	Consulte la pantalla para ver si hay mensajes de error específicos. Consulte “Solución de problemas de la memoria del sistema” en la página 186.

**Tabla 1-2. Mensajes de estado de la pantalla LCD (continuación)**

<b>Código</b>	<b>Texto</b>	<b>Causas</b>	<b>Acciones correctivas</b>
E2022	General failure during POST. Check screen message.	Error general tras el vídeo.	Consulte la pantalla para ver si hay mensajes de error específicos.
E2023	BIOS Unable to mirror memory. Check DIMMs.	El BIOS del sistema no ha podido duplicar la memoria debido a un módulo de memoria defectuoso o a una configuración de memoria no válida.	Consulte “Solución de problemas de la memoria del sistema” en la página 186.
E2110	Multibit Error on DIMM ##. Reseat DIMM.	Error de varios bits (MBE) en el módulo de memoria de la ranura “##”.	Consulte “Solución de problemas de la memoria del sistema” en la página 186.
E2111	SBE log disabled on DIMM ##. Reseat DIMM.	El BIOS del sistema ha deshabilitado el registro de errores de un solo bit (SBE) de la memoria y no reanudará este registro hasta que se reinicie el sistema. “##” representa el módulo de memoria denotado por el BIOS.	Desconecte la alimentación de CA del sistema durante 10 segundos y reinicie el sistema.  Si el problema persiste, consulte “Solución de problemas de la memoria del sistema” en la página 186.
E2112	Memory spared on DIMM ##. Power cycle AC.	El BIOS del sistema ha sustituido la memoria porque ha determinado que tenía demasiados errores. “##” representa el módulo de memoria denotado por el BIOS.	Desconecte la alimentación de CA del sistema durante 10 segundos y reinicie el sistema.  Si el problema persiste, consulte “Solución de problemas de la memoria del sistema” en la página 186.

**Tabla 1-2. Mensajes de estado de la pantalla LCD (continuación)**

<b>Código</b>	<b>Texto</b>	<b>Causas</b>	<b>Acciones correctivas</b>
E2113	Mem mirror OFF on DIMM ## & ##. Power cycle AC	El BIOS del sistema ha deshabilitado la duplicación de memoria porque ha determinado que una mitad de la duplicación contenía demasiados errores. “## & ##” representa el par de módulos de memoria denotado por el BIOS.	Desconecte la alimentación de CA del sistema durante 10 segundos y reinicie el sistema.  Si el problema persiste, consulte “Solución de problemas de la memoria del sistema” en la página 186.
I1910	Intrusion detected. Check chassis cover.	Se ha extraído la cubierta del sistema.	Mensaje meramente informativo.
I1911	LCD Log Full. Check SEL to review all Errors.	Mensaje de desbordamiento de la pantalla LCD. Se pueden mostrar de forma secuencial un máximo de diez mensajes de error en la pantalla LCD. El undécimo mensaje muestra al usuario cómo consultar el SEL para obtener información sobre los eventos.	Consulte el SEL para obtener información de los eventos.  Desconecte la alimentación de CA del sistema durante 10 segundos o borre el SEL.
I1912	SEL Full Review & clear log.	El SEL está lleno y no puede registrar más eventos.	Consulte el SEL para obtener más información de los eventos y, a continuación, bórrelo.
I1920	iDRAC6 Upgrade Successful.	La tarjeta iDRAC6 Express se ha instalado correctamente.	Mensaje meramente informativo.

**Tabla 1-2. Mensajes de estado de la pantalla LCD (continuación)**

<b>Código</b>	<b>Texto</b>	<b>Causas</b>	<b>Acciones correctivas</b>
W1228	RAID Controller battery capacity < 24hr.	Avisa de que la batería RAID dispone de menos de 24 horas de carga.	Permite cargar la batería RAID para una carga continua de más de 24 horas.  Si el problema persiste, sustituya la batería RAID. Consulte “Instalación de la batería RAID”.
W1627	Power required > PSU wattage. Check PSU and config.	La configuración del sistema requiere más potencia de la que puede proporcionar la fuente de alimentación.	Desconecte la alimentación del sistema, reduzca la configuración de hardware o instale fuentes de alimentación de más potencia y, a continuación, reinicie el sistema.
W1628	Performance degraded. Check PSU and system configuration.	La configuración del sistema requiere más potencia de la que puede proporcionar la fuente de alimentación, pero el sistema se puede iniciar si se regula.	Desconecte la alimentación del sistema, reduzca la configuración de hardware o instale fuentes de alimentación de más potencia y, a continuación, reinicie el sistema.

**NOTA:** Para ver el nombre completo de las abreviaturas o siglas utilizadas en esta tabla, consulte el “Glosario” en la página 215.

## **Solución de los problemas descritos por los mensajes de estado de la pantalla LCD**

El código y el texto que aparecen en la pantalla LCD a menudo pueden especificar una condición de error muy precisa que se remedia fácilmente. Por ejemplo, si aparece el código E1418 CPU\_1\_Presence, indicará que no hay ningún microprocesador instalado en el zócalo 1.



Por el contrario, es posible que pueda determinar el problema si se producen varios errores relacionados. Por ejemplo, si recibe una serie de mensajes que indican varios fallos de voltaje, podría determinar que el problema es una fuente de alimentación defectuosa.

## Eliminación de mensajes de estado de la pantalla LCD

En el caso de fallos asociados a sensores, por ejemplo, temperatura, voltaje, ventiladores, etc., el mensaje de la pantalla LCD se elimina automáticamente cuando el sensor vuelve a un estado normal. Por ejemplo, si la temperatura de un componente está fuera del intervalo, la pantalla LCD muestra el error; cuando la temperatura vuelve al intervalo aceptable, el mensaje desaparece de la pantalla LCD. Para otros fallos, debe realizar alguna acción para eliminar el mensaje de la pantalla:

- Borrar el SEL: puede realizar esta tarea de forma remota, pero perderá el historial de eventos del sistema.
- Apagar y encender: apague el sistema y desconéctelo de la toma eléctrica, espere 10 segundos aproximadamente, vuelva a conectar el cable de alimentación y reinicie el sistema.

Con cualquiera de estas acciones se eliminarán los mensajes de error y los indicadores de estado y los colores de la pantalla LCD volverán a su estado normal. Los mensajes volverán a aparecer en las condiciones siguientes:

- El sensor vuelve a un estado normal pero vuelve a fallar, lo que ocasionará una nueva entrada en el SEL.
- Se ha restablecido el sistema y se han detectado nuevos eventos de error.
- Se registra un error desde otra fuente que lo asigna a la misma entrada de la pantalla.

## Mensajes del sistema

Los mensajes del sistema aparecen en la pantalla para notificar la posible existencia de un problema en el sistema.



**NOTA:** Si recibe un mensaje del sistema que no figura en la tabla, revise la documentación de la aplicación que se está ejecutando cuando aparece el mensaje o la documentación del sistema operativo para obtener una explicación del mensaje y la acción recomendada.

**Tabla 1-3. Mensajes del sistema**

<b>Mensaje</b>	<b>Causas</b>	<b>Acciones correctivas</b>
128-bit Advanced ECC mode disabled. For 128-bit Advanced ECC, DIMMs must be installed in pairs. Pairs must be matched in size and geometry.	La opción de ECC avanzada habilitada en el BIOS ya no es válida debido a que no se admite la configuración de memoria; es posible que el módulo de memoria esté dañado o se haya extraído. La opción de ECC avanzada se ha deshabilitado.	Compruebe si hay otros mensajes relacionados con un módulo de memoria defectuoso. Vuelva a configurar los módulos de memoria para el modo ECC avanzada. Consulte “Memoria del sistema” en la página 122.
Alert! Advanced ECC Memory Mode disabled! Memory configuration does not support Advanced ECC Memory Mode.	Se ha habilitado el modo de memoria ECC avanzada en el programa de configuración del sistema, pero la configuración actual no admite este modo. Es posible que un módulo de memoria sea defectuoso.	Asegúrese de que los módulos de memoria estén instalados en una configuración que admite el modo de memoria ECC avanzada. Compruebe si hay otros mensajes del sistema para obtener información adicional sobre las posibles causas. Para obtener información sobre la configuración de la memoria, consulte “Pautas generales para la instalación de módulos de memoria” en la página 122. Si el problema persiste, consulte “Solución de problemas de la memoria del sistema” en la página 186.
Alert! iDRAC6 not responding. Rebooting.	La iDRAC6 no responde a la comunicación con el BIOS debido a que no funciona correctamente o a que no se ha completado la inicialización. El sistema se reiniciará.	Espera a que el sistema se reinicie.

**Tabla 1-3. Mensajes del sistema (continuación)**

<b>Mensaje</b>	<b>Causas</b>	<b>Acciones correctivas</b>
Alert! iDRAC6 not responding. Power required may exceed PSU wattage.	La iDRAC6 se ha bloqueado. La iDRAC6 se ha restablecido de forma remota mientras se iniciaba el sistema.	Desconecte la alimentación de CA del sistema durante 10 segundos y reinicie el sistema.
Alert! Continuing system boot accepts the risk that system may power down without warning.	Después de la recuperación de CA, la iDRAC6 tarda más tiempo del habitual en iniciarse.	
Alert! Node Interleaving disabled! Memory configuration does not support Node Interleaving.	La configuración de la memoria no admite el intercalado de nodos, o bien la configuración ha cambiado (por ejemplo, un módulo de memoria ha fallado) y ahora no se admite el intercalado de nodos. El sistema seguirá funcionando, pero sin intercalado de nodos.	Asegúrese de que los módulos de memoria estén instalados en una configuración que admite el intercalado de nodos. Compruebe si hay otros mensajes del sistema para obtener información adicional sobre las posibles causas. Para obtener información sobre la configuración de la memoria, consulte “Pautas generales para la instalación de módulos de memoria” en la página 122. Si el problema persiste, consulte “Solución de problemas de la memoria del sistema” en la página 186.

**Tabla 1-3. Mensajes del sistema (continuación)**

<b>Mensaje</b>	<b>Causas</b>	<b>Acciones correctivas</b>
Alert! Power required exceeds PSU wattage. Check PSU and system configuration.	Puede que las fuentes de alimentación no sean compatibles con la configuración de los procesadores, de los módulos de memoria o de las tarjetas de expansión.	Si se ha actualizado alguno de los componentes del sistema, restaure la configuración anterior del sistema. Si el sistema se inicia sin este aviso, significa que esta fuente de alimentación no admite los componentes sustituidos. Si se han instalado fuentes de alimentación de uso inteligente de energía, sustitúyalas por fuentes de alimentación de alto rendimiento. Consulte “Fuentes de alimentación” en la página 138.
Alert! Continuing system boot accepts the risk that system may power down without warning.		
Alert! Redundant memory disabled! Memory configuration does not support redundant memory.	Se ha habilitado la sustitución o la duplicación de memoria en el programa de configuración del sistema, pero la configuración actual no admite memoria redundante. Es posible que un módulo de memoria sea defectuoso.	Compruebe si los módulos de memoria son defectuosos. Consulte “Solución de problemas de la memoria del sistema” en la página 186. Restablezca la configuración de la memoria, si corresponde. Consulte “Uso del programa de configuración del sistema y de UEFI Boot Manager” en la página 71.
Alert! System fatal error during previous boot.	Se ha reiniciado el sistema debido a un error.	Compruebe si hay otros mensajes del sistema para obtener información adicional sobre las posibles causas.

**Tabla 1-3. Mensajes del sistema (continuación)**

<b>Mensaje</b>	<b>Causas</b>	<b>Acciones correctivas</b>
BIOS MANUFACTURING MODE detected. MANUFACTURING MODE will be cleared before the next boot. System reboot required for normal operation.	El sistema está en modo de fábrica.	Reinicie el sistema para salir del modo de fábrica.
BIOS Update Attempt Failed!	Se ha producido un error al intentar actualizar el BIOS remoto.	Vuelva a realizar la actualización del BIOS. Si el problema persiste, consulte “Obtención de ayuda” en la página 213.
Caution! NVRAM_CLR jumper is installed on system board. Please run SETUP	Se ha instalado el puente NVRAM_CLR en la posición de borrado. Se ha borrado CMOS.	Instale el puente NVRAM_CLR en la posición predeterminada (patas 3 y 5). En la ilustración 6-1 puede ver la ubicación del puente. Reinicie el sistema y vuelva a introducir la configuración del BIOS. Consulte “Uso del programa de configuración del sistema y de UEFI Boot Manager” en la página 71.
CPU set to minimum frequency.	Puede que la velocidad del procesador se haya establecido expresamente en un valor bajo a fin de ahorrar energía.	Si no es así, compruebe si hay otros mensajes para obtener información sobre las posibles causas.

**Tabla 1-3. Mensajes del sistema (continuación)**

<b>Mensaje</b>	<b>Causas</b>	<b>Acciones correctivas</b>
CPU x installed with no memory.	Los módulos de memoria son necesarios, pero no se han instalado en las ranuras de memoria del procesador indicado.	Instale los módulos de memoria del procesador. Consulte “Memoria del sistema” en la página 122.
CPUs with different cache sizes detected.  CPUs with different cache sizes detected! System halted.  CPUs with different logical processors detected! System halted.  CPUs with different power rating detected! System halted.	Se han instalado procesadores no coincidentes en el sistema.	Asegúrese de que todos los procesadores tienen el mismo tamaño de caché, número de núcleos y procesadores lógicos, y alimentación eléctrica. Asegúrese de que los procesadores están instalados correctamente. Consulte “Procesadores” en la página 154.
Current boot mode is set to UEFI. Please ensure compatible bootable media is available. Use the system setup program to change the boot mode as needed.	No se ha podido iniciar el sistema porque el modo de inicio UEFI está habilitado en el BIOS y el sistema operativo no es UEFI.	Asegúrese de que el modo de inicio esté establecido correctamente y de que el medio de inicio adecuado esté disponible. Consulte “Uso del programa de configuración del sistema y de UEFI Boot Manager” en la página 71.

**Tabla 1-3. Mensajes del sistema (continuación)**

<b>Mensaje</b>	<b>Causas</b>	<b>Acciones correctivas</b>
Decreasing available memory	Los módulos de memoria son defectuosos o se han instalado incorrectamente.	Recoloque los módulos de memoria. Consulte “Solución de problemas de la memoria del sistema” en la página 186.
DIMM configuration on each CPU should match.	La configuración de memoria no es válida en un sistema con dos procesadores. La configuración de los módulos de memoria de cada procesador debe ser idéntica.	Asegúrese de que los módulos de memoria estén instalados en una configuración válida. Consulte “Pautas generales para la instalación de módulos de memoria” en la página 122.
Embedded NICx and NICy: OS NIC=<ENABLED /DISABLED>, Management Shared NIC= <ENABLED /DISABLED>	La interfaz NIC del sistema operativo está establecida en el BIOS. La interfaz NIC de administración compartida está definida en las herramientas de administración.	Compruebe las opciones de NIC en el software de administración del sistema o en el programa de configuración del sistema. Consulte “Solución de problemas de una NIC” en la página 180.
Error 8602 - Auxiliary Device Failure Verify that mouse and keyboard are securely attached to correct connectors.	El cable del ratón o del teclado está suelto o mal conectado.  El ratón o el teclado son defectuosos.	Recoloque el cable del ratón o del teclado.  Compruebe que el ratón o el teclado funcionan correctamente. Consulte “Solución de problemas de los dispositivos USB” en la página 179.
Gate A20 failure	La controladora del teclado o la placa base son defectuosas.	Consulte “Obtención de ayuda” en la página 213.

**Tabla 1-3. Mensajes del sistema (continuación)**

<b>Mensaje</b>	<b>Causas</b>	<b>Acciones correctivas</b>
Invalid configuration information - please run SETUP program.	El sistema se ha detenido debido a una configuración no válida del sistema.	Abra el programa de configuración del sistema para corregir los valores actuales. Consulte “Uso del programa de configuración del sistema y de UEFI Boot Manager” en la página 71.
Invalid PCIe card found in the Internal_Storage slot!	El sistema se ha detenido porque se ha instalado una tarjeta de expansión PCIe no válida en la ranura dedicada para la controladora de almacenamiento.	Extraiga la tarjeta de expansión PCIe e instale la controladora de almacenamiento integrada en la ranura dedicada.
Keyboard fuse has failed	Se ha detectado una sobrecorriente en el conector del teclado.	Consulte “Obtención de ayuda” en la página 213.
Local keyboard may not work because all user accessible USB ports are disabled. If operating locally, power cycle the system and enter system setup program to change settings.	Los puertos USB están deshabilitados en el BIOS del sistema.	Apague y reinicie el sistema con el botón de encendido y, a continuación, abra el programa de configuración del sistema para habilitar los puertos USB. Consulte “Acceso al programa de configuración del sistema” en la página 72.
Manufacturing mode detected	El sistema está en modo de fábrica.	Reinicie el sistema para salir del modo de fábrica.



**Tabla 1-3. Mensajes del sistema (continuación)**

<b>Mensaje</b>	<b>Causas</b>	<b>Acciones correctivas</b>
Maximum rank count exceeded. The following DIMM has been disabled: x	La configuración de la memoria no es válida. El sistema se ejecutará, pero con el módulo de memoria especificado deshabilitado.	Asegúrese de que los módulos de memoria estén instalados en una configuración válida. Consulte “Pautas generales para la instalación de módulos de memoria” en la página 122.
Memory Initialization Warning: Memory size may be reduced	La configuración de la memoria no es válida. El sistema se ejecutará, pero con menos memoria que la físicamente disponible.	Asegúrese de que los módulos de memoria estén instalados en una configuración válida. Consulte “Pautas generales para la instalación de módulos de memoria” en la página 122.
Memory set to minimum frequency.	Puede que la frecuencia de la memoria se haya establecido expresamente en un valor bajo con el fin de ahorrar energía.  Es posible que la configuración actual de la memoria sólo admita la frecuencia mínima.	Si no es así, compruebe si hay otros mensajes para obtener información sobre las posibles causas.  Asegúrese de que la configuración de la memoria admita una frecuencia más alta. Consulte “Pautas generales para la instalación de módulos de memoria” en la página 122.
Memory tests terminated by keystroke.	La prueba de la memoria durante la POST ha finalizado al pulsar la barra espaciadora.	Mensaje meramente informativo.

**Tabla 1-3. Mensajes del sistema (continuación)**

<b>Mensaje</b>	<b>Causas</b>	<b>Acciones correctivas</b>
MEMTEST lane failure detected on x	La configuración de la memoria no es válida. Se han instalado módulos de memoria no coincidentes.	Asegúrese de que los módulos de memoria estén instalados en una configuración válida. Consulte “Pautas generales para la instalación de módulos de memoria” en la página 122.
Mirror mode disabled. For mirror mode, DIMMs must be installed in pairs. Pairs must be matched in size and geometry.	La configuración de la memoria no coincide con la configuración en el BIOS. La configuración del BIOS se ha deshabilitado.	Vuelva a configurar los módulos de memoria en el modo de duplicación de memoria. Consulte “Memoria del sistema” en la página 122.
No boot device available	Falta un subsistema de unidad óptica, una unidad de disco duro o un subsistema de unidad de disco duro, o son defectuosos, o bien no se ha instalado ninguna memoria USB de inicio.	Utilice una memoria USB, una unidad óptica o una unidad de disco duro de inicio. Si el problema persiste, consulte “Solución de problemas de una unidad óptica” en la página 189, “Solución de problemas de los dispositivos USB” en la página 179 y “Solución de problemas de una unidad de disco duro” en la página 191. Consulte “Uso del programa de configuración del sistema y de UEFI Boot Manager” en la página 71 para obtener más información sobre cómo establecer el orden de los dispositivos de inicio.

**Tabla 1-3. Mensajes del sistema (continuación)**

<b>Mensaje</b>	<b>Causas</b>	<b>Acciones correctivas</b>
No boot sector on hard drive	Los valores de configuración son incorrectos en el programa de configuración del sistema o no hay un sistema operativo en la unidad de disco duro.	Compruebe los valores de configuración de la unidad de disco duro en el programa de configuración del sistema. Consulte “Uso del programa de configuración del sistema y de UEFI Boot Manager” en la página 71. Si es necesario, instale el sistema operativo en la unidad de disco duro. Consulte la documentación del sistema operativo.
No timer tick interrupt	La placa base es defectuosa.	Consulte “Obtención de ayuda” en la página 213.
PCIe Training Error: Expected Link Width is x, Actual Link Width is y.	La tarjeta PCIe es defectuosa o se ha instalado incorrectamente en la ranura especificada.	Recoloque la tarjeta PCIe en el número de ranura especificado. Consulte “Solución de problemas de tarjetas de expansión” en la página 194. Si el problema persiste, consulte “Obtención de ayuda” en la página 213.
Plug & Play Configuration Error	Se ha producido un error al inicializar el dispositivo PCIe, o la placa base es defectuosa.	Instale el puente NVRAM_CLR en la posición de borrado (patas 1 y 3) y reinicie el sistema. En la ilustración 6-1 puede ver la ubicación del puente. Si el problema persiste, consulte “Solución de problemas de los procesadores” en la página 196.

**Tabla 1-3. Mensajes del sistema (continuación)**

<b>Mensaje</b>	<b>Causas</b>	<b>Acciones correctivas</b>
Quad rank DIMM detected after single rank or dual rank DIMM in socket.	La configuración de la memoria no es válida.	Asegúrese de que los módulos de memoria estén instalados en una configuración válida. Consulte “Pautas generales para la instalación de módulos de memoria” en la página 122.
Read fault Requested sector not found	El sistema operativo no puede leer los datos de la unidad de disco duro, de la unidad óptica o del dispositivo USB, el sistema no pudo encontrar un determinado sector en el disco o el sector solicitado es defectuoso.	Sustituya el medio óptico, el medio USB o el dispositivo USB. Asegúrese de que los cables USB, los cables del plano posterior SAS/SATA o los cables de la unidad óptica estén bien conectados. Consulte “Solución de problemas de los dispositivos USB” en la página 179, “Solución de problemas de una unidad óptica” en la página 189 o “Solución de problemas de una unidad de disco duro” en la página 191 para obtener información sobre las unidades pertinentes instaladas en el sistema.
SATA Port x device not found	No hay ningún dispositivo conectado al puerto SATA especificado.	Mensaje meramente informativo.

**Tabla 1-3. Mensajes del sistema (continuación)**

<b>Mensaje</b>	<b>Causas</b>	<b>Acciones correctivas</b>
Sector not found Seek error Seek operation failed	La unidad de disco duro, el dispositivo USB o el medio USB son defectuosos.	Sustituya el medio o dispositivo USB. Asegúrese de que los cables USB o los cables del plano posterior SAS estén bien conectados. Consulte “Solución de problemas de los dispositivos USB” en la página 179 o “Solución de problemas de una unidad de disco duro” en la página 191 para obtener información sobre las unidades pertinentes instaladas en el sistema.
Shutdown failure	Error general del sistema.	Consulte “Obtención de ayuda” en la página 213.
Sparing mode disabled. For sparing mode, matched sets of three must be populated across slots.	La configuración de la memoria no coincide con la configuración en el BIOS. La configuración del BIOS se ha deshabilitado.	Vuelva a configurar los módulos de memoria en el modo de sustitución de memoria. Consulte “Memoria del sistema” en la página 122.
The amount of system memory has changed.	Se ha añadido o eliminado memoria, o puede que un módulo de memoria sea defectuoso.	Si se ha añadido o eliminado memoria, este mensaje será informativo y se podrá ignorar. Si no se ha añadido o eliminado memoria, consulte el SEL para determinar si se han detectado errores de un bit o varios bits y sustituya el módulo de memoria defectuoso. Consulte “Solución de problemas de la memoria del sistema” en la página 186.

**Tabla 1-3. Mensajes del sistema (continuación)**

Mensaje	Causas	Acciones correctivas
<p>The following DIMMs should match in geometry: <i>x, x, ...</i></p> <p>The following DIMMs should match in rank count: <i>x, x, ...</i></p> <p>The following DIMMs should match in size: <i>x, x, ...</i></p> <p>The following DIMMs should match in size and geometry: <i>x, x, ...</i></p> <p>The following DIMMs should match in size and rank count: <i>x, x, ...</i></p>	<p>La configuración de la memoria no es válida.</p> <p>Los módulos de memoria especificados no coinciden en tamaño, número de certificaciones o número de carriles de datos.</p>	<p>Asegúrese de que los módulos de memoria estén instalados en una configuración válida.</p> <p>Consulte “Pautas generales para la instalación de módulos de memoria” en la página 122.</p>
<p>Thermal sensor not detected on <i>x</i></p>	<p>Se ha instalado un módulo de memoria sin un sensor térmico en la ranura de memoria especificada.</p>	<p>Sustituya el módulo de memoria. Consulte “Memoria del sistema” en la página 122.</p>
<p>Time-of-day clock stopped</p>	<p>La batería o el chip son defectuosos.</p>	<p>Consulte “Solución de problemas de la batería del sistema” en la página 184.</p>

**Tabla 1-3. Mensajes del sistema (continuación)**

<b>Mensaje</b>	<b>Causas</b>	<b>Acciones correctivas</b>
Time-of-day not set - please run SETUP program	Los valores de hora o fecha son incorrectos, o bien la batería del sistema es defectuosa.	Compruebe los valores de hora y fecha. Consulte “Uso del programa de configuración del sistema y de UEFI Boot Manager” en la página 71. Si el problema persiste, sustituya la batería del sistema. Consulte “Batería del sistema” en la página 159.
Timer chip counter 2 failed	La placa base es defectuosa.	Consulte “Obtención de ayuda” en la página 213.
TPM configuration operation honored. System will now reset.	Se ha introducido un comando de configuración de TPM. El sistema se reiniciará y se ejecutará el comando.	Mensaje meramente informativo.
TPM configuration operation is pending. Press (I) to Ignore OR (M) to Modify to allow this change and reset the system.  WARNING: Modifying could prevent security.	Este mensaje se muestra durante el reinicio del sistema después de haber introducido un comando de configuración de TPM. Se requiere la interacción del usuario para continuar.	Introduzca I o M para continuar.
TPM Failure	Se ha producido un error en una función del módulo de plataforma segura (TPM).	Consulte “Obtención de ayuda” en la página 213.

**Tabla 1-3. Mensajes del sistema (continuación)**

<b>Mensaje</b>	<b>Causas</b>	<b>Acciones correctivas</b>
Unable to launch System Services image. System halted!	El sistema se ha detenido después de pulsar la tecla F10 porque la imagen de los servicios del sistema está dañada en el firmware del sistema o porque se ha perdido debido a la sustitución de la placa base. Puede que la memoria flash de la tarjeta iDRAC6 Enterprise esté dañada.	Reinicie el sistema y actualice el repositorio de Unified Server Configurator con el software más reciente para restaurar la funcionalidad completa. Consulte la documentación de usuario sobre Unified Server Configuration para obtener más información. Restablezca la memoria flash utilizando la versión más reciente que encontrará en support.dell.com. Consulte la guía del usuario de iDRAC6 para obtener más información sobre cómo sustituir los campos de la memoria flash.
Unexpected interrupt in protected mode	Los módulos de memoria están instalados incorrectamente o el chip de la controladora del teclado/ratón es defectuoso.	Recoloque los módulos de memoria. Consulte “Solución de problemas de la memoria del sistema” en la página 186. Si el problema persiste, consulte “Obtención de ayuda” en la página 213.
Unsupported CPU combination Unsupported CPU stepping detected	El sistema no es compatible con los procesadores.	Instale un procesador o una combinación de procesadores compatible. Consulte “Procesadores” en la página 154.



**Tabla 1-3. Mensajes del sistema (continuación)**

<b>Mensaje</b>	<b>Causas</b>	<b>Acciones correctivas</b>
Unsupported DIMM detected. The following DIMM has been disabled: x	La configuración de la memoria no es válida. El sistema se ejecutará, pero con el módulo de memoria especificado deshabilitado.	Asegúrese de que los módulos de memoria estén instalados en una configuración válida. Consulte “Pautas generales para la instalación de módulos de memoria” en la página 122.
Unsupported memory configuration. DIMM mismatch across slots detected: x, x, ...	La configuración de la memoria no es válida. Los módulos de memoria no coinciden en las ranuras especificadas.	Asegúrese de que los módulos de memoria estén instalados en una configuración válida. Consulte “Pautas generales para la instalación de módulos de memoria” en la página 122.
Unused memory detected. DIMMs installed in the following slot(s) are not available when in Mirror mode	La configuración de memoria no es la óptima para duplicación ni para el modo de memoria ECC avanzada. Los módulos de las ranuras especificadas no se utilizan.	Vuelva a configurar la memoria para duplicación o para el modo de memoria ECC avanzada; o bien cambie el modo de memoria a <b>Optimized</b> (Optimizada) o <b>Sparing</b> (Sustitución) en la pantalla de configuración del BIOS. Consulte “Memoria del sistema” en la página 122.

**Tabla 1-3. Mensajes del sistema (continuación)**

Mensaje	Causas	Acciones correctivas
Unused memory detected. DIMMs installed in the following slot(s) are not available when in 128-Bit Advanced ECC mode:	La configuración de memoria no es la óptima para duplicación ni para el modo de memoria ECC avanzada. Los módulos de las ranuras especificadas no se utilizan.	Vuelva a configurar la memoria para duplicación o para el modo de memoria ECC avanzada; o bien cambie el modo de memoria a <b>Optimized</b> (Optimizada) o <b>Sparing</b> (Sustitución) en la pantalla de configuración del BIOS. Consulte “Memoria del sistema” en la página 122.
Warning: A fatal error has caused system reset! Please check the system event log!	Se ha producido un error grave en el sistema que ha provocado su reinicio.	Compruebe el registro de eventos del sistema (SEL) para ver la información registrada durante el error. Consulte la sección de solución de problemas pertinente en “Solución de problemas del sistema” en la página 177 para obtener información sobre los componentes dañados especificados en el SEL.
Warning: Control Panel is not installed.	El panel de control no está instalado o la conexión de cables es defectuosa.	Instale el panel de control, o compruebe las conexiones de los cables entre el módulo de visualización, la placa del panel de control y la placa base. Consulte “Ensamblaje del panel de control (procedimiento exclusivo para el servicio técnico)” en la página 163.
Warning! No micro code update loaded for processor n	La actualización del microcódigo ha fallado.	Actualice el firmware del BIOS. Consulte “Obtención de ayuda” en la página 213.

**Tabla 1-3. Mensajes del sistema (continuación)**

<b>Mensaje</b>	<b>Causas</b>	<b>Acciones correctivas</b>
Warning! Power required exceeds PSU wattage. Check PSU and system configuration.	Puede que las fuentes de alimentación no sean compatibles con la configuración de los procesadores, de los módulos de memoria o de las tarjetas de expansión.	Si se ha actualizado alguno de los componentes del sistema, restaure la configuración anterior del sistema. Si el sistema se inicia sin este aviso, significa que esta fuente de alimentación no admite los componentes sustituidos. Si se han instalado fuentes de alimentación de uso inteligente de energía, sustitúyalas por fuentes de alimentación de alto rendimiento para utilizar los componentes. Consulte “Fuentes de alimentación” en la página 138.
Warning! Performance degraded. CPU and memory set to minimum frequencies to meet PSU wattage. System will reboot.		
Warning! PSU mismatch. PSU redundancy lost. Check PSU.	Se ha instalado una fuente de alimentación de alto rendimiento y una fuente de alimentación de uso inteligente de energía a la vez.	<p>Instale dos fuentes de alimentación de alto rendimiento o dos fuentes de alimentación de uso inteligente de energía en el sistema.</p> <p>También puede ejecutar el sistema con una de las fuentes de alimentación hasta que pueda instalar las dos fuentes de alimentación del mismo tipo. Consulte “Solución de problemas de las fuentes de alimentación” en la página 184.</p>

**Tabla 1-3. Mensajes del sistema (continuación)**

<b>Mensaje</b>	<b>Causas</b>	<b>Acciones correctivas</b>
Warning! Unsupported memory configuration detected. The installed memory configuration is not optimal. The recommended memory configuration is: <message>	La configuración de la memoria no es válida. El sistema se ejecutará, pero con funcionalidad reducida.	Asegúrese de que los módulos de memoria estén instalados en una configuración válida. Consulte “Pautas generales para la instalación de módulos de memoria” en la página 122. Si el problema persiste, consulte “Solución de problemas de la memoria del sistema” en la página 186.
Write fault Write fault on selected drive	El dispositivo USB, el medio USB, el conjunto de unidad óptica, la unidad de disco duro o el subsistema de unidad de disco duro son defectuosos.	Sustituya el medio o dispositivo USB. Asegúrese de que los cables USB, los cables del plano posterior SAS o los cables SATA estén bien conectados. Consulte “Solución de problemas de los dispositivos USB” en la página 179, “Solución de problemas de una unidad óptica” en la página 189 y “Solución de problemas de una unidad de disco duro” en la página 191.

**NOTA:** Para ver el nombre completo de las abreviaturas o siglas utilizadas en esta tabla, consulte el “Glosario” en la página 215.

## Mensajes de aviso

Un mensaje de aviso le alerta de un posible problema y le indica que responda antes de que el sistema continúe con una tarea. Por ejemplo, antes de formatear un disquete, aparecerá un mensaje que le advertirá que puede perder todos los datos que contiene. Los mensajes de aviso suelen interrumpir la tarea que se está realizando y requieren que el usuario responda *y* (sí) o *n* (no).



**NOTA:** La aplicación o el sistema operativo generan los mensajes de aviso. Para obtener más información, consulte la documentación incluida con el sistema operativo o la aplicación.

## Mensajes de diagnóstico

Las utilidades de diagnóstico del sistema pueden generar mensajes sobre las pruebas de diagnóstico ejecutadas en el sistema. Consulte “Ejecución de los diagnósticos del sistema” en la página 199 para obtener más información sobre los diagnósticos del sistema.

## Mensajes de alerta

El software de administración de sistemas genera mensajes de alerta para el sistema. Los mensajes de alerta incluyen mensajes de información, de estado, de aviso y de error relativos a las condiciones de la unidad, la temperatura, el ventilador y la alimentación. Para obtener más información, consulte la documentación del software de administración de sistemas.

## Otra información útil



**AVISO:** Consulte la información sobre normativas y seguridad suministrada con el sistema. La información sobre la garantía puede estar incluida en este documento o constar en un documento aparte.

- En la *Guía de introducción* se ofrece una visión general sobre los componentes, la configuración y las especificaciones técnicas del sistema.
- En los soportes multimedia suministrados con el ordenador se incluyen documentación y herramientas para configurar y administrar el sistema, incluidas las relativas al sistema operativo, el software de administración del sistema, las actualizaciones del sistema y los componentes del sistema que haya adquirido con su sistema.
- La guía del usuario de Unified Server Configurator proporciona información sobre cómo configurar USC, cómo configurar el hardware y el firmware y cómo implantar el sistema operativo.



**NOTA:** Compruebe si hay actualizaciones en [support.dell.com](http://support.dell.com) y, si las hay, léalas antes de proceder a la instalación, puesto que a menudo sustituyen la información contenida en otros documentos.

# Uso del programa de configuración del sistema y de UEFI Boot Manager

Ejecute el programa de configuración del sistema para familiarizarse con la configuración del sistema y para:

- Modificar la configuración de la NVRAM tras añadir o quitar hardware
- Establecer o cambiar las opciones que el usuario puede seleccionar
- Habilitar o deshabilitar los dispositivos integrados

## Selección del modo de inicio del sistema

El programa de configuración del sistema también permite especificar el modo de inicio para instalar el sistema operativo:

- El modo de inicio del BIOS (el valor predeterminado) es la interfaz de inicio estándar de nivel de BIOS.
- El modo de inicio de UEFI es una interfaz de inicio de 64 bits mejorada basada en especificaciones de UEFI (interfaz de firmware extensible unificada) que reemplaza al BIOS del sistema. Para obtener más información sobre esta interfaz, consulte “Acceso a UEFI Boot Manager” en la página 86.

El modo de inicio se selecciona en el campo **Boot Mode** (Modo de inicio) de la “Pantalla Boot Settings” en la página 79 del programa de configuración del sistema. Una vez especificado el modo de inicio, el sistema se iniciará en el modo indicado y se podrá proceder a la instalación del sistema operativo desde dicho modo. A partir de entonces, deberá iniciar el sistema desde el mismo modo de inicio (BIOS o UEFI) para acceder al sistema operativo instalado. Si intenta iniciar el sistema operativo desde el otro modo de inicio, el sistema se interrumpirá inmediatamente durante el inicio.



**NOTA:** Los sistemas operativos deben ser compatibles con UEFI (por ejemplo, Microsoft® Windows Server® 2008 versión x64) para poder instalarlos desde el modo de inicio de UEFI. Los sistemas operativos de 32 bits y DOS no son compatibles con UEFI y sólo se pueden instalar desde el modo de inicio del BIOS.

# Acceso al programa de configuración del sistema

- 1 Encienda o reinicie el sistema.
- 2 Pulse <F2> inmediatamente después de que aparezca el mensaje siguiente:

<F2> = System Setup (F2 = Programa de configuración del sistema)

Si el sistema operativo empieza a cargarse antes de pulsar <F2>, espere a que el sistema termine de iniciarse y, a continuación, reinicie el sistema e inténtelo de nuevo.

## Respuesta a los mensajes de error

Si aparece un mensaje de error mientras se inicia el sistema, anótelos. Consulte “Mensajes del sistema” en la página 49 para obtener una explicación del mensaje y sugerencias para corregir los errores.



**NOTA:** Tras instalar una ampliación de memoria, es normal que el sistema muestre un mensaje la primera vez que se inicia.

## Uso de las teclas de navegación del programa de configuración del sistema

Teclas	Acción
Flecha hacia arriba o <Mayús><Tab>	Se desplaza al campo anterior.
Flecha hacia abajo o <Tab>	Se desplaza al campo siguiente.
Barra espaciadora, <+>, <->, flecha izquierda y flecha derecha	Recorre los valores de un campo. En muchos campos, también se puede escribir el valor adecuado.
<Esc>	Sale del programa de configuración del sistema y reinicia el sistema si se han efectuado cambios.
<F1>	Muestra el archivo de ayuda del programa de configuración del sistema.



**NOTA:** Para la mayoría de las opciones, los cambios efectuados se registran pero no se aplican hasta que se reinicia el sistema.



# Opciones del programa de configuración del sistema

## Pantalla principal

Dell Inc. <www.dell.com> - PowerEdge T410 BIOS Version xx.yy.zz [This is DOS Setup]			
Service Tag: xxxxxxxx	Asset Tag: xxxxxxxxxxxx		
System Time .....00:00:00 System Date .....DAY/MO/DATE/YR  Memory Settings .....<Enter> Processor Settings .....<Enter>  SATA Settings .....<Enter>  Boot Settings .....<Enter>  Integrated Devices .....<Enter> PCI IRQ Assignment .....<Enter>  Serial Communication .....<Enter> Embedded Server Management .....<Enter>  Power Management .....<Enter>			
Up,Down Arrow to select	SPACE, +, - to change	ESC to exit	F1 = Help




**NOTA:** Las opciones del programa de configuración del sistema cambian en función de la configuración del sistema.

Opción	Descripción
System Time	Establece la hora del reloj interno del sistema.
System Date	Establece la fecha del calendario interno del sistema.
Memory Settings	Muestra información relacionada con la memoria instalada. Consulte “Pantalla Memory Settings” en la página 75.
Processor Settings	Muestra información relativa a los procesadores (velocidad, caché, etc.). Consulte “Pantalla Processor Settings” en la página 76.

<b>Opción</b>	<b>Descripción</b>
SATA Settings	Muestra una pantalla que permite habilitar o deshabilitar la controladora SATA integrada y los puertos. Consulte “Pantalla SATA Settings” en la página 77.
Boot Settings	Muestra una pantalla que permite especificar el modo de inicio (BIOS o UEFI). En el caso del modo de inicio del BIOS, también puede especificar los dispositivos de inicio. Consulte “Pantalla Boot Settings” en la página 79.
Integrated Devices	Muestra una pantalla que permite habilitar o deshabilitar las controladoras de dispositivos integradas y los puertos, así como especificar las opciones y las funciones relacionadas. Consulte “Pantalla Integrated Devices” en la página 80.
PCI IRQ Assignment	Muestra una pantalla que permite cambiar la IRQ asignada a todos los dispositivos integrados del bus PCI y todas las tarjetas de expansión instaladas que precisen una IRQ. Consulte “Pantalla PCI IRQ Assignment” en la página 81.
Serial Communication	Muestra una pantalla que permite habilitar o deshabilitar los puertos serie, así como especificar las opciones y las funciones relacionadas. Consulte “Pantalla Serial Communication” en la página 81.
Embedded Server Management	Muestra una pantalla que permite configurar las opciones de la pantalla LCD del panel frontal, así como establecer la cadena LCD definida por el usuario. Consulte “Pantalla Embedded Server Management (opcional)” en la página 82.
Power Management	Permite administrar el consumo de energía de los procesadores, los ventiladores y los módulos de memoria con valores preconfigurados o personalizados. Consulte “Pantalla Power Management” en la página 83.
System Security	Muestra una pantalla que permite configurar las funciones de contraseña de configuración y del sistema. Consulte “Pantalla System Security” en la página 84.
Keyboard NumLock (valor predeterminado: On)	Determina si el sistema se inicia con el modo Bloq Num activado en teclados de 101 o 102 teclas (no se aplica a teclados de 84 teclas).

Opción	Descripción
Report Keyboard Errors (valor predeterminado: Report)	Habilita o deshabilita la notificación de errores del teclado durante la POST. Seleccione <b>Report</b> (Notificar) para los sistemas host que tengan teclados conectados. Seleccione <b>Do Not Report</b> (No notificar) para omitir todos los mensajes de error relacionados con el teclado o la controladora del teclado durante la POST. Esta opción no afecta al funcionamiento del teclado si hay uno conectado al sistema.
F1/F2 Prompt on Error (valor predeterminado: Enabled)	Habilita la interrupción del sistema si se producen errores durante la POST, lo que permite al usuario detectar eventos que pueden pasar inadvertidos durante el funcionamiento normal de la POST. El usuario puede pulsar <F1> para continuar o <F2> para abrir el programa de configuración del sistema.

 **PRECAUCIÓN: Si se deshabilita esta opción, el sistema no se interrumpirá en caso de producirse un error durante la POST. Se mostrarán todos los errores graves y se anotarán en el registro de eventos del sistema.**

## Pantalla Memory Settings

Opción	Descripción
System Memory Size	Muestra el tamaño de la memoria del sistema.
System Memory Type	Muestra el tipo de memoria del sistema.
System Memory Speed	Muestra la velocidad de la memoria del sistema.
Video Memory	Muestra el tamaño de la memoria de vídeo.
System Memory Testing (valor predeterminado: Enabled)	Especifica si se ejecutan las pruebas de memoria del sistema al iniciar el sistema. Las opciones son <b>Enabled</b> (Habilitada) y <b>Disabled</b> (Deshabilitada).

Opción	Descripción
Memory Operating Mode	<p>Este campo muestra el tipo de funcionamiento de la memoria si hay instalada una configuración de memoria válida. Si se establece en <b>Optimizer Mode</b> (Modo de optimización), las controladoras de memoria funcionarán de forma independiente para mejorar el rendimiento de la memoria. Si se establece en <b>Mirror Mode</b> (Modo de duplicación), se habilita la duplicación de memoria. Si se establece en <b>Spare Mode</b> (Modo de repuesto), se habilitará la sustitución de memoria. Si se establece en <b>Advanced ECC Mode</b> (Modo de ECC avanzada), las dos controladoras se unirán para funcionar en el modo de 128 bits con ECC avanzada de varios bits. Para obtener información sobre los modos de memoria, consulte “Memoria del sistema”.</p> <p><b>NOTA:</b> La opción <b>Spare Mode</b> (Modo de repuesto) puede no estar presente en todos los sistemas.</p>
Node Interleaving (valor predeterminado: <b>Disabled</b> )	<p>Si el valor de este campo es <b>Enabled</b> (Habilitado), se admite el intercalado de memoria en caso de que haya instalada una configuración de memoria simétrica. Si el valor de este campo es <b>Disabled</b> (Deshabilitado), el sistema admite las configuraciones de memoria NUMA (arquitectura de memoria no uniforme) (asimétrica).</p> <p><b>NOTA:</b> El campo <b>Node Interleaving</b> (Intercalado de nodos) debe establecerse en <b>Disabled</b> (Deshabilitado) cuando se utiliza la función de memoria redundante.</p>

## Pantalla Processor Settings


Opción	Descripción
64-bit	Especifica si los procesadores admiten extensiones de 64 bits.
Core Speed	Muestra la frecuencia de reloj del procesador.
Bus Speed	Muestra la velocidad del bus del procesador.

<b>Opción</b>	<b>Descripción</b>
Logical Processor (valor predeterminado: <b>Enabled</b> )	En procesadores compatibles con la tecnología SMT (Simultaneous Multi-Threading), cada núcleo del procesador admite hasta dos procesadores lógicos. Si este campo se establece en <b>Enabled</b> (Habilitado), el BIOS informa de los dos procesadores lógicos. Si se establece en <b>Disabled</b> (Deshabilitado), el BIOS sólo supervisa un procesador lógico.
Virtualization Technology (valor predeterminado: <b>Disabled</b> )	<b>NOTA:</b> Deshabilite esta función si el sistema no va a ejecutar software de virtualización. <b>Enabled</b> (Habilitada) permite que el software de virtualización utilice la tecnología Virtualization Technology incorporada en el procesador.
Execute Disable (valor predeterminado: <b>Enabled</b> )	Habilita o deshabilita la tecnología de protección de memoria Execute Disable.
Number of Cores per Processor (valor predeterminado: <b>All</b> )	Si se establece en <b>All</b> (Todos), se habilita el número máximo de núcleos de cada procesador.
Turbo Mode (valor predeterminado: <b>Enabled</b> )	Si los procesadores admiten la tecnología Turbo Boost, habilita o deshabilita <b>Turbo Mode</b> (Modo de turbo).
C States (valor predeterminado: <b>Enabled</b> )	Si se establece en <b>Enabled</b> (Habilitado), el procesador puede funcionar en todos los estados de alimentación disponibles.
Processor 1 Family -Model-Stepping	Muestra la serie, el modelo y la versión del procesador seleccionado.

## Pantalla SATA Settings

Opción	Descripción
SATA Controller	<b>ATA Mode</b> (Modo ATA) habilita la controladora SATA integrada. Si se establece en <b>Off</b> (Desactivar), se deshabilita la controladora.
Port A (valor predeterminado: <b>Auto</b> )	<b>Auto</b> (Automático) habilita la compatibilidad en BIOS para el dispositivo conectado al puerto SATA A. <b>Off</b> (Desactivar) deshabilita la compatibilidad en BIOS para el dispositivo.
Port B (valor predeterminado: <b>Off</b> )	<b>Auto</b> (Automático) habilita la compatibilidad en BIOS para el dispositivo conectado al puerto SATA B. <b>Off</b> (Desactivar) deshabilita la compatibilidad en BIOS para el dispositivo.
Port C (valor predeterminado: <b>Off</b> )	<b>Auto</b> (Automático) habilita la compatibilidad en BIOS para el dispositivo conectado al puerto SATA C. <b>Off</b> (Desactivar) deshabilita la compatibilidad en BIOS para el dispositivo.
Port D (valor predeterminado: <b>Off</b> )	<b>Auto</b> (Automático) habilita la compatibilidad en BIOS para el dispositivo conectado al puerto SATA D. <b>Off</b> (Desactivar) deshabilita la compatibilidad en BIOS para el dispositivo.
Port E	<b>Auto</b> (Automático) habilita la compatibilidad en BIOS para el dispositivo conectado al puerto SATA E. <b>Off</b> (Desactivar) deshabilita la compatibilidad en BIOS para el dispositivo.
Port F	<b>Auto</b> (Automático) habilita la compatibilidad en BIOS para el dispositivo conectado al puerto SATA F. <b>Off</b> (Desactivar) deshabilita la compatibilidad en BIOS para el dispositivo.

## Pantalla Boot Settings

Opción	Descripción
Boot Mode (valor predeterminado: BIOS)	 <b>PRECAUCIÓN: El cambio de modo de inicio puede impedir que el sistema se inicie si el sistema operativo no se ha instalado en el mismo modo de inicio.</b>  Si el sistema operativo es compatible con UEFI, puede establecer esta opción en UEFI. Si este campo se establece en BIOS, se admite la compatibilidad con sistemas operativos no UEFI.  <b>NOTA:</b> Si se establece en UEFI, se deshabilitan los campos <b>Boot Sequence</b> (Secuencia de inicio), <b>Hard-Disk Drive Sequence</b> (Secuencia de unidades de disco duro) y <b>USB Flash Drive Emulation Type</b> (Tipo de emulación de unidad flash USB).
Boot Sequence	Si <b>Boot Mode</b> (Modo de inicio) se establece en <b>BIOS</b> , este campo indica la ubicación de los archivos del sistema operativo necesarios para llevar a cabo el inicio. Si <b>Boot Mode</b> (Modo de inicio) se establece en <b>UEFI</b> , puede acceder a la utilidad UEFI Boot Manager (Administrador de inicio de UEFI) reiniciando el sistema y pulsando <F11> cuando se le solicite.
Hard-Disk Drive Sequence	Determina el orden en el que el BIOS intentará iniciarse desde las unidades de disco duro del sistema durante el inicio del sistema.
USB Flash Drive Emulation Type (valor predeterminado: <b>Auto</b> )	Determina el tipo de emulación de una unidad flash USB.  <b>Auto</b> (Automático) selecciona automáticamente el tipo de emulación adecuado para el dispositivo.
Boot Sequence Retry (valor predeterminado: <b>Disabled</b> )	Cuando el valor del campo es <b>Enabled</b> (Habilitado) y el sistema no se inicia, el sistema intenta iniciarse otra vez al cabo de 30 segundos.

## Pantalla Integrated Devices

Opción	Descripción
User Accessible USB Ports (valor predeterminado: <b>All Ports On</b> )	Habilita o deshabilita los puertos USB accesibles al usuario. Las opciones son <b>All Ports On</b> (Todos los puertos activados), <b>Only Back Ports On</b> (Sólo activados los puertos posteriores) y <b>All Ports Off</b> (Todos los puertos desactivados).
Internal USB Port 1 (valor predeterminado: <b>On</b> )	Habilita o deshabilita el puerto USB interno.
Internal USB Port 2 (valor predeterminado: <b>On</b> )	Habilita o deshabilita el puerto USB interno.
Embedded NIC1 and NIC2	Habilita o deshabilita la interfaz del sistema operativo de las NIC incorporadas. También se puede acceder a las NIC a través de la controladora de administración del sistema.
Embedded Gb NICx (valor predeterminado para la NIC1: <b>Enabled with PXE</b> ; valor predeterminado para el resto de las NIC: <b>Enabled</b> )	Habilita o deshabilita las NIC incorporadas. Las opciones son <b>Enabled</b> (Habilitada), <b>Enabled with PXE</b> (Habilitada con PXE) y <b>Enabled with iSCSI Boot</b> (Habilitada con inicio iSCSI). Al admitir PXE, el sistema puede iniciarse desde la red.
MAC Address	Muestra la dirección MAC de la NIC.
OS Watchdog Timer (valor predeterminado: <b>Disabled</b> )	Establece un temporizador para supervisar la actividad del sistema operativo y permite la recuperación si el sistema no responde. Cuando el valor es <b>Enabled</b> (Habilitado), se permite que el sistema operativo inicialice el temporizador. Cuando el valor es <b>Disabled</b> (Deshabilitado), no se inicializa el temporizador. <b>NOTA:</b> Esta función sólo se puede utilizar con sistemas operativos compatibles con implementaciones WDAT de la especificación 3.0b de la interfaz avanzada de configuración y energía (ACPI).



Opción	Descripción
I/OAT DMA Engine (valor predeterminado: Disabled)	Habilita o deshabilita la tecnología de aceleración de E/S (I/OAT). Esta función sólo debe habilitarse si el hardware y el software admiten I/OAT.
Embedded Video Controller (valor predeterminado: Enabled)	Muestra la cantidad total de memoria de vídeo disponible en la controladora de vídeo integrada.

## Pantalla PCI IRQ Assignment

Opción	Descripción
<dispositivo PCIe>	Utilice las teclas <+> y <-> para seleccionar manualmente una IRQ para un dispositivo determinado, o seleccione <b>Default</b> (Valor predeterminado) para que el BIOS seleccione un valor de IRQ cuando se inicie el sistema.

## Pantalla Serial Communication

Opción	Descripción
Serial Communication (valor predeterminado: On without Console Redirection)	Las opciones son <b>On without Console Redirection</b> (Activar sin redirección de consola), <b>On with Console Redirection via COM1</b> (Activar con redirección de consola a través de COM1), <b>On with Console Redirection via COM2</b> (Activar con redirección de consola a través de COM2) y <b>Off</b> (Desactivar).
Serial Port Address	Especifica la dirección de los puertos serie.
External Serial Connector (valor predeterminado: Serial Device1)	Especifica qué dispositivo tiene acceso al conector serie externo: <b>Serial Device1</b> (Dispositivo serie 1), <b>Serial Device2</b> (Dispositivo serie 2) o <b>Remote Access Device</b> (Dispositivo de acceso remoto).
Failsafe Baud Rate (valor predeterminado: 115200)	Muestra la velocidad en baudios a prueba de fallos para la redirección de consola. Esta velocidad no debe ajustarse.

Opción	Descripción
Remote Terminal Type (valor predeterminado: VT100/VT220)	Las opciones son VT100/VT220 o ANSI.
Redirection After Boot (valor predeterminado: Enabled)	Habilita o deshabilita la redirección de consola del BIOS tras el inicio del sistema operativo.

## Pantalla Embedded Server Management (opcional)

Opción	Descripción
Front-Panel LCD Options	<p>Las opciones son <b>User Defined String</b> (Cadena definida por el usuario), <b>Model Number</b> (Número de modelo) y <b>None</b> (Ninguna).</p> <p>Si en la pantalla de inicio de LCD se establece un valor distinto de los tres anteriores, esta opción mostrará “Advanced” (Avanzado) en el BIOS. En este caso, no podrá modificar este valor en el BIOS a menos que se revierta a <b>User Defined String</b> (Cadena definida por el usuario), <b>Model Number</b> (Número de modelo) o <b>None</b> (Ninguna) mediante otra utilidad de configuración de LCD (como por ejemplo la utilidad de configuración de iDRAC o BMC, o el menú del panel LCD).</p>
User-Defined LCD String	Puede introducir un nombre u otro identificador del sistema para que se muestre en la pantalla del módulo LCD.



## Pantalla Power Management

Opción	Descripción
Power Management	<p>Las opciones son <b>OS Control</b> (Control del SO), <b>Active Power Controller</b> (Controladora de alimentación activa), <b>Custom</b> (Personalizada) o <b>Maximum Performance</b> (Rendimiento máximo). Para todas las opciones, excepto para <b>Custom</b> (Personalizada), el BIOS preconfigura los valores de energía de esta pantalla de la manera siguiente:</p> <ul style="list-style-type: none"><li>• <b>OS Control</b> (Control del SO) establece la alimentación de la CPU en <b>OS DBPM</b> (DBPM del SO), la alimentación del ventilador en <b>Minimum Power</b> (Energía mínima) y la alimentación de la memoria en <b>Maximum Performance</b> (Rendimiento máximo). En esta configuración, toda la información sobre el rendimiento del procesador se transfiere del BIOS del sistema al sistema operativo para su control. El sistema operativo establece el rendimiento del procesador en función del uso del procesador.</li><li>• <b>Active Power Controller</b> (Controladora de alimentación activa) establece la alimentación de la CPU en <b>System DBPM</b> (DBPM del sistema), la alimentación del ventilador en <b>Minimum Power</b> (Energía mínima) y la alimentación de la memoria en <b>Maximum Performance</b> (Rendimiento máximo). El BIOS establece el rendimiento del procesador en función del uso del procesador.</li><li>• <b>Maximum Performance</b> (Rendimiento máximo) establece todos los campos en <b>Maximum Performance</b> (Rendimiento máximo).</li></ul>
CPU Power and Performance Management	<p>Las opciones son <b>OS DBPM</b> (DBPM del SO), <b>System DBPM</b> (DBPM del sistema), <b>Maximum Performance</b> (Rendimiento máximo) o <b>Minimum Power</b> (Energía mínima).</p>
Fan Power and Performance Management	<p>Las opciones son <b>Maximum Performance</b> (Rendimiento máximo) o <b>Minimum Power</b> (Energía mínima).</p>

Opción	Descripción
Memory Power and Performance Management	Las opciones son <b>Maximum Performance</b> (Rendimiento máximo), una frecuencia determinada o <b>Minimum Power</b> (Energía mínima).

## Pantalla System Security

Opción	Descripción
System Password	<p>Muestra el estado actual de la función de seguridad por contraseña y permite asignar y confirmar una nueva contraseña del sistema.</p> <p><b>NOTA:</b> Para obtener más información, consulte “Uso de la contraseña del sistema” en la página 89.</p>
Setup Password	<p>Restringe el acceso al programa de configuración del sistema mediante el uso de una contraseña de configuración.</p> <p><b>NOTA:</b> Para obtener más información, consulte “Uso de la contraseña del sistema” en la página 89.</p>
Password Status (valor predeterminado: Unlocked)	<p>Si se asigna una contraseña de configuración y el valor de este campo es <b>Locked</b> (Bloqueado), la contraseña del sistema no se puede cambiar ni deshabilitar durante el inicio del sistema.</p> <p>Para obtener más información, consulte “Uso de la contraseña del sistema” en la página 89.</p>
TPM Security (valor predeterminado: Off)	<p>Define las notificaciones del módulo de plataforma segura (TPM) en el sistema.</p> <p>Si se establece en <b>Off</b> (Desactivar), no se notifica la presencia del TPM al sistema operativo.</p> <p>Si se establece en <b>On with Pre-boot Measurements</b> (Activar con medidas de preinicio), el sistema notifica la presencia del TPM al sistema operativo y almacena las medidas de preinicio en el TPM durante la POST.</p> <p>Si se establece en <b>On without Pre-boot Measurements</b> (Activar sin medidas de preinicio), el sistema notifica la presencia del TPM al sistema operativo e ignora las medidas de preinicio.</p>

Opción	Descripción
TPM Activation (valor predeterminado: No Change)	<p>Si se establece en <b>Activate</b> (Activar), el TPM se habilita con la configuración predeterminada. Si se establece en <b>Deactivate</b> (Desactivar), el TPM se deshabilita. El estado <b>No Change</b> (Sin cambios) no inicia ninguna acción. No se modifica el estado operativo del TPM (se conserva toda la configuración de usuario del TPM).</p> <p><b>NOTA:</b> Este campo es de sólo lectura si la opción <b>TPM Security</b> (Seguridad del TPM) se establece en <b>Off</b> (Desactivar).</p>
TPM Clear (valor predeterminado: No)	<p> <b>PRECAUCIÓN: Si se elimina el TPM, se perderán todas las claves de cifrado del TPM. Esta opción impide que se inicie el sistema operativo y provoca la pérdida de datos si no es posible restablecer las claves de cifrado. Realice una copia de seguridad de las claves del TPM antes de habilitar esta opción.</b></p> <p>Si se establece en <b>Yes</b> (Sí), se borra todo el contenido del TPM.</p> <p><b>NOTA:</b> Este campo es de sólo lectura si la opción <b>TPM Security</b> (Seguridad del TPM) se establece en <b>Off</b> (Desactivar).</p>
Power Button (valor predeterminado: Enabled)	<p>Si se establece en <b>Enabled</b> (Habilitado), el botón de encendido puede encender y apagar la alimentación del sistema. En un sistema operativo compatible con ACPI, el sistema realiza un cierre ordenado antes de apagarse.</p> <p>Si se establece en <b>Disabled</b> (Deshabilitado), el botón sólo puede encender la alimentación del sistema.</p> <p><b>NOTA:</b> Aunque la opción <b>Power Button</b> (Botón de encendido) tenga el valor <b>Disabled</b> (Deshabilitado), es posible encender el sistema mediante el botón de encendido.</p>
NMI Button (valor predeterminado: Disabled)	<p> <b>PRECAUCIÓN: Utilice el botón NMI sólo cuando el personal de asistencia cualificado o la documentación del sistema operativo se lo indiquen. Cuando se presiona este botón, se detiene el sistema operativo y se muestra una pantalla de diagnóstico.</b></p> <p>Habilita o deshabilita la función NMI.</p>

Opción	Descripción
AC Power Recovery (valor predeterminado: <b>Last</b> )	Determina cómo reacciona el sistema cuando se restablece la alimentación. Si se establece en <b>Last</b> (Último), el sistema vuelve al último estado de alimentación. Si se establece en <b>On</b> (Activar), el sistema se enciende tras restablecerse la alimentación. <b>Off</b> (Desactivar) permite al sistema permanecer apagado tras restablecer la alimentación.
AC Power Recovery Delay (valor predeterminado: <b>Immediate</b> )	Determina cuándo se reiniciará el sistema tras restablecerse la alimentación. Las opciones son <b>Immediate</b> (Inmediatamente), <b>Random</b> (Aleatoriamente) (un valor aleatorio comprendido entre 30 y 240 segundos) o un valor definido por el usuario de 30 a 240 segundos.

## Pantalla Exit

Pulse <Esc> para salir del programa de configuración del sistema; la pantalla **Exit** (Salir) muestra las opciones siguientes:

- Save Changes and Exit (Guardar los cambios y salir)
- Discard Changes and Exit (Descartar los cambios y salir)
- Return to Setup (Volver a la configuración)

## Acceso a UEFI Boot Manager



**NOTA:** Los sistemas operativos deben ser compatibles con UEFI de 64 bits (por ejemplo, Microsoft® Windows Server® 2008 versión x64) para poder instalarlos desde el modo de inicio de UEFI. Los sistemas operativos de 32 bits y DOS sólo se pueden instalar desde el modo de inicio del BIOS.



**NOTA:** Para acceder a UEFI Boot Manager, es preciso establecer el modo de inicio en **UEFI** en el programa de configuración del sistema.

UEFI Boot Manager permite:

- Añadir, eliminar y organizar opciones de inicio
- Acceder al programa de configuración del sistema y a las opciones de inicio de nivel de BIOS sin reiniciar

- 1 Encienda o reinicie el sistema.
- 2 Pulse <F11> inmediatamente después de que aparezca el mensaje siguiente:

<F11> = UEFI Boot Manager



**NOTA:** El sistema no responderá hasta que el teclado USB se haya activado.

Si el sistema operativo empieza a cargarse antes de pulsar <F11>, espere a que el sistema termine de iniciarse y, a continuación, reinicie el sistema e inténtelo de nuevo.

## Uso de las teclas de navegación de UEFI Boot Manager

Teclas	Acción
Flecha hacia arriba	Se desplaza al campo anterior y lo resalta.
Flecha hacia abajo	Se desplaza al campo siguiente y lo resalta.
Barra espaciadora, <Intro>, <+>, <->, <Esc>	Recorre los valores de un campo.  Actualiza la pantalla de UEFI Boot Manager o vuelve a la pantalla de UEFI Boot Manager desde las demás pantallas de programa.
<F1>	Muestra el archivo de ayuda de UEFI Boot Manager.

## Pantalla de UEFI Boot Manager

Opción	Descripción
Continue	El sistema intenta iniciarse desde dispositivos empezando por el primer elemento del orden de inicio. Si el intento de inicio falla, el sistema continuará con el siguiente elemento del orden de inicio hasta que el inicio se realice correctamente o no se encuentren más opciones de inicio.

Opción	Descripción
<Opciones de inicio>	Muestra la lista de opciones de inicio disponibles (marcadas con asteriscos). Seleccione la opción de inicio que desee utilizar y pulse Intro.  <b>NOTA:</b> Si realiza un acoplamiento activo de un dispositivo de inicio, pulse <Esc> para actualizar la lista de opciones de inicio.
UEFI Boot Settings	Permite añadir, eliminar, habilitar o deshabilitar opciones de inicio, modificar el orden de inicio o ejecutar una opción de inicio alternativo.
System Utilities	Permite acceder al programa de configuración del sistema, a los servicios del sistema (Unified Server Configurator [USC]), a los diagnósticos y a las opciones de inicio de nivel de BIOS.

## Pantalla UEFI Boot Settings

Opción	Descripción
Add Boot Option	Añade una nueva opción de inicio.
Delete Boot Option	Elimina una opción de inicio existente.
Enable/Disable Boot Option	Habilita y deshabilita una opción de inicio de la lista de opciones de inicio.
Change Boot Order	Cambia el orden de la lista de opciones de inicio.
One-Time Boot From File	Establece una opción de inicio alternativo no incluida en la lista de opciones de inicio.



## Pantalla System Utilities

Opción	Descripción
System Setup	Accede al programa de configuración del sistema sin reiniciar.
System Services (USC)	Reinicia el sistema y accede a Unified Server Configurator, que permite ejecutar utilidades como los diagnósticos del sistema.
BIOS Boot Manager	Accede a la lista de opciones de inicio de nivel de BIOS sin reiniciar. Esta opción permite pasar cómodamente al modo de inicio del BIOS en caso de que deba iniciar desde un sistema operativo no UEFI, como por ejemplo un medio de inicio DOS con software de diagnóstico.
Reboot System	Reinicia el sistema.

## Funciones de contraseña del sistema y contraseña de configuración



**NOTA:** Para obtener información sobre las contraseñas olvidadas, consulte “Deshabilitación de una contraseña olvidada” en la página 211.

El sistema se entrega sin tener habilitada la función de contraseña del sistema. Utilice el sistema únicamente con la protección por contraseña del sistema.



**PRECAUCIÓN:** Las funciones de contraseña ofrecen un nivel básico de seguridad para los datos del sistema.



**PRECAUCIÓN:** Cualquier persona puede tener acceso a los datos almacenados en su sistema si lo deja funcionando sin supervisión.

### Uso de la contraseña del sistema

Cuando se asigna una contraseña del sistema, el sistema solicita dicha contraseña después de iniciarse, y sólo aquellas personas que disponen de la contraseña pueden hacer un uso completo del sistema.

## Asignación de una contraseña del sistema

Antes de asignar una contraseña del sistema, abra el programa de configuración del sistema y compruebe la opción **System Password** (Contraseña del sistema).

Cuando hay asignada una contraseña del sistema, la opción **System Password** (Contraseña del sistema) tiene el valor **Enabled** (Habilitada). Si el valor que se muestra para **Password Status** (Estado de la contraseña) es **Unlocked** (Desbloqueado), puede cambiar la contraseña del sistema. Si el valor es **Locked** (Bloqueado), no puede cambiarla. Si se deshabilita el puente de contraseña en la placa base, la opción **System Password** (Contraseña del sistema) se establecerá en **Disabled** (Deshabilitada) y no será posible cambiar la contraseña del sistema ni introducir una nueva.


Si no se ha asignado ninguna contraseña del sistema y el puente de contraseña de la placa base está en la posición de habilitado, el valor que se muestra en la opción **System Password** (Contraseña del sistema) es **Not Enabled** (No habilitada) y el campo **Password Status** (Estado de la contraseña) tiene el valor **Unlocked** (Desbloqueado). Para asignar una contraseña del sistema:

- 1 Compruebe que el campo **Password Status** (Estado de la contraseña) tenga el valor **Unlocked** (Desbloqueado).
- 2 Resalte la opción **System Password** (Contraseña del sistema) y pulse <Intro>.
- 3 Escriba la nueva contraseña del sistema.

La contraseña puede contener hasta 32 caracteres.

A medida que introduzca la contraseña, en el campo irán apareciendo marcadores.


En la asignación de contraseñas no se distingue entre mayúsculas y minúsculas. Hay determinadas combinaciones de teclas que no son válidas y, si se introduce una de ellas, el sistema emitirá un sonido. Para borrar un carácter, pulse la tecla de <retroceso> o la tecla de flecha izquierda.

 **NOTA:** Para salir del campo sin asignar una contraseña del sistema, pulse <Intro> para pasar a otro campo o pulse <Esc> antes de completar el paso 5.


- 4 Pulse <Intro>.
- 5 Para confirmar la contraseña, escribala otra vez y pulse <Intro>.

El valor de **System Password** (Contraseña del sistema) pasa a ser **Enabled** (Habilitada). Cierre el programa de configuración del sistema y comience a utilizar el sistema.

- 6 Reinicie el sistema en este momento para que se aplique la protección por contraseña o bien continúe trabajando.

 **NOTA:** La protección por contraseña no se aplicará hasta que reinicie el sistema.

### Uso de la contraseña del sistema para proteger el sistema

 **NOTA:** Si ha asignado una contraseña de configuración (consulte “Uso de la contraseña de configuración” en la página 92), el sistema acepta su contraseña de configuración como contraseña del sistema alternativa.

Cuando **Password Status** (Estado de la contraseña) tiene el valor **Unlocked** (Desbloqueado), puede dejar la seguridad por contraseña habilitada o puede deshabilitarla.

Para dejar habilitada la seguridad por contraseña:

- 1 Encienda o reinicie el sistema; para ello, pulse <Ctrl><Alt><Supr>.
- 2 Escriba la contraseña y pulse <Intro>.

Para deshabilitar la seguridad por contraseña:

- 1 Encienda o reinicie el sistema; para ello, pulse <Ctrl><Alt><Supr>.
- 2 Escriba la contraseña y pulse <Ctrl><Intro>.

Cuando la opción **Password Status** (Estado de la contraseña) tiene el valor **Locked** (Bloqueado), debe introducir la contraseña y pulsar <Intro> cuando se le solicite al reiniciar.

Si se introduce una contraseña del sistema incorrecta, el sistema muestra un mensaje y le solicita que vuelva a introducir la contraseña. Dispone de tres intentos para introducir la contraseña correcta. Después del tercer intento incorrecto, el sistema mostrará un mensaje de error donde se indica que se ha interrumpido y que se apagará.

Incluso después de haber apagado y reiniciado el sistema, seguirá mostrándose el mensaje de error hasta que se introduzca la contraseña correcta.



**NOTA:** Puede utilizar la opción **Password Status** (Estado de la contraseña) junto con las opciones **System Password** (Contraseña del sistema) y **Setup Password** (Contraseña de configuración) para proteger el sistema frente a cambios no autorizados.

### Eliminación o cambio de una contraseña del sistema existente


- 1 Pulse <Ctrl><Intro> en el indicador de contraseña para deshabilitar la contraseña del sistema actual.  
Si se le solicita que introduzca la contraseña de configuración, póngase en contacto con el administrador de red.
- 2 Abra el programa de configuración del sistema pulsando <F2> durante la POST.
- 3 Seleccione la pantalla **System Security** (Seguridad del sistema) para comprobar que la opción **Password Status** (Estado de la contraseña) está establecida en **Unlocked** (Desbloqueado).
- 4 Escriba la contraseña del sistema.
- 5 Compruebe que la opción **System Password** (Contraseña del sistema) tiene el valor **Not Enabled** (No habilitada).

Si la opción **System Password** (Contraseña del sistema) tiene el valor **Not Enabled** (No habilitada), significa que se ha eliminado la contraseña del sistema. Si la opción **System Password** (Contraseña del sistema) tiene el valor **Enabled** (Habilitada), pulse la combinación de teclas <Alt><b> para reiniciar el sistema y, a continuación, repita los pasos del paso 1 al paso 5.

### Uso de la contraseña de configuración

#### Asignación de una contraseña de configuración

Sólo es posible asignar una contraseña de configuración si la opción **Setup Password** (Contraseña de configuración) tiene el valor **Not Enabled** (No habilitada). Para asignar una contraseña de configuración, resalte la opción **Setup Password** (Contraseña de configuración) y pulse la tecla <+> o <->. El sistema le pedirá que introduzca y confirme la contraseña.

 **NOTA:** La contraseña de configuración puede ser la misma que la contraseña del sistema. Si las dos contraseñas son diferentes, se puede utilizar la contraseña de configuración como contraseña del sistema alternativa. No se puede utilizar la contraseña del sistema en lugar de la contraseña de configuración.

La contraseña puede contener hasta 32 caracteres.

A medida que introduzca la contraseña, en el campo irán apareciendo marcadores.

En la asignación de contraseñas no se distingue entre mayúsculas y minúsculas. Hay determinadas combinaciones de teclas que no son válidas y, si se introduce una de ellas, el sistema emitirá un sonido. Para borrar un carácter, pulse la tecla de retroceso o la tecla de flecha izquierda.


Cuando haya verificado la contraseña, **Setup Password** (Contraseña de configuración) pasará a tener el valor **Enabled** (Habilitada). La próxima vez que intente abrir el programa de configuración del sistema, el sistema le pedirá que introduzca la contraseña de configuración.

Cualquier cambio en la opción **Setup Password** (Contraseña de configuración) se aplica inmediatamente (no es necesario reiniciar el sistema).

### **Funcionamiento con una contraseña de configuración habilitada**

Si la opción **Setup Password** (Contraseña de configuración) está establecida en **Enabled** (Habilitada), deberá introducir la contraseña de configuración correcta para poder modificar la mayoría de las opciones del programa de configuración del sistema.

Si no introduce la contraseña correcta en tres intentos, el sistema le permitirá ver, pero no modificar, las pantallas del programa de configuración del sistema. Las opciones siguientes son excepciones: si **System Password** (Contraseña del sistema) no tiene el valor **Enabled** (Habilitada) y no se ha bloqueado mediante la opción **Password Status** (Estado de la contraseña), es posible asignar una contraseña del sistema. No se puede deshabilitar ni cambiar una contraseña del sistema existente.

 **NOTA:** Puede utilizar la opción **Password Status** (Estado de la contraseña) junto con la opción **Setup Password** (Contraseña de configuración) para proteger la contraseña del sistema frente a cambios no autorizados.

## Eliminación o cambio de una contraseña de configuración existente

- 1 Abra el programa de configuración del sistema y seleccione la opción **System Security** (Seguridad del sistema).
- 2 Resalte la opción **Setup Password** (Contraseña de configuración) y pulse <Intro> para acceder a la ventana de contraseña de configuración. Pulse <Intro> dos veces para borrar la contraseña de configuración existente.  
El valor pasará a **Not Enabled** (No habilitada).
- 3 Si desea asignar una nueva contraseña de configuración, realice los pasos que se indican en “Asignación de una contraseña de configuración”.

## Administración del sistema incorporado

Unified Server Configurator (USC) es una utilidad incorporada que posibilita tareas de administración de almacenamiento y sistemas desde un entorno integrado a lo largo del ciclo de vida del servidor.

La utilidad USC puede iniciarse durante la secuencia de inicio y funcionar de forma independiente del sistema operativo.



**NOTA:** Puede que determinadas configuraciones de plataforma no admitan el conjunto completo de funciones que ofrece USC.

Las funciones siguientes de USC se admiten en sistemas que tengan controladora de administración de la placa base (BMC):

- Instalación de un sistema operativo
- Ejecución de diagnósticos para validar la memoria, los dispositivos de E/S, los procesadores, los discos físicos y otros periféricos

Cuando hay instalada una tarjeta iDRAC6 Express opcional, USC proporciona las funciones adicionales siguientes:

- Descarga y aplicación de actualizaciones de firmware
- Configuración de hardware y firmware

Para obtener más información sobre cómo configurar USC, cómo configurar el hardware y el firmware y cómo implantar el sistema operativo, consulte la guía del usuario de Dell Unified Server Configurator en la página web de asistencia de Dell ([support.dell.com/manuals](http://support.dell.com/manuals)).

# Configuración de la controladora de administración de la placa base



**NOTA:** Si hay instalada una tarjeta iDRAC6 Express en el sistema, la utilidad de la controladora de administración de la placa base (BMC) se sustituye por la utilidad de iDRAC6.

La BMC permite configurar, supervisar y recuperar sistemas de forma remota. La BMC presenta las características siguientes:

- Utiliza la NIC integrada del sistema.
- Habilita el registro de fallos y el sistema de alertas SNMP.
- Permite acceder al registro de eventos del sistema y al estado del sensor.
- Permite controlar las funciones del sistema, incluidos el encendido y el apagado.
- Funciona al margen del sistema operativo o del estado de alimentación del sistema.
- Proporciona redirección de la consola de texto para el programa de configuración del sistema, las utilidades basadas en texto y las consolas de sistema operativo.



**NOTA:** Para acceder de forma remota a la BMC a través de la NIC integrada, debe realizar la conexión de red a la NIC1 integrada.

Para obtener más información sobre cómo utilizar la BMC, consulte la documentación de la BMC y de las aplicaciones de administración de sistemas.

## Acceso al módulo de configuración de la BMC

- 1 Encienda o reinicie el sistema.
- 2 Pulse <Ctrl><E> cuando se le solicite tras la POST.

Si el sistema operativo empieza a cargarse antes de pulsar <Ctrl><E>, espere a que el sistema termine de iniciarse, reinicie el sistema e inténtelo de nuevo.

## Utilidad de configuración de iDRAC

La utilidad de configuración de iDRAC es un entorno de configuración de preinicio que permite visualizar y establecer parámetros para iDRAC6 y para el servidor administrado. Con la utilidad de configuración de iDRAC puede realizar lo siguiente:

- Configurar, habilitar o deshabilitar la red de área local de iDRAC6 mediante el puerto de tarjeta iDRAC6 Enterprise dedicado o las NIC incorporadas
- Habilitar o deshabilitar IPMI sobre LAN
- Habilitar un destino PET (Platform Event Trap) de LAN
- Conectar o desconectar los dispositivos de medios virtuales
- Cambiar la contraseña y el nombre de usuario del administrador y administrar privilegios de usuario
- Ver mensajes del registro de eventos del sistema (SEL) o borrar mensajes de dicho registro

Para obtener más información sobre cómo utilizar iDRAC6, consulte la documentación de iDRAC6 y de las aplicaciones de administración de sistemas.


### Acceso a la utilidad de configuración de iDRAC


- 1 Encienda o reinicie el sistema.
- 2 Pulse <Ctrl><E> cuando se le solicite durante la POST.

Si el sistema operativo empieza a cargarse antes de pulsar <Ctrl><E>, espere a que el sistema termine de iniciarse, reinicie el sistema e inténtelo de nuevo.



# Instalación de los componentes del sistema


 **AVISO:** Al mover o transferir el sistema, se recomienda utilizar el material de embalaje suministrado con el sistema o bien procurar evitar que se produzcan daños a consecuencia de vibraciones o impactos.

 **NOTA:** Según la configuración, el sistema puede disponer de unidades de disco duro de intercambio activo o cableadas, fuentes de alimentación redundantes o sin redundancia y un panel LCD o indicadores de diagnóstico. En las ilustraciones de esta sección se muestra un sistema con unidades de disco duro de intercambio activo y un panel LCD.

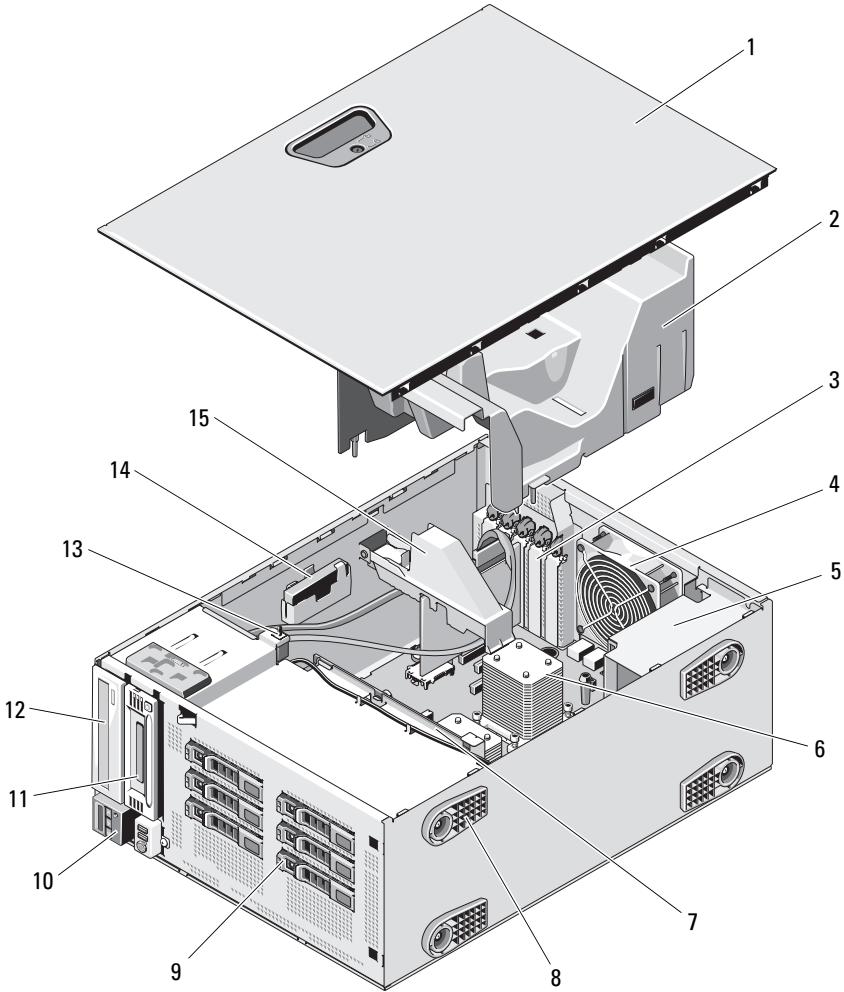
## Herramientas recomendadas

- Llave para la cerradura del sistema
- Destornilladores Phillips número 1 y 2
- Muñequera de conexión a tierra

## Interior del sistema

 **AVISO:** Los técnicos de servicio especializados son las únicas personas autorizadas para retirar las cubiertas y acceder a los componentes internos del sistema. Antes de iniciar este procedimiento, revise las instrucciones de seguridad incluidas con el sistema.

**Ilustración 3-1. Interior del sistema**



- |    |   |    |   |
|----|---|----|---|
| 1  | Cubierta del sistema                        | 2  | Cubierta de refrigeración               |
| 3  | Ranuras para tarjeta de expansión PCIe (5)  | 4  | Ventilador del sistema                  |
| 5  | Compartimiento para fuente de alimentación  | 6  | Disipador de calor y procesador (1 o 2) |
| 7  | Plano posterior SAS                         | 8  | Pies del sistema (4)                    |
| 9  | Unidades de disco duro SAS o SATA (hasta 6) | 10 | Panel de control                        |
| 11 | Unidad de cinta (opcional)                  | 12 | Unidad óptica (opcional)                |
| 13 | Interruptor de intrusión en el chasis       | 14 | Batería RAID (opcional)                 |
| 15 | Estabilizador de la tarjeta de expansión    |    |   |

## Embellecedor frontal

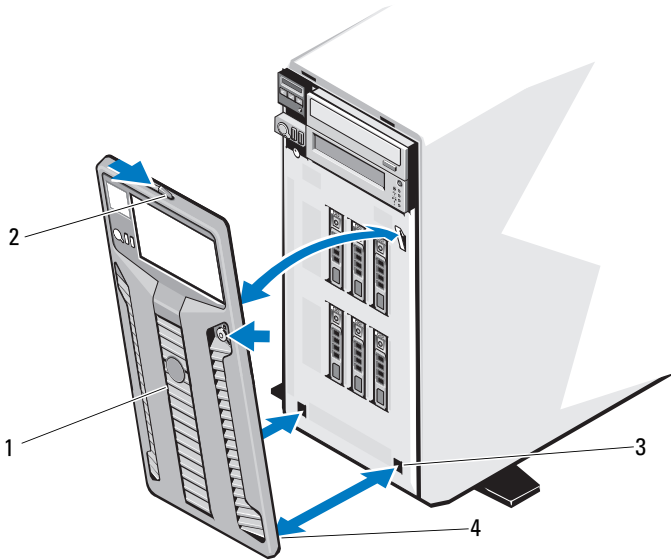


**NOTA:** Si va a extraer o instalar una unidad de disco duro de intercambio activo, el sistema puede permanecer encendido y en posición vertical al extraer el embellecedor frontal. Si va a extraer o instalar cualquier otro componente del sistema, el sistema deberá estar apagado y orientado como se muestra en la ilustración 3-1.

### Extracción del embellecedor frontal

- 1 Desbloquee el embellecedor frontal mediante la llave del sistema (si está bloqueado).
- 2 Deslice el pestillo de liberación en la dirección de la flecha y separe el extremo superior del embellecedor del chasis.
- 3 Levante el embellecedor y extráigalo del chasis.

### Ilustración 3-2. Extracción e instalación del embellecedor frontal




- |   |  |   |                                |
|---|--|---|--------------------------------|
| 1 | Embellecedor frontal                     | 2 | Pestillo de liberación         |
| 3 | Ranuras de lengüeta del embellecedor (2) | 4 | Lengüetas del embellecedor (2) |


### Instalación del embellecedor frontal

- 1 Inserte las lengüetas del embellecedor en las ranuras para las lengüetas del embellecedor que hay en el chasis. Vea la ilustración 3-2.
- 2 Presione el extremo superior del embellecedor en el chasis hasta que la palanca encaje en su sitio.
- 3 Bloquee el embellecedor con la llave del sistema.

# Tapas del embellecedor frontal

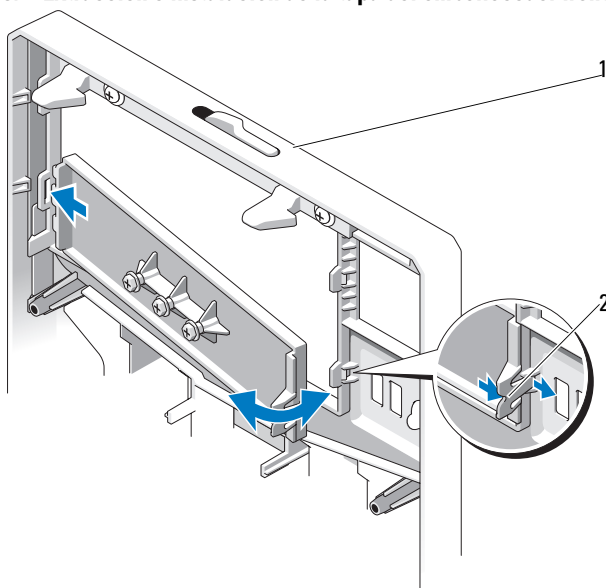
## Extracción de la tapa del embellecedor frontal

 **NOTA:** Antes de instalar una unidad en uno o varios compartimentos para unidades frontales, primero extraiga las tapas correspondientes del embellecedor frontal.

 **NOTA:** Las tapas del embellecedor pueden contener tornillos. Puede fijar los tornillos a las unidades nuevas, según sea necesario.

- 1 Extraiga el embellecedor frontal. Consulte “Extracción del embellecedor frontal” en la página 99.
- 2 Presione la lengüeta de fijación y separe la tapa del embellecedor. Vea la ilustración 3-3.

### Ilustración 3-3. Extracción e instalación de la tapa del embellecedor frontal



1 Embellecedor frontal

2 Lengüeta de fijación

## Instalación de la tapa del embellecedor frontal



**NOTA:** Si extrae una unidad de uno o varios compartimientos para unidades frontales, vuelva a colocar las tapas correspondientes en el embellecedor frontal.

- 1 Desde la parte posterior del embellecedor, alinee la lengüeta de fijación con la muesca correspondiente del embellecedor. Presione la tapa hasta que la lengüeta se asiente en su lugar. Vea la ilustración 3-3.
- 2 Vuelva a colocar el embellecedor frontal. Consulte “Instalación del embellecedor frontal” en la página 100.

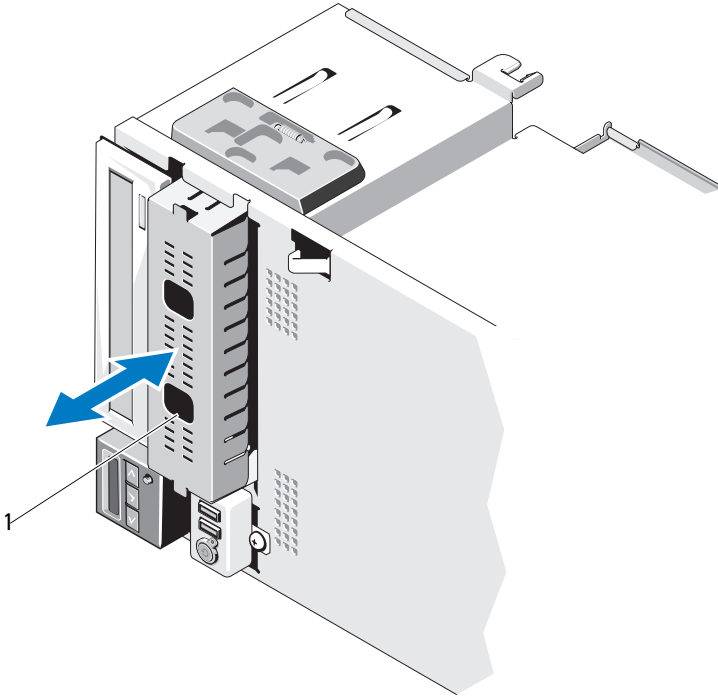
## Relleno EMI

Según la configuración del sistema, puede que haya un relleno EMI instalado en uno o varios compartimientos para unidades ópticas de 5,25 pulgadas situados en la parte frontal del sistema. Los rellenos EMI son clave para la eficiencia de la circulación de aire y para la protección contra interferencias electromagnéticas (EMI). Para instalar una unidad óptica, primero se debe extraer el relleno EMI correspondiente.

### Extracción de un relleno EMI

- 1 Extraiga el embellecedor frontal. Consulte “Extracción del embellecedor frontal” en la página 99.
- 2 Extraiga el relleno EMI del chasis; para ello, tire firmemente de los orificios situados en el centro del relleno. Vea la ilustración 3-4.

### Ilustración 3-4. Extracción e instalación de un relleno EMI



- 1 Relleno EMI

### Instalación de un relleno EMI

- 1 Inserte el relleno EMI en el compartimiento para unidades vacío situado en la parte frontal del chasis hasta que el relleno encaje en su lugar. Vea la ilustración 3-4.
- 2 Vuelva a colocar el embellecedor frontal. Consulte “Instalación del embellecedor frontal” en la página 100.

# Apertura y cierre del sistema



**AVISO:** Los técnicos de servicio especializados son las únicas personas autorizadas para retirar las cubiertas y acceder a los componentes internos del sistema. Antes de iniciar este procedimiento, revise las instrucciones de seguridad incluidas con el sistema.



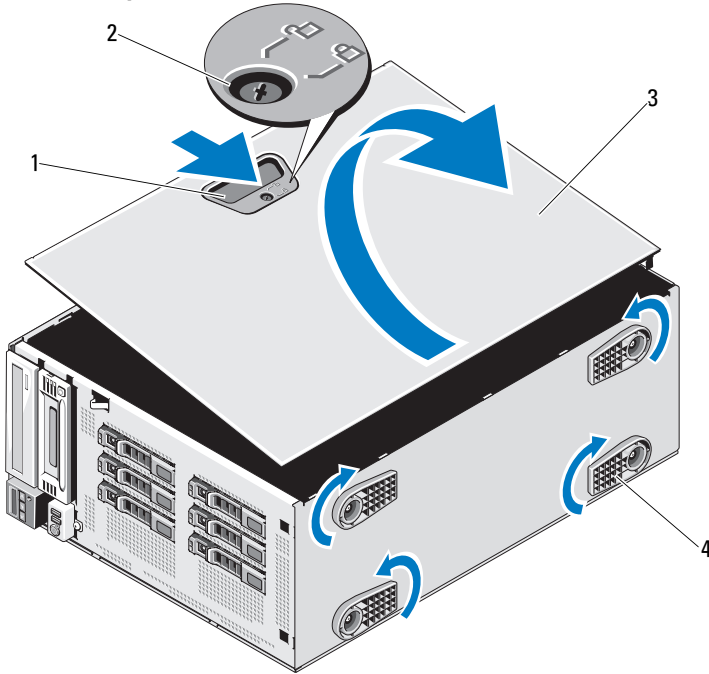
**AVISO:** Siempre que necesite levantar el sistema, pida la ayuda de otros. Con el fin de evitar lesiones personales, no intente mover el sistema usted solo.

## Apertura del sistema

- 1 A menos que vaya a extraer un componente de intercambio activo, como por ejemplo una unidad de disco duro o una fuente de alimentación, apague el sistema y los periféricos conectados. Desconecte el sistema de la toma eléctrica y de los periféricos.
- 2 Gire los pies del sistema hacia el interior y coloque el sistema en una superficie plana. Vea la ilustración 3-5.
- 3 Gire el cierre del pestillo de liberación de la cubierta en el sentido contrario a las agujas del reloj hasta la posición de desbloqueo. Vea la ilustración 3-5.
- 4 Tire del pestillo de liberación de la cubierta y gírelo hacia la parte posterior del sistema para extraer la cubierta del sistema. Vea la ilustración 3-5.
- 5 Sujete la cubierta por ambos lados y levántela con cuidado para extraerla del sistema. Vea la ilustración 3-5.



**Ilustración 3-5. Apertura y cierre del sistema**



- |   |                                       |   |   |
|---|---------------------------------------|---|---|
| 1 | Pestillo de liberación de la cubierta | 2 | Cerradura del pestillo de liberación de la cubierta |
| 3 | Cubierta del sistema                  | 4 | Pies del sistema (4)                                |

### **Cierre del sistema**

- 1 Asegúrese de que todos los cables internos están conectados y fuera del paso.
- 2 Asegúrese de no dejar ninguna herramienta o pieza en el interior del sistema.
- 3 Alinee la cubierta con las ranuras del chasis y coloque la cubierta en el chasis. Vea la ilustración 3-5.
- 4 Presione la cubierta en el chasis hasta que el pestillo encaje en su lugar.
- 5 Gire el cierre del pestillo de liberación de la cubierta en el sentido de las agujas del reloj hasta la posición de bloqueo. Vea la ilustración 3-5.

- 6 Coloque el sistema en posición vertical y sobre sus pies en una superficie plana y estable.
- 7 Gire los pies del sistema hacia el exterior.
- 8 Vuelva a conectar los periféricos y conecte el sistema a la toma eléctrica.
- 9 Encienda el sistema y los periféricos conectados.

## Cubierta de refrigeración

La cubierta de refrigeración dirige el flujo de aire sobre los módulos de memoria y el procesador del sistema.



**AVISO: Los técnicos de servicio especializados son las únicas personas autorizadas para retirar las cubiertas y acceder a los componentes internos del sistema. Antes de iniciar este procedimiento, revise las instrucciones de seguridad incluidas con el sistema.**



**AVISO: Los módulos de memoria y el disipador de calor pueden alcanzar una temperatura muy elevada durante el funcionamiento normal. Antes de tocarlos, deje transcurrir el tiempo suficiente para que se enfrien.**

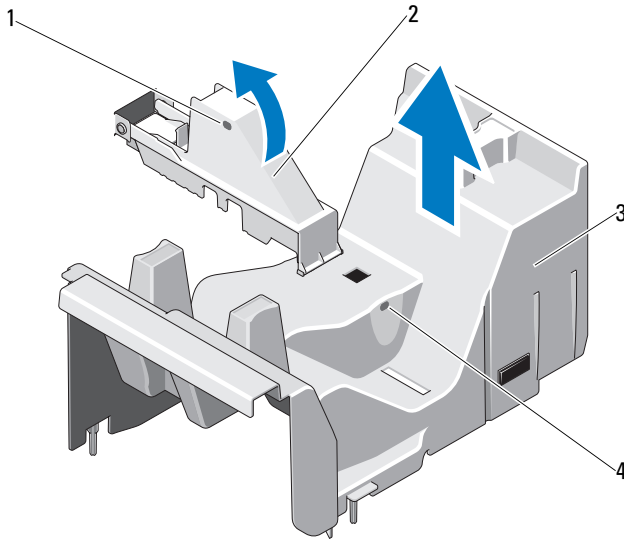


**PRECAUCIÓN: No utilice el sistema si se ha extraído la cubierta de refrigeración. Se puede producir un sobrecalentamiento rápido del sistema, lo que ocasionaría un apagado del sistema y la pérdida de datos.**

## Extracción de la cubierta de refrigeración

- 1 Apague el sistema y los periféricos conectados. Desconecte el sistema de la toma eléctrica y de los periféricos.
- 2 Gire los pies del sistema hacia el interior y coloque el sistema en una superficie plana.
- 3 Abra el sistema. Consulte “Apertura del sistema” en la página 104.
- 4 Sujete el estabilizador de la tarjeta de expansión por los puntos de contacto y sepárelo de la cubierta de refrigeración. Vea la ilustración 3-6.
- 5 Sujete la cubierta de refrigeración por los puntos de contacto y extráigala del sistema. Vea la ilustración 3-6.

### Ilustración 3-6. Extracción e instalación de la cubierta de refrigeración



- |   |   |   |  |
|---|---|---|--|
| 1 | Puntos de contacto del estabilizador de la tarjeta de expansión (2) | 2 | Estabilizador de la tarjeta de expansión               |
| 3 | Cubierta de refrigeración   | 4 | Puntos de contacto de la cubierta de refrigeración (2) |

### Instalación de la cubierta de refrigeración


- 1 Alinee la cubierta de refrigeración con las guías de alineamiento del sistema.
- 2 Sujete la cubierta de refrigeración por los puntos de contacto e coloque con cuidado la cubierta de refrigeración en el sistema. Asegúrese de que no haya ningún cable atrapado debajo de los bordes de la cubierta de refrigeración.
- 3 Sujete el estabilizador de la tarjeta de expansión por los puntos de contacto y colóquelo en el sistema.
- 4 Cierre el sistema. Consulte “Cierre del sistema” en la página 105.

- 5 Coloque el sistema en posición vertical y sobre sus pies en una superficie plana y estable.
- 6 Gire los pies del sistema hacia el exterior.
- 7 Vuelva a conectar los periféricos y, a continuación, conecte el sistema a la toma eléctrica.
- 8 Encienda el sistema y los periféricos conectados.

## Unidades de disco duro

El sistema admite hasta seis unidades de disco duro SAS o SATA de 3,5 o 2,5 pulgadas. En función del chasis, las unidades de disco duro están instaladas internamente (vea la ilustración 3-9) o en la parte frontal del sistema (vea la ilustración 3-7). Las unidades de disco duro internas están conectadas a la placa base. Las unidades de disco duro montadas en la parte frontal están conectadas a un plano posterior SAS a través de portaunidades de disco duro y se pueden configurar como unidades de intercambio activo.

### Extracción de una unidad de relleno del compartimiento frontal

 **PRECAUCIÓN:** Para mantener una refrigeración adecuada del sistema, todos los compartimientos para unidades de disco duro vacíos deben tener instaladas unidades de relleno.

- 1 Extraiga el embellecedor frontal. Consulte “Extracción del embellecedor frontal” en la página 99.
- 2 Abra el asa de liberación de la unidad de relleno para liberarla.
- 3 Tire de la unidad de relleno hasta que salga del compartimiento para unidades.

### Instalación de una unidad de relleno en el compartimiento frontal

- 1 Extraiga el embellecedor frontal. Consulte “Extracción del embellecedor frontal”.
- 2 Abra el asa de la unidad de relleno.
- 3 Inserte la unidad de relleno en el compartimiento para unidades hasta que esté completamente asentada.
- 4 Cierre el asa para bloquear el relleno en su sitio.

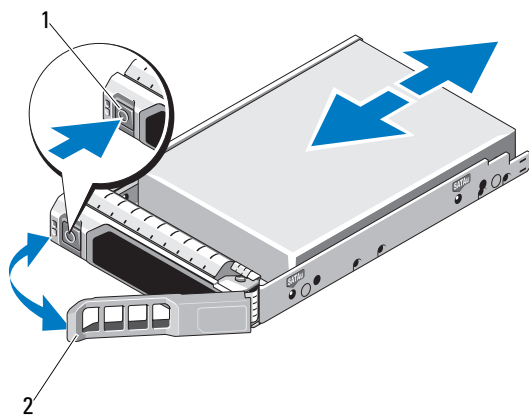
## Extracción de una unidad de disco duro de intercambio activo

**△ PRECAUCIÓN:** Para evitar que se pierdan datos, asegúrese de que su sistema operativo admita la extracción e instalación de unidades de intercambio activo. Consulte la documentación suministrada con el sistema operativo para obtener más información.

- 1 Extraiga el embellecedor frontal. Consulte “Extracción del embellecedor frontal” en la página 99.
- 2 Desde el software de administración de RAID, prepare la unidad para su extracción. Espere hasta que los indicadores de la unidad de disco duro del portaunidades indiquen que puede extraerse la unidad de forma segura. Para obtener información sobre cómo extraer unidades de intercambio activo, consulte la documentación de la controladora.  
Si la unidad ha estado en línea, el indicador verde de actividad/fallo parpadeará conforme se apaga la unidad. Cuando los indicadores de la unidad se hayan apagado, la unidad estará lista para la extracción.
- 3 Presione el botón de la parte frontal del portaunidades para liberar el asa del portaunidades. Vea la ilustración 3-7.
- 4 Gire el asa del portaunidades para extraer la unidad del compartimiento.
- 5 Tire de la unidad de disco duro hasta que salga del compartimiento para unidades.
- 6 Quite los cuatro tornillos que fijan la unidad de disco duro al portaunidades de disco duro.
- 7 Extraiga la unidad de disco duro del compartimiento.
- 8 Inserte una unidad de relleno en el compartimiento para unidades vacío. Consulte “Instalación de una unidad de relleno en el compartimiento frontal” en la página 108.

**△ PRECAUCIÓN:** Para mantener una refrigeración adecuada del sistema, todos los compartimientos para unidades de disco duro vacíos deben tener instaladas unidades de relleno.

**Ilustración 3-7. Extracción e instalación de una unidad de disco duro de intercambio activo**



1 Botón de liberación

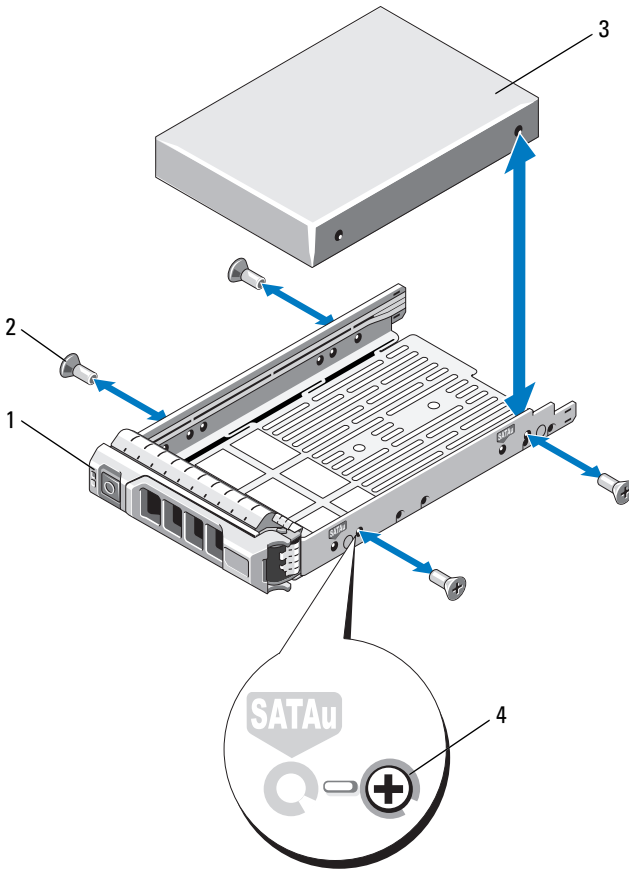
2 Asa del portaunidades de disco duro

## Instalación de una unidad de disco duro de intercambio activo

- △ **PRECAUCIÓN:** Utilice únicamente unidades de disco duro que hayan sido probadas y aprobadas para su uso con el plano posterior SAS/SATA.
  - △ **PRECAUCIÓN:** No todos los sistemas operativos admiten la instalación de unidades de disco duro de intercambio activo. Consulte la documentación suministrada con el sistema operativo para obtener más información.
  - △ **PRECAUCIÓN:** No es posible combinar unidades de disco duro SAS y SATA en la misma configuración del sistema.
- 1 Extraiga el embellecedor frontal. Consulte “Extracción del embellecedor frontal” en la página 99.
  - 2 Presione el botón situado en la parte frontal del portaunidades, gire el asa del portaunidades hacia el exterior y extraiga el portaunidades del compartimiento para unidades.
  - 3 Instale el portaunidades de disco duro en la unidad de disco duro.
    - a Inserte la unidad de disco duro en el portaunidades de disco duro con el extremo del conector de la unidad hacia atrás. Vea la ilustración 3-8.
    - b Alinee los orificios para tornillos de la unidad de disco duro con los orificios del portaunidades de disco duro.

Una vez que esté alineado correctamente, la parte posterior de la unidad de disco duro se encontrará en el mismo nivel que la parte posterior del portaunidades de disco duro.
    - c Inserte los cuatro tornillos para fijar la unidad de disco duro al portaunidades de disco duro. Vea la ilustración 3-8.

**Ilustración 3-8. Instalación de una unidad de disco duro en un portaunidades**



- |   |                             |   |                                 |
|---|-----------------------------|---|---------------------------------|
| 1 | Unidad óptica o de disquete | 2 | Tornillos (4)                   |
| 3 | Unidad de disco duro        | 4 | Orificio para tornillo SAS/SATA |



- 4 Con la palanca del portaunidades de disco duro abierta, inserte la unidad de disco duro en el compartimiento para unidades hasta que el portaunidades entre en contacto con el plano posterior. Vea la ilustración 3-7.
- 5 Presione (hacia el sistema) el portaunidades de disco duro y gire el asa hacia arriba hasta que quede asentada en su lugar. Vea la ilustración 3-7.
- 6 Vuelva a colocar el embellecedor frontal. Consulte “Instalación del embellecedor frontal” en la página 100.

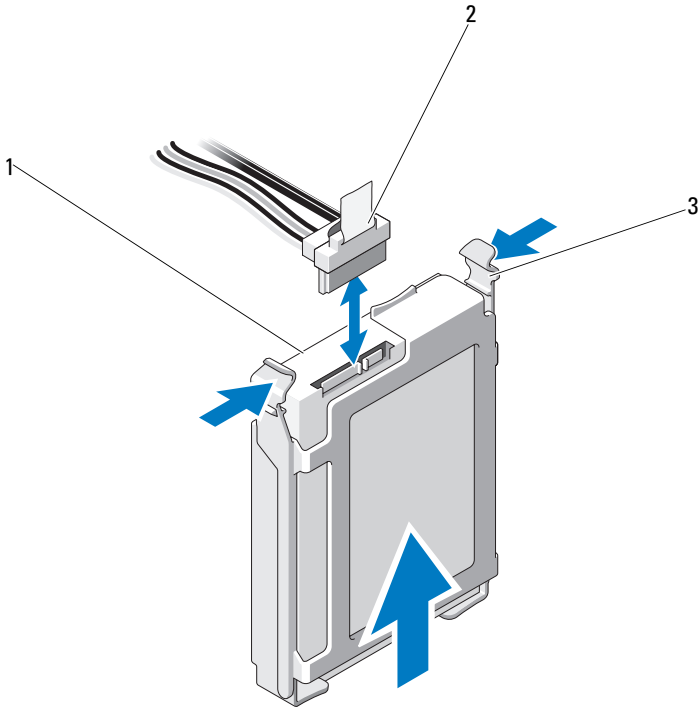
### **Extracción de una unidad de disco duro cableada**



**AVISO: Los técnicos de servicio especializados son las únicas personas autorizadas para retirar las cubiertas y acceder a los componentes internos del sistema. Antes de iniciar este procedimiento, revise las instrucciones de seguridad incluidas con el sistema.**

- 1 Apague el sistema y los periféricos conectados y desconecte el sistema de la toma eléctrica y de los periféricos.
- 2 Gire los pies del sistema hacia el interior y coloque el sistema en una superficie plana.
- 3 Abra el sistema. Consulte “Apertura del sistema” en la página 104.
- 4 Desconecte los cables de datos y de alimentación de la unidad de disco duro del compartimiento para unidades.
- 5 Presione las lengüetas azules de los extremos del soporte de la unidad de disco duro una hacia la otra y tire de la unidad para extraerla del compartimiento. Vea la ilustración 3-9.

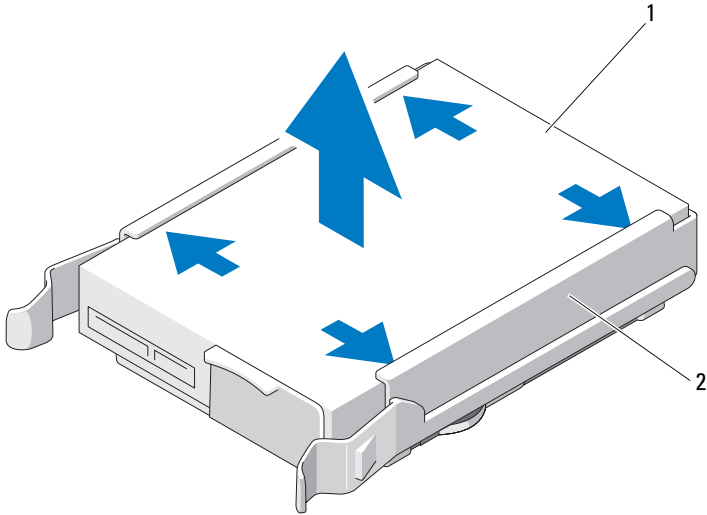
**Ilustración 3-9. Extracción e instalación de una unidad de disco duro cableada**



- 1 Unidad de disco duro
- 2 Cables de datos y de alimentación
- 3 Lengüetas azules (2)

**6** Separe el soporte de la unidad de disco duro de la unidad de disco duro; para ello, presione hacia fuera los bordes del soporte y extraiga la unidad de disco duro. Vea la ilustración 3-10.

**Ilustración 3-10. Extracción de una unidad de disco duro del soporte de la unidad de disco duro**



1 Unidad de disco duro

2 Soporte de la unidad de disco duro



**NOTA:** Si no va a instalar otra unidad de disco duro, extraiga la unidad del soporte para unidad (vea la ilustración 3-10) y vuelva a insertar el soporte vacío en el compartimiento para unidades.

- 7 Cierre el sistema. Consulte “Cierre del sistema” en la página 105.
- 8 Coloque el sistema en posición vertical y sobre sus pies en una superficie plana y estable.
- 9 Gire los pies del sistema hacia el exterior.
- 10 Vuelva a conectar los periféricos y conecte el sistema a la toma eléctrica.
- 11 Encienda el sistema y los periféricos conectados.

## Instalación de una unidad de disco duro cableada



**AVISO: Los técnicos de servicio especializados son las únicas personas autorizadas para retirar las cubiertas y acceder a los componentes internos del sistema. Antes de iniciar este procedimiento, revise las instrucciones de seguridad incluidas con el sistema.**

- 1 Apague el sistema y los periféricos conectados y desconecte el sistema de la toma eléctrica y de los periféricos.
- 2 Gire los pies del sistema hacia el interior y coloque el sistema en una superficie plana.
- 3 Abra el sistema. Consulte “Apertura del sistema” en la página 104.
- 4 Para extraer el soporte de la unidad de disco duro existente, presione las lengüetas azules de los extremos del soporte una hacia la otra y tire del soporte para extraerlo del sistema. Vea la ilustración 3-9.
- 5 Encaje el soporte de la unidad de disco duro en la unidad de disco duro. Vea la ilustración 3-10.
- 6 Inserte la unidad de disco duro en el compartimiento para unidades hasta que se asiente en su lugar. Vea la ilustración 3-9.
- 7 Conecte el cable de alimentación a la unidad de disco duro.
- 8 Conecte el cable de datos a la unidad de disco duro y a la controladora.
  - Para la conexión a la controladora SATA integrada (sólo unidades de disco duro SATA), conecte el cable de datos SATA al conector SATA\_A de la placa base. Vea la ilustración 6-1.
  - Para la conexión a una tarjeta controladora RAID SAS (unidades de disco duro SAS o SATA), conecte el cable de datos al conector del borde de la tarjeta. Para obtener información sobre cómo instalar una tarjeta controladora SAS, consulte “Instalación de una tarjeta de expansión” en la página 131.
- 9 Cierre el sistema. Consulte “Cierre del sistema” en la página 105.
- 10 Coloque el sistema en posición vertical y sobre sus pies en una superficie plana y estable.
- 11 Gire los pies del sistema hacia el exterior.
- 12 Vuelva a conectar el sistema a la toma eléctrica y enciéndalo junto con los periféricos que tenga conectados.

- 13 Abra el programa de configuración del sistema y asegúrese de que la controladora de la unidad de disco duro esté habilitada. Consulte “Acceso al programa de configuración del sistema” en la página 72.
- 14 Salga del programa de configuración del sistema y reinicie el sistema.  
Para obtener instrucciones sobre cómo instalar el software necesario para el funcionamiento de la unidad, consulte la documentación incluida con la unidad de disco duro.

## Unidades óptica y de cinta

Los compartimientos para unidades de 5,25 pulgadas de la parte frontal del sistema admiten una unidad óptica y una unidad de cinta opcional o una segunda unidad óptica.

### Extracción de una unidad óptica o de cinta



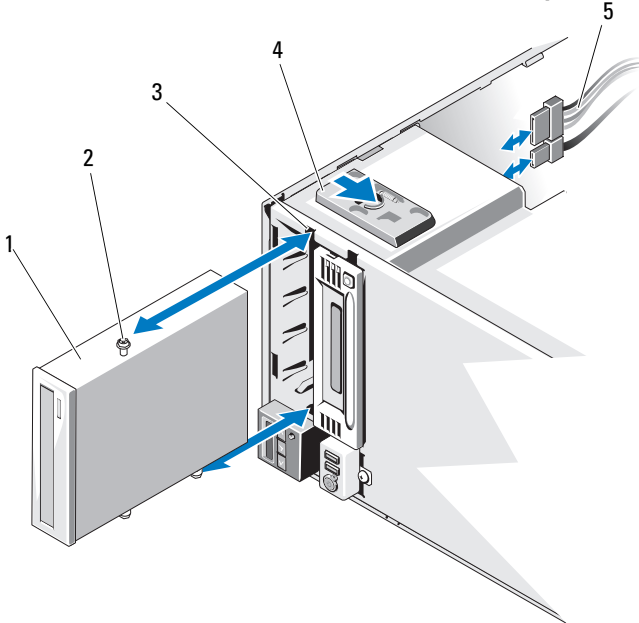
**AVISO: Los técnicos de servicio especializados son las únicas personas autorizadas para retirar las cubiertas y acceder a los componentes internos del sistema. Antes de iniciar este procedimiento, revise las instrucciones de seguridad incluidas con el sistema.**

- 1 Apague el sistema, incluidos los periféricos conectados, y desconecte el sistema de la toma eléctrica.
- 2 Extraiga el embellecedor frontal. Consulte “Extracción del embellecedor frontal” en la página 99.
- 3 Gire los pies del sistema hacia el interior y coloque el sistema en una superficie plana.
- 4 Abra el sistema. Consulte “Apertura del sistema” en la página 104.
- 5 Desconecte el cable de alimentación y el cable de datos de la parte posterior de la unidad. Vea la ilustración 3-12.
- 6 Desplace el pestillo de liberación de la unidad en la dirección de la flecha para liberar el tornillo de pivote y, a continuación, extraiga la unidad del compartimiento. Vea la ilustración 3-12.
- 7 Si va a instalar otra unidad en el compartimiento, consulte “Instalación de una unidad óptica o de cinta” en la página 119.

Si va a extraer la unidad de forma permanente:

- a** Instale un relleno EMI en el compartimiento para unidades vacío. Consulte “Instalación de un relleno EMI” en la página 103.
- b** Instale una tapa en el embellecedor frontal. Consulte “Instalación de la tapa del embellecedor frontal” en la página 102.
- 8** Cierre el sistema. Consulte “Cierre del sistema” en la página 105.
- 9** Coloque el sistema en posición vertical y sobre sus pies en una superficie plana y estable.
- 10** Gire los pies del sistema hacia el exterior.
- 11** Vuelva a colocar el embellecedor frontal. Consulte “Instalación del embellecedor frontal” en la página 100.
- 12** Vuelva a conectar los periféricos y conecte el sistema a la toma eléctrica.
- 13** Encienda el sistema y los periféricos conectados.

### Ilustración 3-11. Extracción e instalación de una unidad óptica o de cinta



- |   |   |   |                                     |
|---|---|---|-------------------------------------|
| 1 | Unidad óptica   | 2 | Tornillos de pivote (3)             |
| 3 | Ranuras para tornillos del compartimiento para unidades | 4 | Pestillo de liberación de la unidad |
| 5 | Cables de datos y de alimentación                       |   |                                     |

### Instalación de una unidad óptica o de cinta

**⚠ AVISO:** Los técnicos de servicio especializados son las únicas personas autorizadas para retirar las cubiertas y acceder a los componentes internos del sistema. Antes de iniciar este procedimiento, revise las instrucciones de seguridad incluidas con el sistema.

- 1 Desembale la unidad y prepárela para la instalación. Para obtener instrucciones, consulte la documentación incluida con la unidad.

Si va a instalar una unidad de cinta SAS, debe tener instalada una tarjeta de expansión SAS interna. Consulte “Instalación de una tarjeta de expansión” en la página 131. Las unidades de cinta no pueden conectarse a la tarjeta controladora de almacenamiento integrada.

Si va a instalar una unidad de cinta SCSI, debe tener instalada una tarjeta controladora SCSI. Consulte “Instalación de una tarjeta de expansión” en la página 131. Debe configurar la unidad de cinta de acuerdo con la documentación incluida con dicha unidad y aplicando las pautas siguientes:

- a Cada dispositivo conectado a un adaptador host SCSI debe tener un número de identificación SCSI exclusivo (los dispositivos Narrow SCSI utilizan los números del 0 al 7, y los dispositivos Wide SCSI utilizan los números del 0 al 15). Defina la identificación SCSI de la unidad para evitar conflictos con otros dispositivos del bus SCSI. Para conocer la configuración predeterminada de la identificación SCSI, consulte la documentación incluida con la unidad.



**NOTA:** No es necesario asignar los números de identificación SCSI de forma secuencial ni conectar los dispositivos al cable siguiendo el orden del número de identificación.

- b La lógica SCSI requiere que se terminen los dos dispositivos situados en los extremos opuestos de una cadena SCSI y que no se terminen los dispositivos comprendidos entre ellos. Habilite la terminación de la unidad de cinta si ésta es el último dispositivo de una cadena de dispositivos (o el único dispositivo) conectado a la controladora SCSI.
- 2 Apague el sistema, incluidos los periféricos conectados, y desconecte el sistema de la toma eléctrica.
  - 3 Abra el sistema. Consulte “Apertura del sistema” en la página 104.
  - 4 Extraiga el embellecedor frontal. Consulte “Extracción del embellecedor frontal” en la página 99.
  - 5 Si va a instalar una unidad en un compartimiento vacío:
    - a Extraiga el relleno EMI. Consulte “Extracción de un relleno EMI” en la página 102.
    - b Extraiga la tapa del embellecedor frontal. Consulte “Extracción de la tapa del embellecedor frontal” en la página 101.

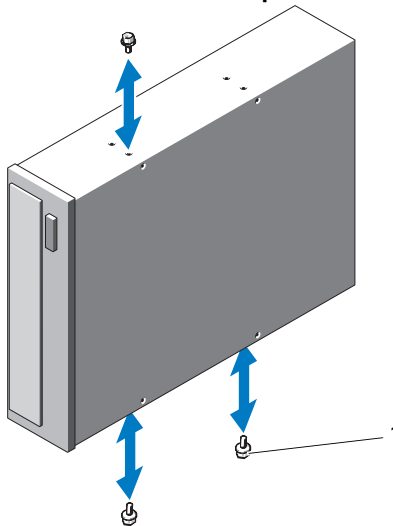
Si va a instalar una unidad nueva en un compartimiento que cuenta con una unidad óptica o de cinta, consulte “Extracción de una unidad óptica o de cinta” en la página 117.



- Fije los tres tornillos de pivote a la unidad: un tornillo en el orificio para tornillo frontal inferior del lado derecho y dos tornillos en los orificios para tornillos inferiores del lado izquierdo. Vea la ilustración 3-12.

**NOTA:** Si la unidad óptica o de cinta que va a instalar no dispone de tornillos de pivote, quite los tres tornillos de pivote de la unidad antigua o de la parte posterior de la tapa del embellecedor frontal de 5,25 pulgadas.

**Ilustración 3-12. Instalación de los tornillos de pivote de la unidad óptica o de cinta**



- Tornillos de pivote (3)

- Desde la parte frontal del sistema, alinee los tornillos de pivote con las ranuras del chasis y, a continuación, inserte la unidad en el compartimiento para unidades hasta que los tornillos de pivote queden asentados en su lugar. Vea la ilustración 3-11.
- Conecte el cable de alimentación y el cable de datos a la unidad.
- Vuelva a colocar el embellecedor frontal. Consulte “Instalación del embellecedor frontal” en la página 100.
- Cierre el sistema. Consulte “Cierre del sistema” en la página 105.
- Coloque el sistema en posición vertical y sobre sus pies en una superficie plana y estable.

- 12 Gire los pies del sistema hacia el exterior.
- 13 Vuelva a conectar los periféricos y conecte el sistema a la toma eléctrica.
- 14 Encienda el sistema y los periféricos conectados.
- 15 Pruebe la unidad ejecutando los diagnósticos del sistema (opcional). Consulte “Ejecución de los diagnósticos del sistema” en la página 199.

## Memoria del sistema

El sistema admite módulos de memoria DDR3 registrados (RDIMM) o módulos de memoria ECC sin búfer (UDIMM). Los módulos de memoria simples y duales pueden ser de 1 067 o 1 333 MHz, mientras que los módulos de memoria cuádruples pueden ser de 1 067 MHz.

El sistema dispone de ocho zócalos de memoria divididos en dos conjuntos de cuatro zócalos; un conjunto para cada procesador. Cada conjunto de cuatro zócalos se organiza en dos DIMM para el canal 0 y en un único DIMM para el canal 1 y el canal 2. El primer zócalo de cada canal cuenta con palancas de liberación blancas.

La memoria máxima admitida en el sistema varía en función de los tipos y los tamaños de los módulos de memoria utilizados:

- Se admiten RDIMM simples y duales con un tamaño de 2 GB, 4 GB y 8 GB (si está disponible) para un total de 64 GB como máximo.
- Se admiten RDIMM cuádruples para un total de 64 GB como máximo.
- Se admiten UDIMM de 1 y 2 GB para un total de 16 GB como máximo.

### Pautas generales para la instalación de módulos de memoria

Para garantizar un rendimiento óptimo del sistema, aplique las pautas generales siguientes al configurar la memoria del sistema.



**NOTA:** Las configuraciones de memoria que no cumplan dichas pautas pueden impedir que el sistema se inicie o produzca una salida de vídeo.

- No se pueden combinar RDIMM y UDIMM.
- Excepto en el caso de canales de memoria no utilizados, todos los canales de memoria ocupados deben presentar configuraciones idénticas.
- En una configuración con dos procesadores, la configuración de memoria de cada procesador debe ser idéntica.

- Los módulos de memoria de tamaños distintos se pueden combinar en un canal de memoria (por ejemplo, de 2 GB y 4 GB), pero todos los canales ocupados deben tener la misma configuración. Esto se aplica únicamente al canal 0.
- Para el modo de optimización, los módulos de memoria se instalan en el orden numérico de los zócalos empezando por A1 o B1.
- En el caso del modo de duplicación de memoria o de ECC avanzada, el zócalo que se encuentra más alejado del procesador no se utiliza y los módulos de memoria se instalan empezando por el zócalo A1 o B1 y siguiendo por el zócalo A2 o B2.
- El modo de ECC avanzada requiere módulos de memoria que utilicen amplitudes de dispositivo DRAM x4 o x8.
- La velocidad de la memoria de cada canal depende de la configuración de la memoria:
  - En los módulos de memoria simples o duales:
    - Un módulo de memoria por canal admite hasta 1 333 MHz.
    - Dos módulos de memoria por canal admiten hasta 1 067 MHz.
  - En los módulos de memoria cuádruples:
    - Un módulo de memoria por canal admite hasta 1 067 MHz.
    - Dos módulos de memoria por canal están limitados a 800 MHz, independientemente de la velocidad del módulo de memoria.
- Si se combinan módulos de memoria cuádruples con módulos simples o duales, los módulos cuádruples se deben instalar en los zócalos con las palancas de liberación blancas.
- Si se instalan módulos de memoria con velocidades distintas, funcionarán a la velocidad de los módulos de memoria más lentos instalados.

### **Pautas específicas de los modos**

Se asignan tres canales de memoria a cada procesador. El número de canales y de configuraciones permitidas depende del modo de memoria seleccionado.

### **Compatibilidad con el modo de ECC avanzada (Lockstep)**

En esta configuración, los dos canales más cercanos al procesador se combinan para formar un canal de 128 bits. Este modo admite SDDC para módulos de memoria basados en x4 y x8. Los módulos de memoria deben ser idénticos en lo que se refiere a tamaño, velocidad y tecnología al instalarlos en las ranuras correspondientes.

### **Compatibilidad con la duplicación de memoria**

El sistema admite la duplicación de memoria si hay instalados módulos de memoria idénticos en los dos canales más cercanos al procesador (no se debe instalar memoria en el canal más alejado). La duplicación se debe habilitar en el programa de configuración del sistema. En una configuración duplicada, la memoria total disponible del sistema es igual a la mitad de la memoria física total instalada.

### **Modo de optimización (canal independiente)**

En este modo, los tres canales están ocupados con módulos de memoria idénticos. Este modo permite una capacidad total de memoria mayor, pero no admite SDDC con módulos de memoria basados en x8.

En este modo también se admite una configuración mínima de un solo canal de un módulo de memoria de 1 GB por procesador.

En la tabla 3-1 y la tabla 3-2 se incluyen configuraciones de memoria de muestra que siguen las pautas de memoria pertinentes enumeradas en esta sección. Las muestras presentan configuraciones de módulos de memoria idénticas y los totales de memoria disponible y física. Las tablas no muestran configuraciones de módulos de memoria cuádruples o combinadas ni tampoco hacen referencia a consideraciones sobre la velocidad de la memoria de ninguna de las configuraciones.

**Tabla 3-1. Configuraciones de memoria dual y simple RDIMM de muestra (por procesador)**

Modo de memoria	Tamaño del módulo de memoria	Zócalos de memoria				Un procesador		Dos procesadores	
		4	1	2	3	Memoria física (GB)	Memoria disponible (GB)	Memoria física (GB)	Memoria disponible (GB)
Optimización	1 GB		X			1	toda	2	toda
			X	X		2		4	
			X	X	X	3		6	
		X	X			2		4	
		X	X	X	X	4		8	
			X			2	toda	4	toda
			X	X		4		8	
			X	X	X	6		12	
	2 GB		X			4		8	
			X	X		6		12	
		X	X		X	4		8	
		X	X	X	X	8		16	
	4 GB		X			8	toda	8	toda
			X	X		16		16	
			X	X	X	12		24	
		X	X			8		16	
8 GB <sup>1</sup>		X			16	toda	16	toda	
		X	X		32		32		
		X	X	X	24		48		
	X	X			16		32		
ECC avanzada <sup>2</sup>	2 GB		X	X		4	toda	8	toda
	4 GB		X	X		8	toda	16	toda
	8 GB <sup>1</sup>		X	X		16	toda	32	toda

**Tabla 3-1. Configuraciones de memoria dual y simple RDIMM de muestra (por procesador)**

Modo de memoria	Tamaño del módulo de memoria	Zócalos de memoria				Un procesador		Dos procesadores	
		4	1	2	3	Memoria física (GB)	Memoria disponible (GB)	Memoria física (GB)	Memoria disponible (GB)
Duplicación	2 GB		X	X		4	2	8	4
	4 GB		X	X		8	4	16	8
	8 GB <sup>1</sup>		X	X		16	8	32	16




1. Si está disponible.
2. Requiere módulos de memoria basados en x4 o x8.

**Tabla 3-2. Configuraciones de memoria UDIMM de muestra (por procesador)**


Modo de memoria	Tamaño del módulo de memoria	Zócalos de memoria				Un procesador		Dos procesadores	
		4	1	2	3	Memoria física (GB)	Memoria disponible (GB)	Memoria física (GB)	Memoria disponible (GB)
Optimización	1 GB		X			1	toda	2	toda
			X	X		2		4	
			X	X	X	3		6	
		X	X	X	X	4		8	
	2 GB		X			2	toda	4	toda
			X	X		4		8	
			X	X	X	6		12	
		X	X	X	X	8		16	
ECC avanzada <sup>1</sup>	1 GB		X	X		2	toda	4	toda
	2 GB		X	X		4	toda	8	toda
Duplicación	1 GB		X	X		2	1	4	2
	2 GB		X	X		4	2	8	4

1. Requiere módulos de memoria basados en x4 o x8.

## Instalación de módulos de memoria

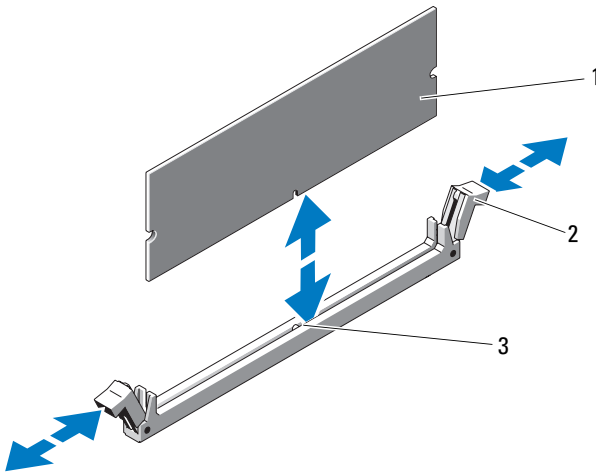
-  **AVISO:** Los técnicos de servicio especializados son las únicas personas autorizadas para retirar las cubiertas y acceder a los componentes internos del sistema. Antes de iniciar este procedimiento, revise las instrucciones de seguridad incluidas con el sistema.
-  **AVISO:** Los módulos de memoria permanecen calientes durante un tiempo tras apagar el sistema. Antes de manipularlos, deje transcurrir tiempo suficiente para que se enfrien. Sujete los módulos de memoria por los bordes de la tarjeta y evite tocar sus componentes.
-  **PRECAUCIÓN:** Para asegurar la refrigeración adecuada del sistema, se deben instalar paneles de relleno para módulo de memoria en los zócalos de memoria vacíos. Extraiga los paneles de relleno para módulo de memoria sólo si tiene previsto instalar memoria en dichos zócalos.

- 1 Apague el sistema, incluidos los periféricos conectados, y desconecte el sistema de la toma eléctrica y de los periféricos.
- 2 Gire los pies del sistema hacia el interior y coloque el sistema en una superficie plana.
- 3 Abra el sistema. Consulte “Apertura del sistema” en la página 104.
- 4 Extraiga la cubierta de refrigeración. Consulte “Extracción de la cubierta de refrigeración” en la página 106.
- 5 Localice los zócalos del módulo de memoria. Vea la ilustración 6-1.
- 6 Extraiga los paneles de relleno para módulo de memoria de los zócalos en los que tenga previsto instalar módulos de memoria:  
Presione hacia fuera los expulsores de cada extremo del zócalo hasta que el panel de relleno para módulo de memoria se expulse del zócalo. Vea la ilustración 3-13.

 **NOTA:** Asegúrese de conservar los paneles de relleno para módulo de memoria extraídos para poder utilizarlos más adelante.

- 7 Manipule los módulos de memoria únicamente por el borde de la tarjeta y asegúrese de no tocar la parte central del módulo de memoria.

### Ilustración 3-13. Instalación y extracción de un módulo de memoria



- 1 Módulo de memoria
- 2 Expulsores del zócalo de módulo de memoria (2)
- 3 Guía de alineamiento

8 Alinee el conector de borde del módulo de memoria con la guía de alineamiento del zócalo e inserte el módulo de memoria en el zócalo.

**NOTA:** El zócalo de módulo de memoria tiene una guía de alineamiento que permite instalar el módulo de memoria en el zócalo en una sola dirección.

9 Presione el módulo de memoria con los pulgares hasta que las palancas del zócalo encajen en la posición de bloqueo.

Cuando el módulo de memoria está encajado correctamente en el zócalo, las palancas del zócalo del módulo de memoria deben estar alineadas con las palancas de los otros zócalos que tienen instalados módulos de memoria.

10 Repita del paso 6 al paso 9 de este procedimiento para instalar los módulos de memoria restantes. Vea la tabla 3-1 o la tabla 3-2.

11 Vuelva a colocar la cubierta de refrigeración. Consulte “Instalación de la cubierta de refrigeración” en la página 107.

12 Cierre el sistema. Consulte “Cierre del sistema” en la página 105.



- 13 Coloque el sistema en posición vertical y sobre sus pies en una superficie plana y estable.
- 14 Gire los pies del sistema hacia el exterior.
- 15 Vuelva a conectar los periféricos y conecte el sistema a la toma eléctrica.
- 16 Encienda el sistema y los periféricos conectados.
- 17 Pulse <F2> para abrir el programa de configuración del sistema y compruebe el valor de **System Memory** (Memoria del sistema) en la pantalla principal de System Setup (Configuración del sistema).  
El sistema debería haber cambiado ya el valor para reflejar la nueva memoria instalada.
- 18 Si el valor es incorrecto, es posible que uno o varios de los módulos de memoria no estén instalados correctamente. Repita del paso 6 al paso 9 de este procedimiento, procurando que los módulos de memoria queden bien encajados en sus zócalos.
- 19 Ejecute la prueba de la memoria del sistema incluida en los diagnósticos del sistema. Consulte “Ejecución de los diagnósticos del sistema” en la página 199.

## Extracción de módulos de memoria



**AVISO:** Los técnicos de servicio especializados son las únicas personas autorizadas para retirar las cubiertas y acceder a los componentes internos del sistema. Antes de iniciar este procedimiento, revise las instrucciones de seguridad incluidas con el sistema.



**AVISO:** Los módulos de memoria permanecen calientes durante un tiempo tras apagar el sistema. Antes de manipularlos, deje transcurrir tiempo suficiente para que se enfríen. Sujete los módulos de memoria por los bordes de la tarjeta y evite tocar sus componentes.



**PRECAUCIÓN:** Para asegurar la refrigeración adecuada del sistema, se deben instalar paneles de relleno para módulo de memoria en los zócalos de memoria vacíos. Instale un panel de relleno para módulo de memoria si va a extraer un módulo de memoria y no tiene previsto instalar uno de repuesto.

- 1 Apague el sistema, incluidos los periféricos conectados, y desconecte el sistema de la toma eléctrica y de los periféricos.
- 2 Gire los pies del sistema hacia el interior y coloque el sistema en una superficie plana.

- 3 Abra el sistema. Consulte “Apertura del sistema” en la página 104.
- 4 Extraiga la cubierta de refrigeración. Consulte “Extracción de la cubierta de refrigeración” en la página 106.
- 5 Localice los zócalos de módulo de memoria. Vea la ilustración 6-1.
- 6 Presione hacia abajo y hacia fuera los expulsores de cada extremo del zócalo hasta que el módulo de memoria se expulse del zócalo. Vea la ilustración 3-13.



**PRECAUCIÓN: Manipule los módulos de memoria únicamente por los bordes de tarjeta y asegúrese de no tocar los componentes del módulo.**

- 7 Sustituya los módulos de memoria extraídos por paneles de relleno para módulo de memoria con el fin de asegurar una refrigeración adecuada del sistema. Para ver las instrucciones de instalación, consulte “Instalación de módulos de memoria” en la página 127.
- 8 Vuelva a colocar la cubierta de refrigeración. Consulte “Instalación de la cubierta de refrigeración” en la página 107.
- 9 Cierre el sistema. Consulte “Cierre del sistema” en la página 105.
- 10 Coloque el sistema en posición vertical y sobre sus pies en una superficie plana y estable.
- 11 Gire los pies del sistema hacia el exterior.
- 12 Vuelva a conectar los periféricos y conecte el sistema a la toma eléctrica.
- 13 Encienda el sistema y los periféricos conectados.

## Tarjetas de expansión

La placa base puede admitir hasta cuatro tarjetas PCIe de segunda generación y una tarjeta PCIe de primera generación. Para identificar las ranuras de expansión, vea la ilustración 6-1.

### Pautas para la instalación de tarjetas de expansión

Tenga en cuenta las notas y pautas siguientes relativas a las ranuras para tarjetas de expansión:

- Las ranuras de la tarjeta de expansión no son de intercambio activo.
- Las tarjetas de expansión PCI Express de primera y segunda generación son compatibles con todas las ranuras.

- Las ranuras 2 y 3 admiten tarjetas de expansión de longitud completa mientras que las ranuras 1, 4 y 5 admiten tarjetas de expansión de media longitud.
- El sistema admite hasta dos tarjetas de expansión SAS o PERC para administrar unidades de cinta internas o el almacenamiento externo.

**△ PRECAUCIÓN:** Para asegurar una refrigeración adecuada, sólo dos de las cinco tarjetas de expansión pueden realizar un consumo de energía superior a 15 W (un máximo de 25 W cada una), sin incluir la controladora de almacenamiento integrada.

**Tabla 3-3. Orden de instalación de las tarjetas de expansión**


Prioridad de las tarjetas	Tipo de tarjeta	Prioridad de las ranuras	Máximas permitidas	Tarjeta de 25 W
1	Controladora PERC 6/i	5, 4	2	Y
2	Controladora SAS 6/iR	5, 4	2	Y
3	Controladora SAS 5/iR	5, 4	2	Y
4	Controladora PERC 6/E	5, 4	2	Y
5	Controladora SAS 5/E	5, 4	2	Y
6	Las demás tarjetas de almacenamiento Dell	3, 2, 4, 5, 1	2	Y
7	Tarjetas de almacenamiento que no sean de Dell	4, 5, 1, 2, 3	5 <sup>1</sup>	N <sup>2</sup>
8	Las demás NIC	2, 1, 3, 4	4 <sup>1</sup>	N <sup>2</sup>

1. Un máximo de 2 de cualquier tarjeta cuya alimentación máxima sobrepase los 15 W.


2. Consulte la documentación de la tarjeta de expansión para asegurarse de que la alimentación máxima no sobrepase los 15 W.

## Instalación de una tarjeta de expansión


**⚠ AVISO:** Los técnicos de servicio especializados son las únicas personas autorizadas para retirar las cubiertas y acceder a los componentes internos del sistema. Antes de iniciar este procedimiento, revise las instrucciones de seguridad incluidas con el sistema.

 **NOTA:** Antes de instalar las tarjetas de expansión, consulte “Pautas para la instalación de tarjetas de expansión” en la página 130.

- 1 Apague el sistema, incluidos los periféricos conectados, y desconecte el sistema de la toma eléctrica y de los periféricos.
- 2 Gire los pies del sistema hacia el interior y coloque el sistema en una superficie plana.
- 3 Abra el sistema. Consulte “Apertura del sistema” en la página 104.
- 4 Sujete el estabilizador de la tarjeta de expansión por los puntos de contacto y sepárelo de la cubierta de refrigeración. Vea la ilustración 3-14.
- 5 Si va a instalar una nueva tarjeta, extraiga el cubrerranuras.

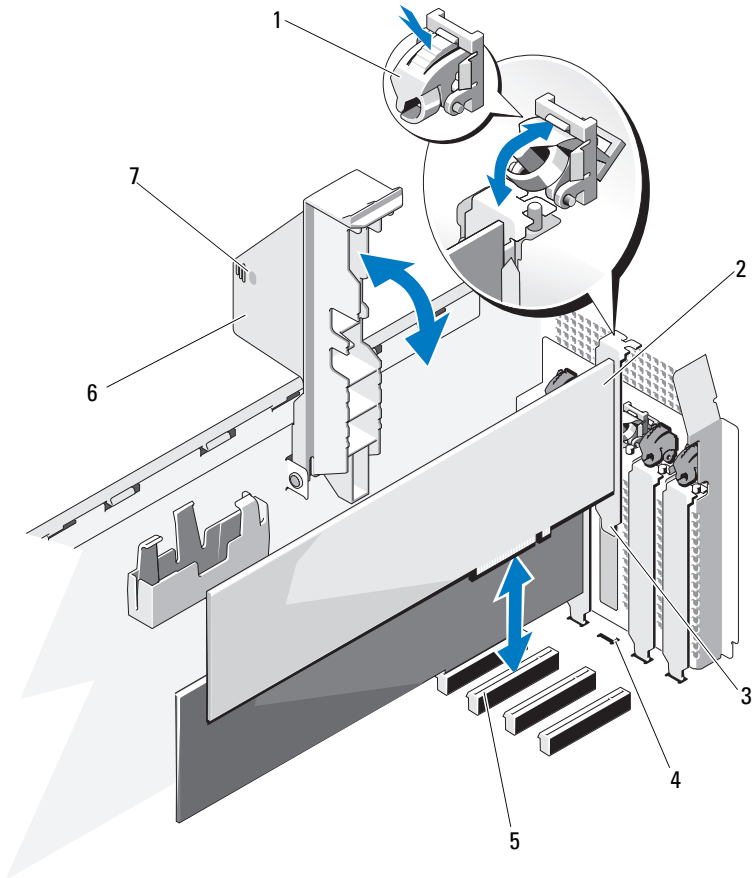
 **NOTA:** Conserve el cubrerranuras por si debe extraer la tarjeta de expansión. Es necesario instalar cubrerranuras en las ranuras para tarjetas de expansión vacías a fin de cumplir la certificación FCC del sistema. Asimismo, evitan que entre polvo y suciedad en el sistema y contribuyen a mantener una refrigeración y circulación del aire adecuadas dentro del sistema.

- 6 Prepare la tarjeta para su instalación.  
Consulte la documentación incluida con la tarjeta para obtener información sobre cómo configurar la tarjeta, cómo establecer las conexiones internas o, si lo desea, cómo personalizarla para su ordenador.
- 7 Abra el pestillo de la tarjeta de expansión adyacente a la ranura.  
Vea la ilustración 3-14.
- 8 Si va a instalar una tarjeta de expansión de longitud completa (sólo ranuras 2 y 3), pase el extremo de la tarjeta por la guía de la tarjeta de expansión.  
Vea la ilustración 3-14.
- 9 Inserte la tarjeta en el conector para tarjetas de expansión de la placa base y presione hacia abajo firmemente. Asegúrese de que la lengüeta metálica de la tarjeta se inserte en la ranura para lengüeta de la tarjeta de expansión.  
Vea la ilustración 3-14.
- 10 Cierre el pestillo de la tarjeta de expansión para fijar la tarjeta en el sistema.

 **PRECAUCIÓN:** No haga pasar ningún cable de tarjeta por encima ni por detrás de las tarjetas. Los cables tendidos por encima de las tarjetas pueden impedir que se cierre correctamente la cubierta del sistema o pueden dañar el equipo.

- 11** Conecte los cables de la tarjeta de expansión para la nueva tarjeta.  
Consulte la documentación suministrada con la tarjeta para obtener información sobre las conexiones de los cables.
- 12** Baje el estabilizador de la tarjeta de expansión.
- 13** Cierre el sistema. Consulte “Cierre del sistema” en la página 105.
- 14** Coloque el sistema en posición vertical y sobre sus pies en una superficie plana y estable.
- 15** Gire los pies del sistema hacia el exterior.
- 16** Vuelva a conectar los periféricos y conecte el sistema a la toma eléctrica.
- 17** Encienda el sistema y los periféricos conectados.
- 18** Instale los controladores de dispositivo necesarios para la tarjeta como se describe en la documentación de la tarjeta.

### Ilustración 3-14. Extracción e instalación de una tarjeta de expansión



- |   |   |   |  |
|---|---|---|--|
| 1 | Pestillo de la tarjeta de expansión                                 | 2 | Tarjeta de expansión                             |
| 3 | Lengüeta de la tarjeta de expansión                                 | 4 | Ranura para lengüetas de la tarjeta de expansión |
| 5 | Conector para tarjetas de expansión                                 | 6 | Estabilizador de la tarjeta de expansión         |
| 7 | Puntos de contacto del estabilizador de la tarjeta de expansión (2) |   |  |

## Extracción de una tarjeta de expansión



**AVISO:** Los técnicos de servicio especializados son las únicas personas autorizadas para retirar las cubiertas y acceder a los componentes internos del sistema. Antes de iniciar este procedimiento, revise las instrucciones de seguridad incluidas con el sistema.

- 1 Apague el sistema, incluidos los periféricos conectados, y desconecte el sistema de la toma eléctrica y de los periféricos.
- 2 Gire los pies del sistema hacia el interior y coloque el sistema en una superficie plana.
- 3 Abra el sistema. Consulte “Apertura del sistema” en la página 104.
- 4 Sujete el estabilizador de la tarjeta de expansión por los puntos de contacto y sepárelo de la cubierta de refrigeración. Vea la ilustración 3-14.
- 5 Desconecte todos los cables conectados a la tarjeta de expansión.
- 6 Extraiga la tarjeta de expansión:
  - a Abra el pestillo de la tarjeta de expansión adyacente a la ranura. Vea la ilustración 3-14.
  - b Sujete la tarjeta de expansión por las esquinas superiores y extraígalas con cuidado del conector para tarjetas de expansión.
- 7 Si va a extraer la tarjeta de forma permanente, instale un cubrerranuras en la ranura para tarjetas vacía.



**NOTA:** Es necesario instalar cubrerranuras en las ranuras para tarjeta de expansión vacías a fin de cumplir la certificación FCC del sistema. Asimismo, evitan que entre polvo y suciedad en el sistema y contribuyen a mantener una refrigeración y circulación del aire adecuadas dentro del sistema.

- 8 Sujete el estabilizador de la tarjeta de expansión por los puntos de contacto y colóquelo en el sistema.
- 9 Cierre el sistema. Consulte “Cierre del sistema” en la página 105.
- 10 Coloque el sistema en posición vertical y sobre sus pies en una superficie plana y estable.
- 11 Gire los pies del sistema hacia el exterior.
- 12 Vuelva a conectar los periféricos y conecte el sistema a la toma eléctrica.
- 13 Encienda el sistema y los periféricos conectados.
- 14 Desinstale el controlador de dispositivo de la tarjeta del sistema operativo.

## Batería RAID (opcional)

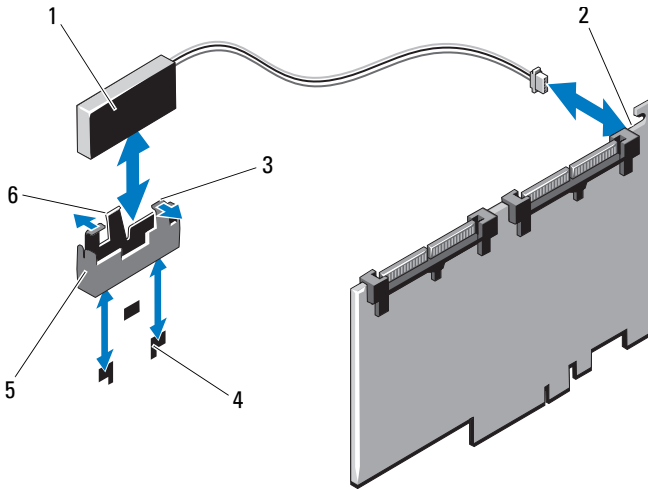
### Extracción de la batería RAID

La información de esta sección sólo se aplica a los sistemas con la tarjeta controladora PERC opcional.

- 1** Apague el sistema, incluidos todos los periféricos conectados, y desconéctelo de la toma eléctrica.
- 2** Gire los pies del sistema hacia el interior y coloque el sistema en una superficie plana.
- 3** Abra el sistema. Consulte “Apertura del sistema” en la página 104.
- 4** Sujete el estabilizador de la tarjeta de expansión por los puntos de contacto y levántelo para extraerlo de la cubierta de refrigeración.
- 5** Extraiga la tarjeta controladora de almacenamiento. Consulte “Extracción de una tarjeta de expansión” en la página 135.
- 6** Para desconectar el cable de la batería RAID del conector de la tarjeta de almacenamiento, presione la lengüeta del conector del cable de la batería RAID y tire con cuidado del conector del cable para extraerlo del conector de la tarjeta de almacenamiento. Vea la ilustración 3-15.
- 7** Tire de la lengüeta de liberación del portabatería y levante el portabatería para extraerlo de las ranuras del portabatería del chasis. Vea la ilustración 3-15.
- 8** Tire hacia atrás con cuidado de las dos lengüetas que fijan la batería RAID y extraiga la batería RAID del portabatería. Vea la ilustración 3-15.



### Ilustración 3-15. Extracción e instalación de la batería RAID



- |   |                            |   |   |
|---|----------------------------|---|---|
| 1 | Batería RAID               | 2 | Conector del cable de la batería        |
| 3 | Lengüetas del portabatería | 4 | Ranuras del portabatería (2)            |
| 5 | Portabatería               | 6 | Lengüeta de liberación del portabatería |

### Instalación de la batería RAID

- 1 Inserte la batería RAID en el portabatería. Vea la ilustración 3-15.
- 2 Alinee las lengüetas del portabatería con las ranuras del portabatería del chasis.
- 3 Inserte el portabatería en las ranuras del portabatería hasta que se asiente en su lugar. Vea la ilustración 3-15.
- 4 Conecte el cable de la batería al conector de la tarjeta de almacenamiento y vuelva a colocar la tarjeta controladora de almacenamiento. Consulte “Instalación de una tarjeta de expansión” en la página 131.
- 5 Sujete el estabilizador de la tarjeta de expansión por los puntos de contacto y colóquelo en el sistema.
- 6 Cierre el sistema. Consulte “Cierre del sistema” en la página 105.
- 7 Coloque el sistema en posición vertical y sobre sus pies en una superficie plana y estable.


- 8 Gire los pies del sistema hacia el exterior.
- 9 Vuelva a conectar los periféricos y conecte el sistema a la toma eléctrica.
- 10 Encienda el sistema y los periféricos conectados.


## Fuentes de alimentación

Según la configuración, el sistema admite hasta dos fuentes de alimentación redundantes de intercambio activo de 580 W o una única fuente de alimentación sin redundancia de 525 W.

En modo redundante, el sistema distribuye la carga de alimentación en las dos fuentes de alimentación para maximizar la eficiencia. La segunda fuente de alimentación proporciona redundancia de alimentación; de este modo, cuando se extrae una fuente de alimentación con el sistema encendido, toda la carga de alimentación la asume la fuente de alimentación restante.

### Extracción de una fuente de alimentación redundante

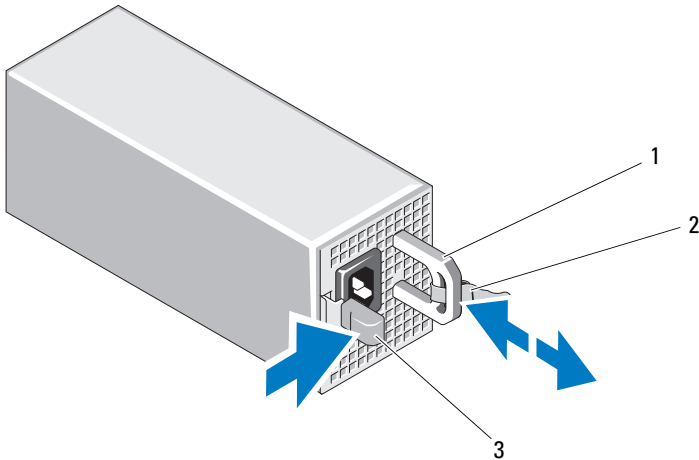
 **PRECAUCIÓN:** Para que el sistema funcione correctamente, se precisa una fuente de alimentación. En sistemas con redundancia de energía, no extraiga ni sustituya más de una fuente de alimentación a la vez si el sistema está encendido.

 **PRECAUCIÓN:** Si va a sustituir una fuente de alimentación redundante mientras el sistema está encendido, asegúrese de que el estado de la fuente de alimentación y los LED de estado de la línea de CA sean verdes antes de extraer la fuente de alimentación (vea la ilustración 1-6). Si uno o ambos LED no son verdes, consulte “Solución de problemas de las fuentes de alimentación” en la página 184.

- 1 Desconecte el cable de alimentación de la toma eléctrica.
- 2 Desconecte el cable de alimentación de la fuente de alimentación y extraiga el cable del soporte de retención de cables.
- 3 Presione el pestillo de liberación y extraiga la fuente de alimentación del chasis. Vea la ilustración 3-16.
- 4 Si va a instalar otra fuente de alimentación en el compartimento, consulte “Instalación de una fuente de alimentación redundante” en la página 139.

Si va a extraer la fuente de alimentación de forma permanente, instale un panel de relleno para el hueco de la fuente de alimentación. Consulte “Instalación de un panel de relleno para el hueco de la fuente de alimentación” en la página 140.


### Ilustración 3-16. Extracción e instalación de una fuente de alimentación redundante



- 1 Asa de la fuente de alimentación      2 Tira de velcro  
3 Pestillo de liberación

### Instalación de una fuente de alimentación redundante

- 1 Compruebe que las dos fuentes de alimentación sean del mismo tipo y cuenten con la misma potencia de salida máxima.

 **NOTA:** La potencia de salida máxima (en vatios) se indica en la etiqueta de la fuente de alimentación.

- 2 Si va a instalar una fuente de alimentación en un compartimiento vacío, retire el panel de relleno para el hueco de la fuente de alimentación. Consulte “Extracción de un panel de relleno para el hueco de la fuente de alimentación” en la página 140.

Si va a instalar una fuente de alimentación en un compartimiento que ya cuenta con una fuente de alimentación, consulte “Extracción de una fuente de alimentación redundante” en la página 138.

- 3 Deslice la nueva fuente de alimentación en el chasis hasta que quede completamente insertada y el pestillo de liberación se asiente en su lugar. Vea la ilustración 3-18.
- 4 Conecte el cable de alimentación a la fuente de alimentación y enchufe el cable a la toma eléctrica.

 **PRECAUCIÓN:** Al conectar el cable de alimentación, fíjelo con la tira de velcro.



**NOTA:** Al intercambiar en activo una nueva fuente de alimentación, espere unos segundos hasta que el sistema la reconozca y determine si funciona correctamente. El indicador de estado de la fuente de alimentación emitirá una luz verde para indicar que la fuente de alimentación funciona correctamente (vea la ilustración 1-6).

## Extracción de un panel de relleno para el hueco de la fuente de alimentación

Si va a instalar una segunda fuente de alimentación, extraiga el panel de relleno para el hueco de la fuente de alimentación del compartimiento; para ello, tire firmemente del orificio situado en el centro del panel de relleno.



**PRECAUCIÓN:** Para asegurar la refrigeración adecuada del sistema, el panel de relleno para el hueco de la fuente de alimentación debe estar instalado en el segundo compartimiento para fuente de alimentación con una configuración sin redundancia. Extraiga el panel de relleno para el hueco de la fuente de alimentación sólo si va a instalar una segunda fuente de alimentación.

## Instalación de un panel de relleno para el hueco de la fuente de alimentación



**NOTA:** Se debe instalar un panel de relleno para el hueco de la fuente de alimentación únicamente en el segundo compartimiento para fuente de alimentación.

Para instalar un panel de relleno para el hueco de la fuente de alimentación, alinee el panel de relleno con el compartimiento para fuente de alimentación e insértelo en el chasis hasta que se asiente en su lugar.

## Extracción de una fuente de alimentación sin redundancia



**AVISO:** Los técnicos de servicio especializados son las únicas personas autorizadas para retirar las cubiertas y acceder a los componentes internos del sistema. Antes de iniciar este procedimiento, revise las instrucciones de seguridad incluidas con el sistema.

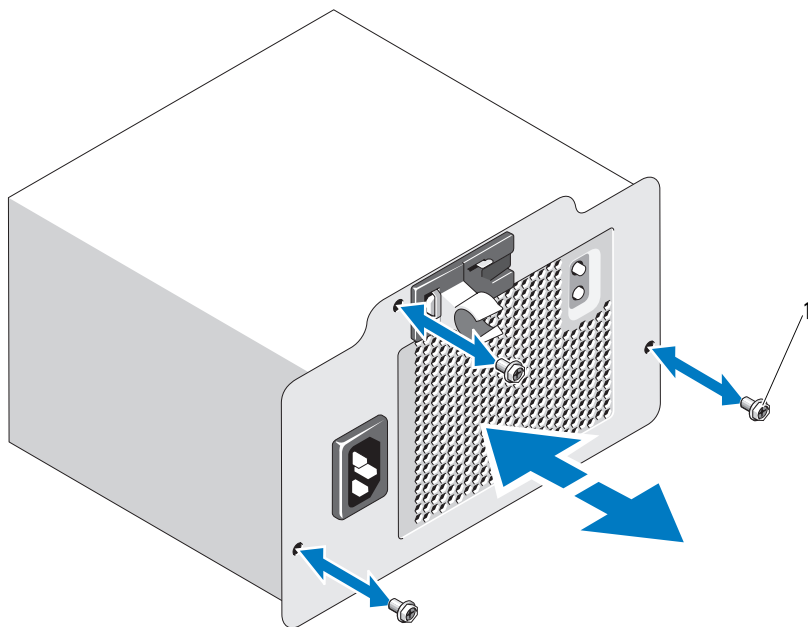
- 1 Apague el sistema, incluidos los periféricos conectados, y desconecte el sistema de la toma eléctrica.
- 2 Gire los pies del sistema hacia el interior y coloque el sistema en una superficie plana.
- 3 Abra el sistema. Consulte “Apertura del sistema” en la página 104.
- 4 Extraiga la cubierta de refrigeración. Consulte “Extracción de la cubierta de refrigeración” en la página 106.
- 5 Desconecte todos los cables de la placa base y de las unidades.



**NOTA:** Fijese en el tendido de los cables de alimentación al desconectarlos de la placa base y de las unidades. Deberá colocar estos cables correctamente cuando los vuelva a conectar a fin de evitar que queden pinzados o doblados.

- 6 Quite los tornillos que fijan la fuente de alimentación al chasis y extraiga la fuente de alimentación del sistema. Vea la ilustración 3-17.

**Ilustración 3-17. Extracción e instalación de una fuente de alimentación sin redundancia**



1 Tornillos (3)

## Instalación de una fuente de alimentación sin redundancia

- 1 Inserte la fuente de alimentación en la parte posterior del chasis.
- 2 Vuelva a colocar los tornillos que fijan la fuente de alimentación al chasis. Vea la ilustración 3-17.
- 3 Conecte todos los cables a la placa base y a las unidades.  
Asegúrese de que todos los cables estén bien tendidos para evitar que queden pinzados o doblados.
- 4 Vuelva a colocar la cubierta de refrigeración. Consulte “Instalación de la cubierta de refrigeración” en la página 107.
- 5 Cierre el sistema. Consulte “Cierre del sistema” en la página 105.
- 6 Coloque el sistema en posición vertical y sobre sus pies en una superficie plana y estable.
- 7 Gire los pies del sistema hacia el exterior.
- 8 Vuelva a conectar los periféricos y conecte el sistema a la toma eléctrica.
- 9 Encienda el sistema y los periféricos conectados.

## Memoria USB interna

Se puede utilizar una memoria USB opcional instalada en el interior del sistema como dispositivo de inicio, llave de seguridad o dispositivo de almacenamiento masivo.



**AVISO: Los técnicos de servicio especializados son las únicas personas autorizadas para retirar las cubiertas y acceder a los componentes internos del sistema. Antes de iniciar este procedimiento, revise las instrucciones de seguridad incluidas con el sistema.**

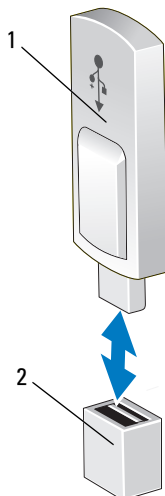
- 1 Apague el sistema, incluidos todos los periféricos conectados, y desconéctelo de la toma eléctrica.
- 2 Gire los pies del sistema hacia el interior y coloque el sistema en una superficie plana.
- 3 Abra el sistema. Consulte “Apertura del sistema” en la página 104.
- 4 Localice el conector USB en la placa base. Vea la ilustración 6-1.
- 5 Inserte la memoria USB en el conector USB. Vea la ilustración 3-18.
- 6 Cierre el sistema. Consulte “Cierre del sistema” en la página 105.

- 7 Coloque el sistema en posición vertical y sobre sus pies en una superficie plana y estable.
- 8 Gire los pies del sistema hacia el exterior.
- 9 Vuelva a conectar los periféricos y conecte el sistema a la toma eléctrica.
- 10 Vuelva a conectar el sistema a la alimentación y reinícielo.
- 11 Abra el programa de configuración del sistema y compruebe que el sistema haya detectado la memoria USB. Consulte “Uso del programa de configuración del sistema y de UEFI Boot Manager” en la página 71.

El conector USB se debe habilitar con la opción **Internal USB Port** (Puerto USB interno) de la pantalla **Integrated Devices** (Dispositivos integrados) del programa de configuración del sistema.

Para iniciar desde la memoria USB, debe configurarla con una imagen de inicio y luego especificarla en la secuencia de inicio mediante el programa de configuración del sistema.

### Ilustración 3-18. Extracción o instalación de una memoria USB




1 Memoria USB

2 Conector de memoria USB



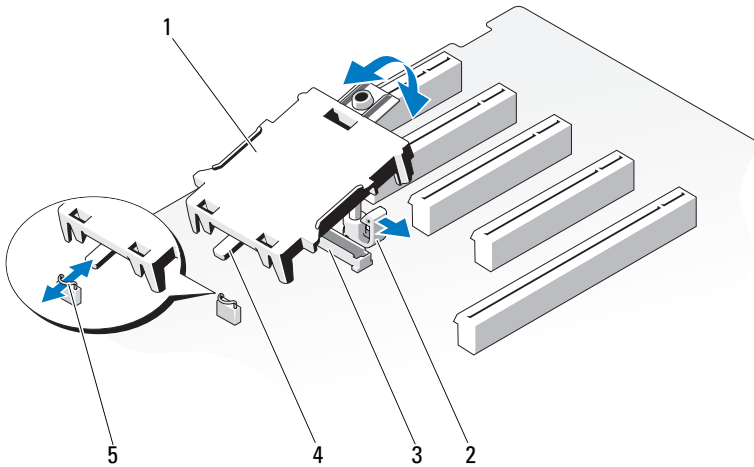
# Tarjeta Dell Remote Access Controller 6 (iDRAC6) Express integrada (opcional)

## Instalación de una tarjeta iDRAC6 Express

 **AVISO:** Los técnicos de servicio especializados son las únicas personas autorizadas para retirar las cubiertas y acceder a los componentes internos del sistema. Antes de iniciar este procedimiento, revise las instrucciones de seguridad incluidas con el sistema.

- 1 Apague el sistema, incluidos los periféricos conectados, y desconecte el sistema de la toma eléctrica.
- 2 Gire los pies del sistema hacia el interior y coloque el sistema en una superficie plana.
- 3 Abra el sistema. Consulte “Apertura del sistema” en la página 104.
- 4 Para instalar la tarjeta iDRAC6 Express:
  - a Inserte la muesca de la tarjeta iDRAC6 Express en el gancho de la placa base.
  - b Alinee el borde frontal de la tarjeta con el conector de la placa base. En la ilustración 6-1 se muestra la ubicación del conector.
  - c Presione la tarjeta hacia abajo hasta que quede completamente insertada. Vea la ilustración 3-20.  
  
Cuando la parte frontal de la tarjeta está completamente insertada, la lengüeta del separador de plástico encaja sobre el borde del soporte.
- 5 Cierre el sistema. Consulte “Cierre del sistema” en la página 105.
- 6 Coloque el sistema en posición vertical y sobre sus pies en una superficie plana y estable.
- 7 Gire los pies del sistema hacia el exterior.
- 8 Vuelva a conectar los periféricos y conecte el sistema a la toma eléctrica.
- 9 Encienda el sistema y los periféricos conectados.

**Ilustración 3-19. Extracción e instalación de una tarjeta iDRAC6 Express**



- |   |                                      |   |  |
|---|--------------------------------------|---|--|
| 1 | Tarjeta iDRAC6 Express               | 2 | Gancho de la lengüeta del separador de retención |
| 3 | Conector para tarjeta iDRAC6 Express | 4 | Muesca   |
| 5 | Gancho                               |   |  |

### **Extracción de una tarjeta iDRAC6 Express**

**⚠ AVISO:** Los técnicos de servicio especializados son las únicas personas autorizadas para retirar las cubiertas y acceder a los componentes internos del sistema. Antes de iniciar este procedimiento, revise las instrucciones de seguridad incluidas con el sistema.


- 1 Apague el sistema, incluidos los periféricos conectados, y desconecte el sistema de la toma eléctrica.
- 2 Gire los pies del sistema hacia el interior y coloque el sistema en una superficie plana.
- 3 Abra el sistema. Consulte “Apertura del sistema” en la página 104.

- 4 Para extraer la tarjeta iDRAC6 Express:
  - a Tire hacia atrás ligeramente de la lengüeta del separador de retención situada en el borde frontal de la tarjeta y levante con cuidado la tarjeta para extraerla del separador de retención. Vea la ilustración 3-20.  
Mientras la tarjeta se libera de la lengüeta del separador, el conector situado debajo de la tarjeta se desenchaja del conector de la placa base.
  - b Incline la tarjeta de modo que la muesca de la tarjeta quede insertada en el gancho de la placa base.
- 5 Cierre el sistema. Consulte “Cierre del sistema” en la página 105.
- 6 Coloque el sistema en posición vertical y sobre sus pies en una superficie plana y estable.
- 7 Gire los pies del sistema hacia el exterior.
- 8 Vuelva a conectar los periféricos y conecte el sistema a la toma eléctrica.
- 9 Encienda el sistema y los periféricos conectados.

## Tarjeta Dell Remote Access Controller 6 (iDRAC6) Enterprise integrada (opcional)

La tarjeta iDRAC6 Enterprise opcional proporciona un conjunto de funciones avanzadas que permiten administrar el sistema remotamente.

### Instalación de una tarjeta iDRAC6 Enterprise

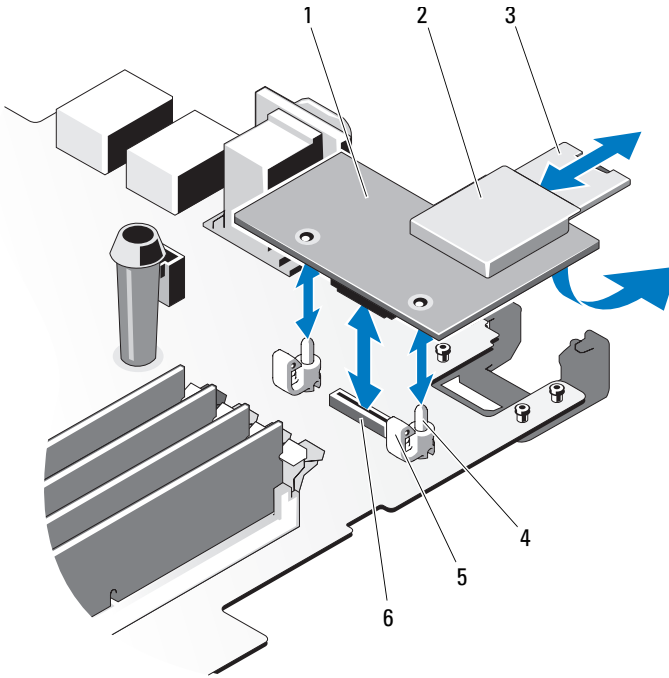
 **AVISO: Los técnicos de servicio especializados son las únicas personas autorizadas para retirar las cubiertas y acceder a los componentes internos del sistema. Antes de iniciar este procedimiento, revise las instrucciones de seguridad incluidas con el sistema.**

- 1 Apague el sistema, incluidos los periféricos conectados, y desconecte el sistema de la toma eléctrica.
- 2 Gire los pies del sistema hacia el interior y coloque el sistema en una superficie plana.
- 3 Abra el sistema. Consulte “Apertura del sistema” en la página 104.
- 4 Extraiga la cubierta de refrigeración. Consulte “Extracción de la cubierta de refrigeración” en la página 106.

- 5** Extraiga la pieza de relleno de plástico para el puerto de iDRAC6 Enterprise del panel posterior del sistema. Consulte “Componentes e indicadores del panel posterior” en la página 23 para ver la ubicación del puerto.
- 6** Instale la tarjeta iDRAC6 Enterprise:
  - a** Incline la tarjeta de modo que el conector RJ-45 pase a través de la abertura del panel posterior.
  - b** Alinee el borde frontal de la tarjeta con los dos separadores de retención frontales de plástico situados cerca del conector de la tarjeta iDRAC6 Enterprise de la placa base. En la ilustración 6-1 se muestra la ubicación del conector.
  - c** Presione la tarjeta hacia abajo hasta que quede completamente insertada. Vea la ilustración 3-20.

Cuando la parte frontal de la tarjeta está completamente insertada, las lengüetas del separador de plástico encajan sobre el borde de la tarjeta.
- 7** Vuelva a colocar la cubierta de refrigeración. Consulte “Instalación de la cubierta de refrigeración” en la página 107.
- 8** Cierre el sistema. Consulte “Cierre del sistema” en la página 105.
- 9** Coloque el sistema en posición vertical y sobre sus pies en una superficie plana y estable.
- 10** Gire los pies del sistema hacia el exterior.
- 11** Vuelva a conectar los periféricos y conecte el sistema a la toma eléctrica.
- 12** Encienda el sistema y los periféricos conectados.

### Ilustración 3-20. Extracción e instalación de una tarjeta iDRAC6 Enterprise



- |   |   |   |  |
|---|---|---|--|
| 1 | Tarjeta iDRAC6 Enterprise                     | 2 | Ranura para tarjetas multimedia VFlash     |
| 3 | Tarjeta VFlash SD                             | 4 | Postes de los separadores de retención (2) |
| 5 | Lengüetas de los separadores de retención (2) | 6 | Conector para tarjeta iDRAC6 Enterprise    |

## Extracción de una tarjeta iDRAC6 Enterprise



**AVISO: Los técnicos de servicio especializados son las únicas personas autorizadas para retirar las cubiertas y acceder a los componentes internos del sistema. Antes de iniciar este procedimiento, revise las instrucciones de seguridad incluidas con el sistema.**

- 1 Apague el sistema, incluidos los periféricos conectados, y desconecte el sistema de la toma eléctrica.
- 2 Gire los pies del sistema hacia el interior y coloque el sistema en una superficie plana.
- 3 Abra el sistema. Consulte “Apertura del sistema” en la página 104.
- 4 Extraiga la cubierta de refrigeración. Consulte “Extracción de la cubierta de refrigeración” en la página 106.
- 5 Extraiga la tarjeta multimedia VFlash (si está instalada) de la tarjeta iDRAC6 Enterprise. Consulte “Tarjeta multimedia VFlash (opcional)” en la página 151.
- 6 En caso de estar instalado, desconecte el cable Ethernet de la tarjeta iDRAC6 Enterprise.
- 7 Extraiga la tarjeta iDRAC6 Enterprise:
  - a Tire hacia atrás ligeramente de las dos lengüetas del borde frontal de la tarjeta y levante el borde frontal de la tarjeta de los separadores de retención.  
  
Mientras la tarjeta se libera de los separadores, el conector situado debajo de la tarjeta se desenchaja del conector de la placa base.
  - b Deslice la tarjeta de la parte posterior del sistema hacia fuera hasta que el conector RJ-45 se libere del panel posterior y, a continuación, extraiga la tarjeta del sistema. Vea la ilustración 3-20.
- 8 Instale la pieza de relleno de plástico para el puerto iDRAC6 Enterprise en el panel posterior del sistema.
- 9 Vuelva a colocar la cubierta de refrigeración. Consulte “Instalación de la cubierta de refrigeración” en la página 107.
- 10 Cierre el sistema. Consulte “Cierre del sistema” en la página 105.
- 11 Coloque el sistema en posición vertical y sobre sus pies en una superficie plana y estable.

- 12 Gire los pies del sistema hacia el exterior.
- 13 Vuelva a conectar los periféricos y conecte el sistema a la toma eléctrica.
- 14 Encienda el sistema y los periféricos conectados.

## Tarjeta multimedia VFlash (opcional)

La tarjeta multimedia VFlash es una tarjeta SD (Secure Digital) que puede utilizarse con la tarjeta iDRAC6 Enterprise opcional.

### Instalación de una tarjeta multimedia VFlash

- 1 Localice la ranura para tarjetas multimedia VFlash en la parte posterior del sistema. Consulte “Componentes e indicadores del panel posterior” en la página 23 para ver la ubicación de la ranura para tarjetas multimedia.
- 2 Con la cara de la etiqueta hacia arriba, inserte en la ranura para tarjeta del módulo la tarjeta SD por el extremo con los contactos.



**NOTA:** La ranura está diseñada para que la tarjeta se inserte correctamente.

- 3 Presione la tarjeta para bloquearla en la ranura.

### Extracción de una tarjeta multimedia VFlash

Para extraer la tarjeta multimedia VFlash, presiónela hacia dentro para liberarla y sáquela de la ranura para tarjeta.

## Ventilador del sistema

### Extracción del ventilador del sistema



**AVISO:** Los técnicos de servicio especializados son las únicas personas autorizadas para retirar las cubiertas y acceder a los componentes internos del sistema. Antes de iniciar este procedimiento, revise las instrucciones de seguridad incluidas con el sistema.



**AVISO:** El ventilador del sistema puede seguir funcionando durante un tiempo tras apagar el sistema. Antes de extraerlo del sistema, deje transcurrir tiempo suficiente para que las aspas dejen de girar.

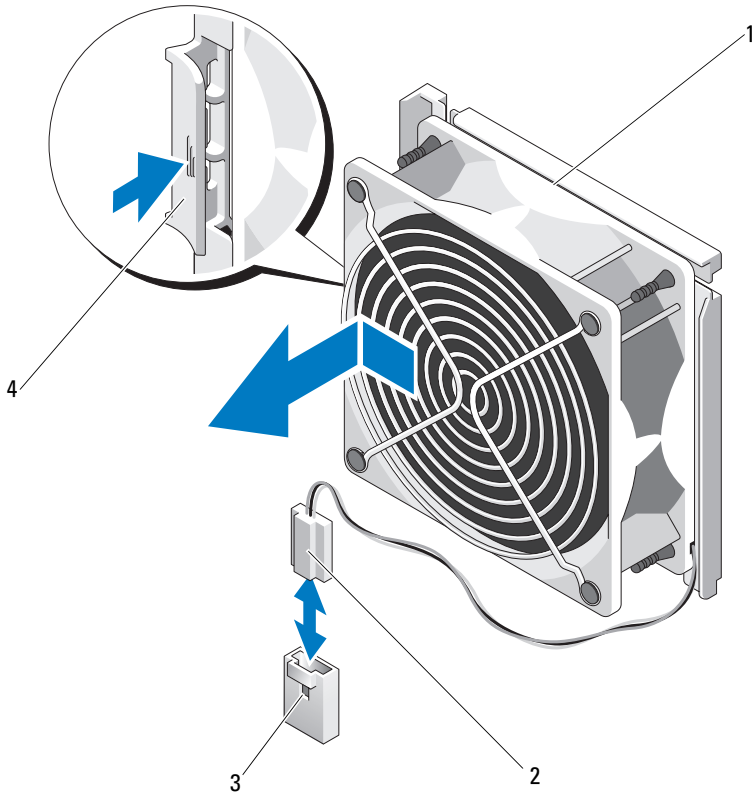


**AVISO:** No intente utilizar el sistema sin el ventilador del sistema.

- 1** Apague el sistema, incluidos todos los periféricos conectados, y desconéctelo de la toma eléctrica.
- 2** Gire los pies del sistema hacia el interior y coloque el sistema en una superficie plana.
- 3** Abra el sistema. Consulte “Apertura del sistema” en la página 104.
- 4** Extraiga la cubierta de refrigeración. Consulte “Extracción de la cubierta de refrigeración” en la página 106.
- 5** Desconecte el cable de alimentación del ventilador del sistema de la placa base. Vea la ilustración 3-21.
- 6** Presione la lengüeta de liberación del ventilador y deslice el ventilador para extraerlo de las ranuras de fijación del chasis. Vea la ilustración 3-21.



**Ilustración 3-21. Extracción e instalación del ventilador del sistema**



- |   |                               |   |                        |
|---|-------------------------------|---|------------------------|
| 1 | Ventilador del sistema        | 2 | Cable de alimentación  |
| 3 | Conector FAN de la placa base | 4 | Lengüeta de liberación |

## Instalación del ventilador del sistema

- 1 Alinee las lengüetas del ventilador del sistema con las ranuras de fijación del chasis.
- 2 Deslice el ventilador del sistema para introducirlo en las ranuras de fijación hasta que las lengüetas encajen en su lugar. Vea la ilustración 3-21.
- 3 Conecte el cable de alimentación del ventilador del sistema a la placa base.
- 4 Vuelva a colocar la cubierta de refrigeración. Consulte “Instalación de la cubierta de refrigeración” en la página 107.
- 5 Cierre el sistema. Consulte “Cierre del sistema” en la página 105.
- 6 Coloque el sistema en posición vertical y sobre sus pies en una superficie plana y estable.
- 7 Gire los pies del sistema hacia el exterior.
- 8 Vuelva a conectar los periféricos y conecte el sistema a la toma eléctrica.
- 9 Encienda el sistema y los periféricos conectados.

## Procesadores

### Extracción de un procesador



**AVISO: Los técnicos de servicio especializados son las únicas personas autorizadas para retirar las cubiertas y acceder a los componentes internos del sistema. Antes de iniciar este procedimiento, revise las instrucciones de seguridad incluidas con el sistema.**

- 1 Antes de actualizar el sistema, descargue la última versión del BIOS del sistema de [support.dell.com](http://support.dell.com).
- 2 Apague el sistema, incluidos todos los periféricos conectados, y desconéctelo de la toma eléctrica.
- 3 Gire los pies del sistema hacia el interior y coloque el sistema en una superficie plana.
- 4 Abra el sistema. Consulte “Apertura del sistema” en la página 104.
- 5 Extraiga la cubierta de refrigeración. Consulte “Extracción de la cubierta de refrigeración” en la página 106.

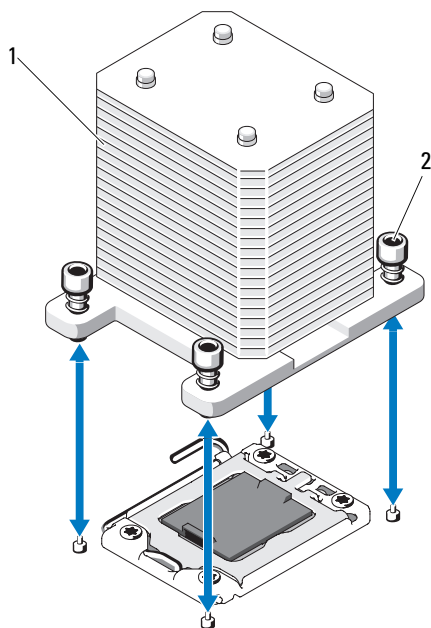
**△ PRECAUCIÓN: No extraiga el disipador de calor de un procesador a menos que vaya a extraer el procesador. El disipador de calor es necesario para mantener unas condiciones térmicas óptimas.**

- 6** Utilice un destornillador Phillips del n.º 2 para aflojar uno de los tornillos de retención del disipador de calor. Vea la ilustración 3-22.
- 7** Espere 30 segundos para que el disipador de calor se suelte del procesador.
- 8** Repita el paso 6 y el paso 7 para aflojar los tres tornillos de retención del disipador de calor.
- 9** Levante con cuidado el disipador de calor del procesador y guarde el disipador de calor aparte con la pasta térmica hacia arriba.

**△ PRECAUCIÓN: El procesador se mantiene en su zócalo bajo gran presión. Tenga en cuenta que la palanca de liberación puede salir disparada de manera repentina si no se sujeta firmemente.**

- 10** Apriete firmemente la palanca de liberación del zócalo del procesador con el pulgar y suéltela de su posición de bloqueo. Gire la palanca 90 grados hacia arriba hasta que se suelte el procesador del zócalo. Vea la ilustración 3-23.

### Ilustración 3-22. Instalación y extracción del disipador de calor



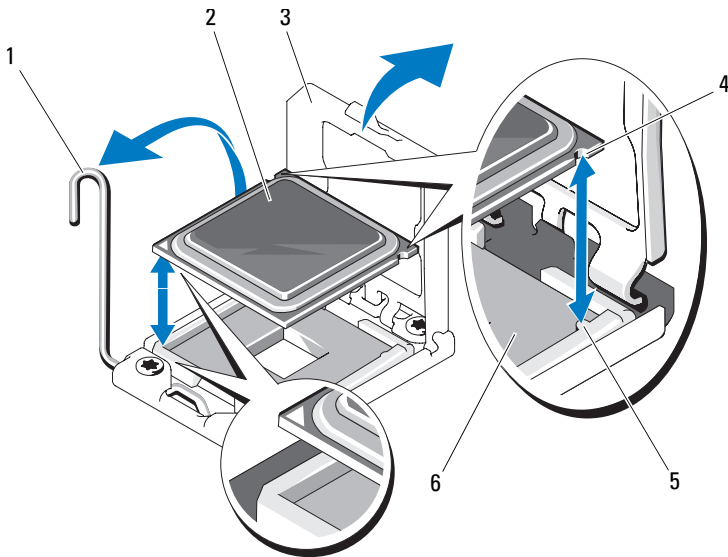
1 Disipador de calor

2 Tornillos de retención del disipador de calor (4)

- 11 Gire el protector del procesador hacia arriba y retírelo del paso. Vea la ilustración 3-23.
- 12 Levante el procesador para extraerlo del zócalo y deje la palanca de liberación hacia arriba para que el zócalo esté preparado para el nuevo procesador.

**△ PRECAUCIÓN:** Procure no doblar ninguna pata del zócalo ZIF al extraer el procesador. Si se doblan las patas, pueden producirse daños permanentes en la placa base.

**Ilustración 3-23. Instalación y extracción de un procesador**



- |   |                                  |   |                           |
|---|----------------------------------|---|---------------------------|
| 1 | Palanca de liberación del zócalo | 2 | Procesador                |
| 3 | Protector del procesador         | 4 | Muesca del procesador (2) |
| 5 | Saliente del zócalo (2)          | 6 | Zócalo ZIF                |

## Instalación de un procesador

- 1 Desembale el nuevo procesador.
- 2 Alinee el procesador con los salientes del zócalo ZIF. Vea la ilustración 3-23.
- 3 Instale el procesador en el zócalo.



**PRECAUCIÓN: Si se coloca el procesador de forma incorrecta, pueden producirse daños permanentes en la placa base o en el procesador. Tenga cuidado de no doblar las patas del zócalo.**

- a Con la palanca de liberación del zócalo del procesador en la posición abierta, alinee el procesador con los salientes del zócalo e inserte con cuidado el procesador en el zócalo.





**PRECAUCIÓN: No emplee fuerza para colocar el procesador. Cuando el procesador está colocado de forma correcta, se encaja fácilmente en el zócalo.**

- b Cierre el protector del procesador.
  - c Gire la palanca de liberación del zócalo hacia abajo hasta que se asiente en su lugar.
- 4 Instale el disipador de calor.
    - a Con un paño limpio que no deje pelusa, retire la pasta térmica del disipador de calor.
    - b Abra el paquete de pasta suministrado con el kit del procesador y aplique la pasta térmica de manera uniforme en la parte superior del nuevo procesador.
    - c Coloque el disipador de calor sobre el procesador. Vea la ilustración 3-22.
    - d Con un destornillador Phillips del n.º 2, apriete los tornillos de retención del disipador de calor. Vea la ilustración 3-22.
  - 5 Vuelva a colocar la cubierta de refrigeración. Consulte “Instalación de la cubierta de refrigeración” en la página 107.
  - 6 Cierre el sistema. Consulte “Cierre del sistema” en la página 105.
  - 7 Coloque el sistema en posición vertical y sobre sus pies en una superficie plana y estable.
  - 8 Gire los pies del sistema hacia el exterior.
  - 9 Vuelva a conectar los periféricos y conecte el sistema a la toma eléctrica.

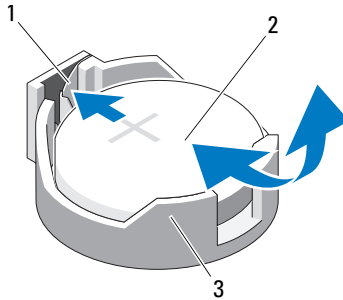
- 10 Encienda el sistema y los periféricos conectados.
- 11 Pulse <F2> para abrir el programa de configuración del sistema y compruebe que la información del procesador corresponda a la nueva configuración del sistema. Consulte “Acceso al programa de configuración del sistema”.
- 12 Ejecute los diagnósticos del sistema para verificar que el nuevo procesador funciona correctamente.  
  
Consulte “Ejecución de los diagnósticos del sistema incorporados” en la página 200 para obtener información sobre la ejecución de diagnósticos.

## Batería del sistema

### Sustitución de la batería del sistema

-  **AVISO: Los técnicos de servicio especializados son las únicas personas autorizadas para retirar las cubiertas y acceder a los componentes internos del sistema. Antes de iniciar este procedimiento, revise las instrucciones de seguridad incluidas con el sistema.**
-  **AVISO: Existe el peligro de que una nueva batería explote si no se instala correctamente. Sustituya la batería únicamente por una del mismo tipo o de un tipo equivalente recomendado por el fabricante. Consulte las instrucciones de seguridad para obtener información adicional.**
- 1 Apague el sistema, incluidos todos los periféricos conectados, y desconéctelo de la toma eléctrica.
  - 2 Gire los pies del sistema hacia el interior y coloque el sistema en una superficie plana.
  - 3 Abra el sistema. Consulte “Apertura del sistema” en la página 104.

### Ilustración 3-24. Sustitución de la batería del sistema



1 Lado positivo del conector de la batería

2 Batería del sistema

3 Lado negativo del conector de la batería

4 Localice el zócalo de la batería. Consulte “Conectores de la placa base” en la página 206.

**⚠ PRECAUCIÓN:** Para evitar daños en el conector de la batería, sujete firmemente el conector mientras instala o extrae una batería.

5 Extraiga la batería del sistema.

a Sujete el conector de la batería presionando firmemente sobre el lado positivo del conector.

b Presione la batería hacia el lado positivo del conector y haga palanca para extraerla de las lengüetas de fijación del lado negativo del conector.

6 Instale la nueva batería del sistema.

a Sujete el conector de la batería presionando firmemente sobre el lado positivo del conector.

b Sostenga la batería con el signo “+” hacia arriba y deslícela debajo de las lengüetas de fijación en el lado positivo del conector.

c Presione la batería dentro del conector hasta que se asiente en su lugar.

7 Cierre el sistema. Consulte “Cierre del sistema” en la página 105.



- 8 Coloque el sistema en posición vertical y sobre sus pies en una superficie plana y estable.
- 9 Gire los pies del sistema hacia el exterior.
- 10 Vuelva a conectar los periféricos y conecte el sistema a la toma eléctrica.
- 11 Encienda el sistema y los periféricos conectados.
- 12 Abra el programa de configuración del sistema para confirmar que la batería funciona correctamente. Consulte “Uso del programa de configuración del sistema y de UEFI Boot Manager” en la página 71.
- 13 Especifique la hora y fecha correctas en los campos **Date** (Fecha) y **Time** (Hora) del programa de configuración del sistema.
- 14 Salga del programa de configuración del sistema.

## Interruptor de intrusión en el chasis

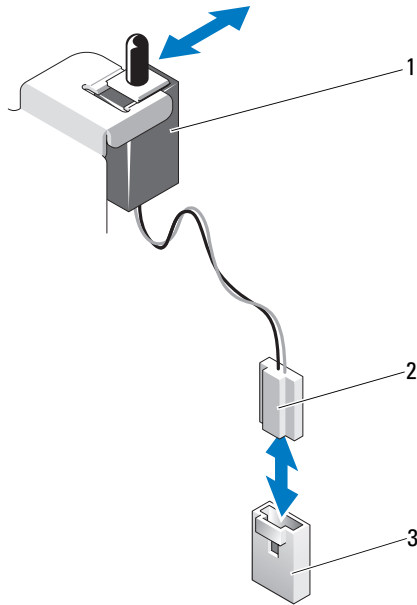
### Extracción del interruptor de intrusión en el chasis



**AVISO: Los técnicos de servicio especializados son las únicas personas autorizadas para retirar las cubiertas y acceder a los componentes internos del sistema. Antes de iniciar este procedimiento, revise las instrucciones de seguridad incluidas con el sistema.**

- 1 Apague el sistema y los periféricos conectados y desconecte el sistema de la toma eléctrica y de los periféricos.
- 2 Gire los pies del sistema hacia el interior y coloque el sistema en una superficie plana.
- 3 Abra el sistema. Consulte “Apertura del sistema” en la página 104.
- 4 Desconecte el cable del interruptor de intrusión en el chasis del conector de la placa base. Vea la ilustración 3-25.
- 5 Deslice el interruptor de intrusión en el chasis para sacarlo de la muesca del soporte de fijación.

### Ilustración 3-25. Extracción e instalación del interruptor de intrusión en el chasis



- 1 Interruptor de intrusión en el chasis
- 2 Cable del interruptor de intrusión en el chasis
- 3 Conector INTRUSION de la placa base


### Instalación del interruptor de intrusión en el chasis

- 1 Alinee el interruptor de intrusión en el chasis con la muesca del soporte de fijación. Vea la ilustración 3-25.
- 2 Deslice el interruptor dentro de la muesca del soporte de fijación. Vea la ilustración 3-25.
- 3 Conecte el cable del interruptor de intrusión en el chasis al conector de la placa base.
- 4 Cierre el sistema. Consulte “Cierre del sistema” en la página 105.


- 5 Coloque el sistema en posición vertical y sobre sus pies en una superficie plana y estable.
- 6 Gire los pies del sistema hacia el exterior.
- 7 Vuelva a conectar los periféricos y conecte el sistema a la toma eléctrica.
- 8 Encienda el sistema y los periféricos conectados.

## **Ensamblaje del panel de control (procedimiento exclusivo para el servicio técnico)**


### **Extracción del ensamblaje del panel de control**

 **AVISO:** Los técnicos de servicio especializados son las únicas personas autorizadas para retirar las cubiertas y acceder a los componentes internos del sistema. Antes de iniciar este procedimiento, revise las instrucciones de seguridad incluidas con el sistema.

- 1 Extraiga el embellecedor. Consulte “Extracción del embellecedor frontal” en la página 99.
- 2 Apague el sistema y los periféricos conectados y desconecte el sistema de la toma eléctrica y de los periféricos.
- 3 Gire los pies del sistema hacia el interior y coloque el sistema en una superficie plana.
- 4 Abra el sistema. Consulte “Apertura del sistema” en la página 104.

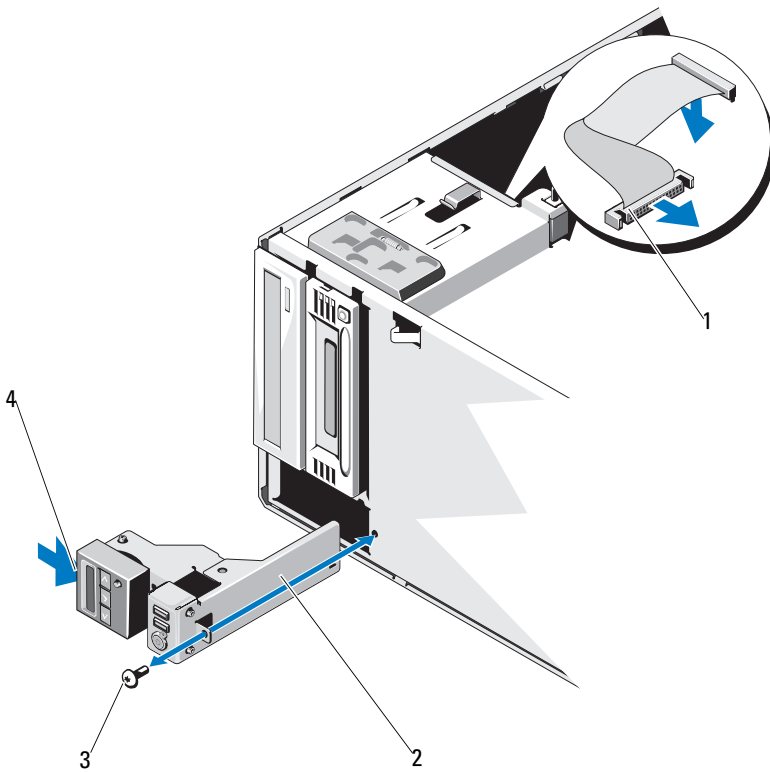
 **PRECAUCIÓN:** No tire del cable para desconectar el conector. Si lo hace, puede dañar el cable.

- 5 Para desconectar el cable del panel de control del conector de la placa base:
  - a Apriete las lengüetas metálicas situadas en los extremos del conector del cable. Vea la ilustración 3-26.
  - b Extraiga con cuidado el conector del zócalo.
- 6 Con un destornillador Phillips, quite el tornillo que fija el ensamblaje del panel de control al chasis. Vea la ilustración 3-26.
- 7 Presione el pestillo de liberación y extraiga el panel de control del chasis.

 **PRECAUCIÓN: No tire del cable para desconectar el conector. Si lo hace, puede dañar el cable.**

- 8 Para desconectar el cable del panel de control del conector de la placa del panel de control:
  - a Apriete las lengüetas metálicas situadas en los extremos del conector del cable. Vea la ilustración 3-26.
  - b Extraiga con cuidado el conector del zócalo.

### Ilustración 3-26. Extracción e instalación del panel de control



1 Cable del panel de control

2 Ensamblaje del panel de control

3 Tornillo del panel de control

4 Pestillo de liberación

## Instalación del ensamblaje del panel de control

- 1 Conecte el cable del panel de control a la placa del panel de control.
- 2 Con un destornillador Phillips, vuelva a colocar el tornillo que fija el ensamblaje del panel de control al chasis.
- 3 Conecte el cable del panel de control a la placa base. Vea la ilustración 3-26.
- 4 Cierre el sistema. Consulte “Cierre del sistema” en la página 105.
- 5 Coloque el sistema en posición vertical y sobre sus pies en una superficie plana y estable.
- 6 Gire los pies del sistema hacia el exterior.
- 7 Vuelva a colocar el embellecedor frontal. Consulte “Instalación del embellecedor frontal” en la página 100.
- 8 Vuelva a conectar los periféricos y conecte el sistema a la toma eléctrica.
- 9 Encienda el sistema y los periféricos conectados.

## Plano posterior SAS (procedimiento exclusivo para el servicio técnico)

### Extracción del plano posterior SAS

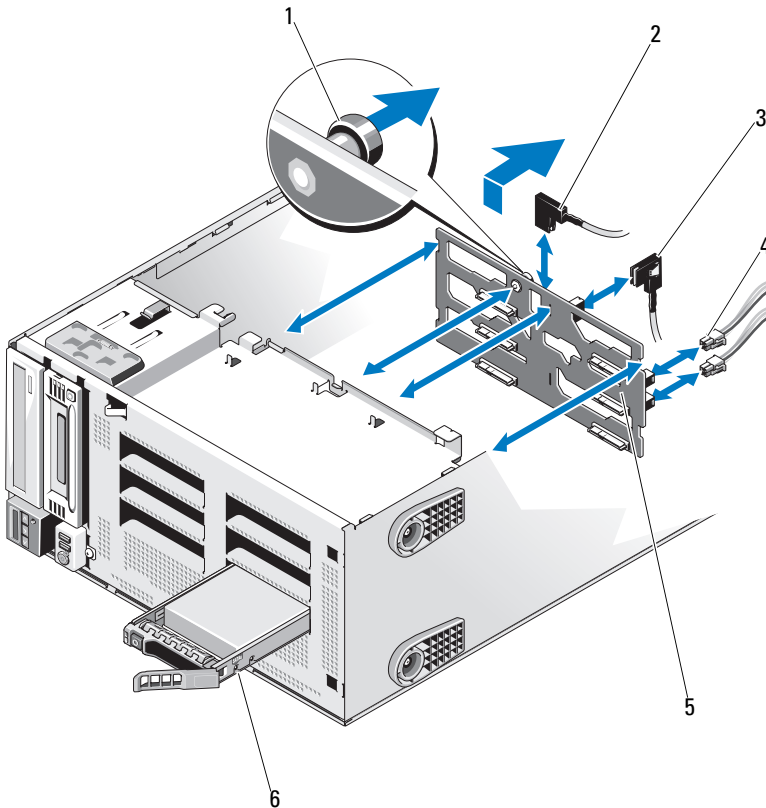


**AVISO: Los técnicos de servicio especializados son las únicas personas autorizadas para retirar las cubiertas y acceder a los componentes internos del sistema. Antes de iniciar este procedimiento, revise las instrucciones de seguridad incluidas con el sistema.**

- 1 Apague el sistema y los periféricos conectados y desconecte el sistema de la toma eléctrica y de los periféricos.
- 2 Gire los pies del sistema hacia el interior y coloque el sistema en una superficie plana.
- 3 Abra el sistema. Consulte “Apertura del sistema” en la página 104.
- 4 Extraiga la cubierta de refrigeración. Consulte “Extracción de la cubierta de refrigeración” en la página 106.
- 5 Extraiga todas las unidades de disco duro. Consulte “Extracción de una unidad de disco duro de intercambio activo” en la página 109.

- 6** Desconecte todos los cables conectados al plano posterior SAS (vea la ilustración 3-27):
- Cable SAS A
  - Cable SAS B
  - Cable del indicador de actividad de la unidad de disco duro
  - Cable de alimentación del plano posterior
- 7** Desconecte todos los cables tendidos por encima de la muesca de la placa de plano posterior SAS.
- 8** Para extraer el plano posterior SAS:
- a** Tire de la pata de liberación azul y deslice el plano posterior hacia arriba.
  - b** Tire del plano posterior de la parte frontal del sistema hasta que las ranuras de fijación queden liberadas de las lengüetas del chasis.


### Ilustración 3-27. Extracción e instalación del plano posterior SAS



- |   |                         |   |  |
|---|-------------------------|---|--|
| 1 | Pata de liberación azul | 2 | Cable SAS A                                    |
| 3 | Cable SAS B             | 4 | Cables de alimentación del plano posterior (2) |
| 5 | Plano posterior SAS     | 6 | Unidad de disco duro                           |




## Instalación del plano posterior SAS

 **AVISO:** Los técnicos de servicio especializados son las únicas personas autorizadas para retirar las cubiertas y acceder a los componentes internos del sistema. Antes de iniciar este procedimiento, revise las instrucciones de seguridad incluidas con el sistema.

- 1 Alinee las ranuras del plano posterior SAS con las lengüetas del chasis.
- 2 Deslice el plano posterior SAS hacia abajo hasta que la pata de liberación se asiente en su lugar. Vea la ilustración 3-27.
- 3 Vuelva a conectar los cables previamente tendidos por encima de la muesca del plano posterior SAS.
- 4 Vuelva a conectar los cables conectados al plano posterior SAS (vea la ilustración 3-27):
  - Cable SAS A
  - Cable SAS B
  - Cable del indicador de actividad de la unidad de disco duro
  - Cable de alimentación del plano posterior
- 5 Vuelva a colocar todas las unidades de disco duro. Consulte “Instalación de una unidad de disco duro de intercambio activo” en la página 111.
- 6 Vuelva a colocar la cubierta de refrigeración. Consulte “Instalación de la cubierta de refrigeración” en la página 107.
- 7 Cierre el sistema. Consulte “Cierre del sistema” en la página 105.
- 8 Vuelva a conectar los periféricos y conecte el sistema a la toma eléctrica.
- 9 Encienda el sistema y los periféricos conectados.

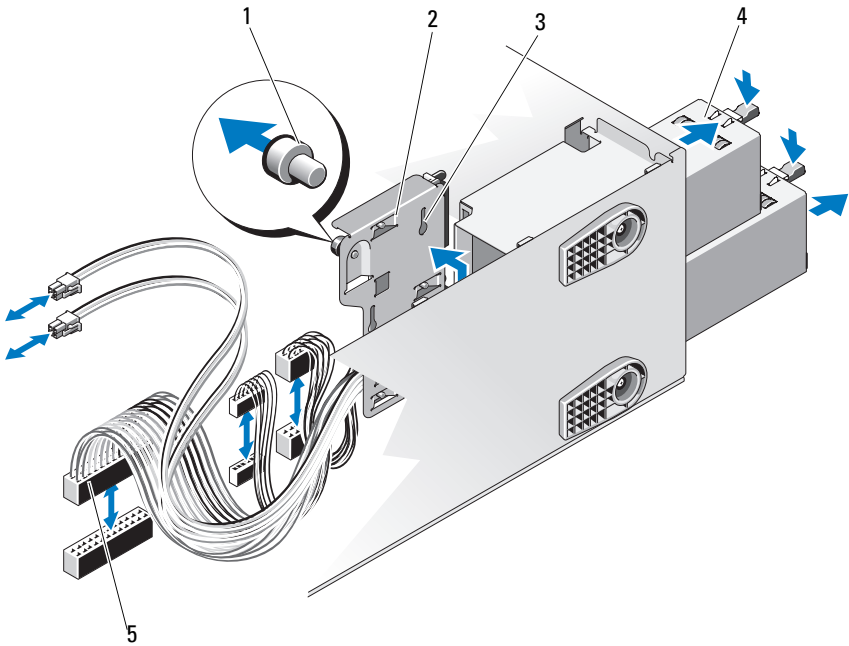
## Placa de distribución de alimentación (procedimiento exclusivo para el servicio técnico)

### Extracción de la placa de distribución de alimentación

 **AVISO:** Los técnicos de servicio especializados son las únicas personas autorizadas para retirar las cubiertas y acceder a los componentes internos del sistema. Antes de iniciar este procedimiento, revise las instrucciones de seguridad incluidas con el sistema.

- 1** Apague el sistema, incluidos los periféricos conectados, y desconecte el sistema de la toma eléctrica y de los periféricos.
- 2** Extraiga las fuentes de alimentación. Consulte “Extracción de una fuente de alimentación redundante” en la página 138.
- 3** Gire los pies del sistema hacia el interior y coloque el sistema en una superficie plana.
- 4** Abra el sistema. Consulte “Apertura del sistema” en la página 104.
- 5** Extraiga la cubierta de refrigeración. Consulte “Extracción de la cubierta de refrigeración” en la página 106.
- 6** Desconecte todos los cables de la placa de distribución de alimentación conectados a la placa base.
- 7** Para extraer la placa de distribución de alimentación:
  - a** Tire de la pata de liberación azul y deslice la placa hacia arriba.
  - b** Tire de la placa del chasis hasta que las ranuras de fijación de la placa queden liberadas de las lengüetas del chasis.

### Ilustración 3-28. Extracción e instalación de la placa de distribución de alimentación



- |   |  |   |  |
|---|--|---|--|
| 1 | Pata de liberación azul                                | 2 | Placa de distribución de alimentación  |
| 3 | Ranuras de fijación                                    | 4 | Unidades de fuente de alimentación (2) |
| 5 | Cables de la placa de distribución de alimentación (5) |   |  |

## Instalación de la placa de distribución de alimentación

- 1 Alinee las ranuras de fijación de la placa de distribución de alimentación con las lengüetas del chasis.
- 2 Deslice la placa hacia abajo hasta que la pata de liberación azul se asiente en su lugar.
- 3 Conecte todos los cables de la placa de distribución de alimentación a la placa base.
- 4 Vuelva a colocar la cubierta de refrigeración. Consulte “Instalación de la cubierta de refrigeración” en la página 107.
- 5 Vuelva a colocar las fuentes de alimentación. Consulte “Instalación de una fuente de alimentación redundante” en la página 139.
- 6 Cierre el sistema. Consulte “Cierre del sistema” en la página 105.
- 7 Coloque el sistema en posición vertical y sobre sus pies en una superficie plana y estable.
- 8 Gire los pies del sistema hacia el exterior.
- 9 Vuelva a conectar los periféricos y conecte el sistema a la toma eléctrica.
- 10 Encienda el sistema y los periféricos conectados.

## Placa base (procedimiento exclusivo para el servicio técnico)




**AVISO:** El disipador de calor puede alcanzar una temperatura muy elevada durante su funcionamiento. Para evitar quemaduras, deje transcurrir tiempo suficiente para que se enfríe el sistema antes de extraer la placa base.




**PRECAUCIÓN:** Si utiliza el módulo de plataforma segura (TPM) con un programa de cifrado, se le solicitará que cree una clave de recuperación durante la configuración del sistema o del programa. No olvide crear y guardar en un lugar seguro esta clave de recuperación. Si alguna vez necesita sustituir la placa base, deberá proporcionar esta clave de recuperación al reiniciar el sistema o el programa para poder acceder a los datos cifrados de las unidades de disco duro.


## Extracción de la placa base

 **AVISO: Los técnicos de servicio especializados son las únicas personas autorizadas para retirar las cubiertas y acceder a los componentes internos del sistema. Antes de iniciar este procedimiento, revise las instrucciones de seguridad incluidas con el sistema.**

- 1 Apague el sistema, incluidos los periféricos conectados, y desconecte el sistema de la toma eléctrica y de los periféricos.
- 2 Extraiga el embellecedor frontal. Consulte “Extracción del embellecedor frontal” en la página 99.
- 3 Gire los pies del sistema hacia el interior y coloque el sistema en una superficie plana.
- 4 Abra el sistema. Consulte “Apertura del sistema” en la página 104.
- 5 Extraiga la cubierta de refrigeración. Consulte “Extracción de la cubierta de refrigeración” en la página 106.
- 6 Desconecte todos los cables de la placa base.
- 7 Si procede, extraiga todas las tarjetas de expansión y desconecte todos los cables. Consulte “Extracción de una tarjeta de expansión” en la página 135.
- 8 Si procede, extraiga la tarjeta iDRAC6 Express. Consulte “Extracción de una tarjeta iDRAC6 Express” en la página 146.
- 9 Si procede, extraiga la tarjeta iDRAC6 Enterprise. Consulte “Extracción de una tarjeta iDRAC6 Enterprise” en la página 150.
- 10 Extraiga todos los módulos de memoria y los paneles de relleno para módulo de memoria. Consulte “Extracción de módulos de memoria” en la página 129.

 **NOTA:** Anote las ubicaciones de los zócalos de los módulos de memoria para poder instalarlos correctamente más adelante.

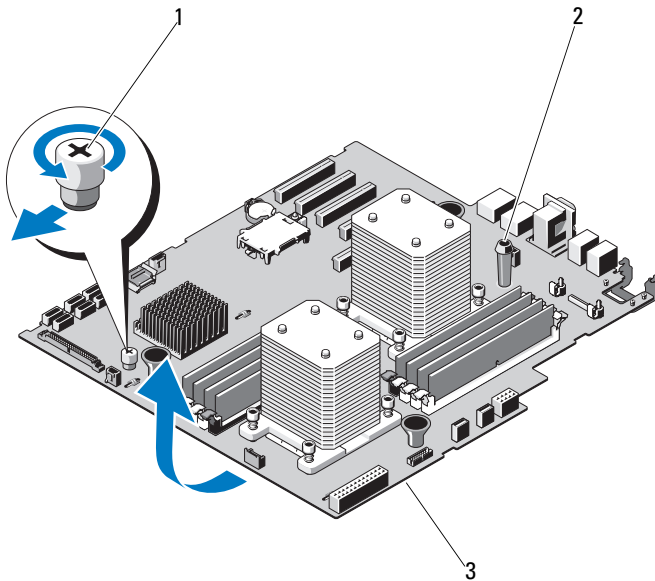
- 11 Extraiga el ventilador del sistema. Consulte “Extracción del ventilador del sistema” en la página 151.

 **AVISO: El disipador de calor puede alcanzar una temperatura muy elevada durante su funcionamiento. Para evitar quemaduras, deje transcurrir tiempo suficiente para que se enfríe el sistema antes de extraer la placa base.**

- 12 Extraiga los disipadores de calor, los procesadores y los falsos disipadores de calor instalados. Consulte “Extracción de un procesador” en la página 154.

- 13** Si procede, extraiga el plano posterior SAS del sistema.  
Consulte “Extracción del plano posterior SAS” en la página 166.
- 14** Aleje los cables sueltos de los bordes de la placa base.
- 15** Para extraer la placa base, realice lo siguiente:
  - a** Con un destornillador Phillips, afloje el tornillo cautivo.  
Vea la ilustración 3-29.
  - b** Mientras sujeta el tornillo cautivo de la placa base y el punto de contacto azul, deslice la placa base hacia la parte frontal del sistema.  
Vea la ilustración 3-29.
  - c** Levante la placa base hasta que las ranuras de fijación de la placa base queden liberadas de las lengüetas del chasis.

**Ilustración 3-29. Extracción e instalación de la placa base**



- 1 Tornillo cautivo
- 3 Placa base

- 2 Punto de contacto

## Instalación de la placa base



**AVISO: Los técnicos de servicio especializados son las únicas personas autorizadas para retirar las cubiertas y acceder a los componentes internos del sistema. Antes de iniciar este procedimiento, revise las instrucciones de seguridad incluidas con el sistema.**


- 1 Desembale la nueva placa base y extraiga la etiqueta que hay en el protector del procesador.
- 2 Quite las etiquetas y péguelas en la parte frontal del chasis.
- 3 Para volver a colocar la placa base:
  - a Sujete la placa base por el punto de contacto y el tornillo cautivo.
  - b Alinee las ranuras de fijación de la placa base con las lengüetas del chasis y baje la placa base hasta colocarla en el chasis.
  - c Deslice la placa base hacia la parte posterior del sistema e inserte los conectores en las hendiduras del chasis.
  - d Con un destornillador Phillips, apriete el tornillo cautivo.
- 4 Si procede, vuelva a colocar el plano posterior SAS. Consulte “Instalación del plano posterior SAS” en la página 169.
- 5 Vuelva a colocar los disipadores de calor, los procesadores y los falsos disipadores de calor (si procede). Consulte “Instalación de un procesador” en la página 158.
- 6 Vuelva a colocar el ventilador del sistema. Consulte “Instalación del ventilador del sistema” en la página 154.
- 7 Vuelva a colocar todos los módulos de memoria y los paneles de relleno para módulo de memoria. Consulte “Instalación de módulos de memoria” en la página 127.
- 8 Si procede, vuelva a colocar la tarjeta iDRAC6 Express. Consulte “Instalación de una tarjeta iDRAC6 Express” en la página 145.
- 9 Si procede, vuelva a instalar la tarjeta iDRAC6 Enterprise. Consulte “Instalación de una tarjeta iDRAC6 Enterprise” en la página 147.
- 10 Si procede, vuelva a colocar todas las tarjetas de expansión. Consulte “Instalación de una tarjeta de expansión” en la página 131.
- 11 Conecte todos los cables a la placa base.

- 12** Vuelva a colocar la cubierta de refrigeración. Consulte “Instalación de la cubierta de refrigeración” en la página 107.
- 13** Cierre el sistema. Consulte “Cierre del sistema” en la página 105.
- 14** Coloque el sistema en posición vertical y sobre sus pies en una superficie plana y estable.
- 15** Gire los pies del sistema hacia el exterior.
- 16** Vuelva a colocar el embellecedor frontal. Consulte “Instalación del embellecedor frontal” en la página 100.
- 17** Vuelva a conectar los periféricos y conecte el sistema a la toma eléctrica.
- 18** Encienda el sistema y los periféricos conectados.



# Solución de problemas del sistema

## Seguridad para el usuario y el sistema

 **AVISO:** Los técnicos de servicio especializados son las únicas personas autorizadas para retirar las cubiertas y acceder a los componentes internos del sistema. Antes de iniciar este procedimiento, revise las instrucciones de seguridad incluidas con el sistema.

## Solución de problemas de inicio del sistema

Si el sistema se detiene durante el inicio antes de mostrarse las imágenes de vídeo o los mensajes de la pantalla LCD, en particular, después de instalar un sistema operativo o reconfigurar el hardware del sistema, compruebe si se dan las situaciones siguientes.

- Si inicia el sistema en modo de inicio del BIOS después de instalar un sistema operativo desde UEFI Boot Manager (Administrador de inicio UEFI), el sistema se bloqueará. En el caso inverso también se bloqueará. Deberá iniciar el sistema en el mismo modo de inicio en el que haya instalado el sistema operativo. Consulte “Uso del programa de configuración del sistema y de UEFI Boot Manager” en la página 71.
- Las configuraciones de memoria que no sean válidas pueden hacer que el sistema se detenga durante el inicio sin ninguna salida de vídeo. Consulte “Memoria del sistema” en la página 122.

Para cualquier otro problema relacionado con el inicio, anote los mensajes del panel LCD y cualquier mensaje que aparezca en pantalla. Para obtener más información, consulte “Mensajes de estado de la pantalla LCD (opcional)” en la página 31 y “Mensajes del sistema” en la página 49.

## **Solución de problemas de las conexiones externas**

Asegúrese de que todos los cables externos estén bien enchufados en los conectores externos del sistema antes de solucionar cualquier problema relacionado con un dispositivo externo. En la ilustración 1-1 y la ilustración 1-4 se muestran los conectores del panel frontal y del panel posterior del sistema.

## Solución de problemas del subsistema de vídeo

- 1 Compruebe las conexiones de alimentación y del sistema al monitor.
- 2 Compruebe el cableado de la interfaz de vídeo del sistema al monitor.
- 3 Ejecute la prueba de diagnóstico adecuada. Consulte “Ejecución de los diagnósticos del sistema” en la página 199.

Si las pruebas se ejecutan correctamente, el problema no está relacionado con el hardware de vídeo.

Si las pruebas fallan, consulte “Obtención de ayuda” en la página 213.

## Solución de problemas de los dispositivos USB

- 1 Realice los pasos siguientes para solucionar un problema con el teclado o el ratón USB. Para obtener información sobre otros dispositivos USB, vaya al paso 2.
  - a Desconecte brevemente los cables del teclado y del ratón del sistema y, a continuación, vuelva a conectarlos.
  - b Conecte el teclado/ratón a los puertos USB del lado opuesto del sistema.

Si el problema se resuelve, reinicie el sistema, abra el programa de configuración del sistema y compruebe si los puertos USB que no funcionan están habilitados.

- c Sustituya el teclado o el ratón por otro que funcione.

Si el problema se resuelve, sustituya el teclado o el ratón defectuosos.

Si el problema persiste, continúe con el paso siguiente para solucionar el problema de otros dispositivos USB conectados al sistema.

- 2 Apague los dispositivos USB conectados y desconéctelos del sistema.
- 3 Reinicie el sistema y, si el teclado funciona, abra el programa de configuración del sistema. Verifique que todos los puertos USB estén habilitados. Consulte “Pantalla Integrated Devices” en la página 80.

Si el teclado no funciona, puede utilizar el acceso remoto. Si no se puede acceder al sistema, consulte “Conectores de la placa de plano posterior SAS” en la página 209 para obtener instrucciones sobre cómo instalar el puente NVRAM\_CLR en el interior del sistema y restaurar el BIOS a la configuración predeterminada.

- 4 Vuelva a conectar los dispositivos USB y enciéndalos de uno en uno.
- 5 Si se vuelve a producir el mismo problema con un dispositivo, apague el dispositivo, sustituya el cable USB y vuelva a encender el dispositivo.  
Si el problema persiste, sustituya el dispositivo.

Si todas las medidas de corrección fallan, consulte “Obtención de ayuda” en la página 213.

## **Solución de problemas de un dispositivo de E/S serie**

- 1 Apague el sistema y todos los periféricos conectados al puerto serie.
- 2 Cambie el cable de interfaz serie por otro que funcione y, a continuación, encienda el sistema y el dispositivo serie.  
Si el problema se resuelve, sustituya el cable de interfaz.
- 3 Apague el sistema y el dispositivo serie y cambie el dispositivo por uno equivalente.
- 4 Encienda el sistema y el dispositivo serie.  
Si el problema se resuelve, sustituya el dispositivo serie.  
Si el problema persiste, consulte “Obtención de ayuda” en la página 213.

## **Solución de problemas de una NIC**

- 1 Ejecute la prueba de diagnóstico adecuada. Consulte “Ejecución de los diagnósticos del sistema” en la página 199.
- 2 Reinicie el sistema y compruebe si hay algún mensaje del sistema relacionado con la controladora NIC.
- 3 Compruebe el indicador correspondiente en el conector de NIC. Consulte “Códigos de los indicadores de la NIC” en la página 26.
  - Si el indicador de enlace no se enciende, compruebe todas las conexiones de los cables.

- Si el indicador de actividad no se enciende, es posible que falten los archivos de los controladores de red o que estén dañados.

Si procede, retire y vuelva a instalar los controladores. Consulte la documentación de la NIC.

- Si es posible, cambie el valor de negociación automática.
- Utilice otro conector del concentrador o conmutador.

Si va a utilizar una tarjeta NIC en lugar de una NIC integrada, consulte la documentación de dicha tarjeta.

- 4 Asegúrese de que estén instalados los controladores adecuados y que los protocolos estén vinculados. Consulte la documentación de la NIC.
- 5 Abra el programa de configuración del sistema y asegúrese de que los puertos NIC estén habilitados. Consulte “Pantalla Integrated Devices” en la página 80.
- 6 Asegúrese de que las NIC, los concentradores y los conmutadores de la red estén definidos en la misma velocidad de transmisión de datos. Consulte la documentación de cada dispositivo de red.
- 7 Asegúrese de que todos los cables de red sean del tipo adecuado y no superen la longitud máxima.

Si todas las medidas de corrección fallan, consulte “Obtención de ayuda” en la página 213.

## Solución de problemas en caso de que se moje el sistema



**AVISO: Los técnicos de servicio especializados son las únicas personas autorizadas para retirar las cubiertas y acceder a los componentes internos del sistema. Antes de iniciar este procedimiento, revise las instrucciones de seguridad incluidas con el sistema.**

- 1 Apague el sistema y los periféricos conectados y desconecte el sistema de la toma eléctrica.
- 2 Abra el sistema. Consulte “Apertura del sistema” en la página 104.
- 3 Extraiga los componentes siguientes del sistema. Consulte “Instalación de los componentes del sistema” en la página 97.
  - Cubierta de refrigeración

- Unidades de disco duro
  - Tarjetas SD
  - Memorias USB
  - Llave de hardware NIC
  - Módulo SD interno
  - Tarjetas de expansión
  - Tarjeta iDRAC6 Enterprise
  - Tarjeta iDRAC6 Express
  - Fuentes de alimentación
  - Ventiladores
  - Procesadores y disipadores de calor
  - Módulos de memoria
- 4** Vuelva a instalar los procesadores y los disipadores de calor, los módulos de memoria, las fuentes de alimentación y la cubierta de refrigeración.
  - 5** Cierre el sistema. Consulte “Cierre del sistema” en la página 105.
  - 6** Coloque el sistema en posición vertical sobre sus pies en una superficie plana y estable, vuelva a conectar el sistema a la toma eléctrica y, a continuación, encienda el sistema y los periféricos conectados.
  - 7** Vuelva a conectar el sistema a la toma eléctrica y enciéndalo junto con los periféricos que tenga conectados.  
Si el sistema no se inicia correctamente, consulte “Obtención de ayuda” en la página 213.
  - 8** Si el sistema se inicia correctamente, apáguelo y vuelva a instalar el resto de los componentes que ha extraído. Consulte “Instalación de los componentes del sistema” en la página 97.
  - 9** Ejecute la prueba de diagnóstico adecuada. Consulte “Ejecución de los diagnósticos del sistema” en la página 199.  
Si las pruebas fallan, consulte “Obtención de ayuda” en la página 213.

# Solución de problemas en caso de que se dañe el sistema




**AVISO: Los técnicos de servicio especializados son las únicas personas autorizadas para retirar las cubiertas y acceder a los componentes internos del sistema. Antes de iniciar este procedimiento, revise las instrucciones de seguridad incluidas con el sistema.**

- 1 Abra el sistema. Consulte “Apertura del sistema” en la página 104.
- 2 Extraiga la cubierta de refrigeración. Consulte “Extracción de la cubierta de refrigeración” en la página 106.
- 3 Asegúrese de que los componentes siguientes estén instalados correctamente. Consulte “Instalación de los componentes del sistema” en la página 97.
  - Tarjetas de expansión
  - Fuentes de alimentación
  - Ventiladores
  - Procesadores y disipadores de calor
  - Módulos de memoria
  - Portaunidades de disco duro
- 4 Asegúrese de que todos los cables estén bien conectados.
- 5 Vuelva a colocar la cubierta de refrigeración. Consulte “Instalación de la cubierta de refrigeración” en la página 107.
- 6 Cierre el sistema. Consulte “Cierre del sistema” en la página 105.
- 7 Coloque el sistema en posición vertical sobre sus pies en una superficie plana y estable, vuelva a conectar el sistema a la toma eléctrica y, a continuación, encienda el sistema y los periféricos conectados.
- 8 Ejecute las pruebas de la placa base incluidas en los diagnósticos del sistema incorporados. Consulte “Ejecución de los diagnósticos del sistema incorporados” en la página 200.

Si las pruebas fallan, consulte “Obtención de ayuda” en la página 213.


## Solución de problemas de la batería del sistema

 **NOTA:** Si el sistema se mantiene apagado durante periodos prolongados (semanas o meses), la NVRAM puede perder la información de configuración del sistema. Esta situación se debe a que la batería es defectuosa.

- 1 Vuelva a introducir la fecha y la hora mediante el programa de configuración del sistema. Consulte “Uso del programa de configuración del sistema y de UEFI Boot Manager” en la página 71.
- 2 Apague el sistema y desconéctelo de la toma eléctrica durante una hora como mínimo.
- 3 Vuelva a conectar el sistema a la toma eléctrica y, a continuación, enciéndalo.
- 4 Abra el programa de configuración del sistema.


Si la fecha y la hora no son correctas en el programa de configuración del sistema, sustituya la batería. Consulte “Batería del sistema” en la página 159.

Si el problema no se resuelve al sustituir la batería, consulte “Obtención de ayuda” en la página 213.

 **NOTA:** Algunos programas pueden provocar que la hora del sistema se adelante o se atrase. Si el sistema parece funcionar con normalidad, a excepción de la hora indicada en el programa de configuración del sistema, es posible que el problema se deba al software y no a una batería defectuosa.


## Solución de problemas de las fuentes de alimentación

- 1 Identifique la fuente de alimentación defectuosa mediante el indicador de fallo de la fuente de alimentación. Consulte “Códigos del indicador de alimentación” en la página 26.

 **PRECAUCIÓN:** Para que el sistema funcione se debe instalar una fuente de alimentación como mínimo. Si se utiliza el sistema con una única fuente de alimentación instalada durante periodos prolongados puede producirse un sobrecalentamiento.

- 2 Recoloque la fuente de alimentación; para ello, extráigala y vuelva a instalarla. Consulte “Fuentes de alimentación” en la página 138.



 **NOTA:** Después de instalar una fuente de alimentación, espere unos segundos hasta que el sistema la reconozca y determine si funciona correctamente. El indicador de alimentación se iluminará en color verde para indicar que la fuente de alimentación funciona correctamente.

Si el problema persiste, sustituya la fuente de alimentación defectuosa.


- 3 Si el problema persiste, consulte “Obtención de ayuda” en la página 213.

## Solución de problemas de refrigeración del sistema

Asegúrese de que no se dé ninguna de las situaciones siguientes:

- Se ha extraído la cubierta del sistema, la cubierta de refrigeración, la unidad de relleno o el panel de relleno frontal o posterior.
  - La temperatura ambiente es demasiado elevada.
  - El flujo de aire externo está obstruido.
  - Los cables internos del sistema obstruyen el flujo de aire.
  - Se ha extraído un ventilador de refrigeración, o ha fallado.
- Consulte “Solución de problemas de los ventiladores” en la página 185.

## Solución de problemas de los ventiladores

 **AVISO:** Los técnicos de servicio especializados son las únicas personas autorizadas para retirar las cubiertas y acceder a los componentes internos del sistema. Antes de iniciar este procedimiento, revise las instrucciones de seguridad incluidas con el sistema.

- 1 Localice el ventilador defectuoso que indica el panel LCD o el software de diagnóstico.
- 2 Apague el sistema y todos los periféricos conectados.
- 3 Abra el sistema. Consulte “Apertura del sistema” en la página 104.
- 4 Recoloque el cable de alimentación del ventilador.
- 5 Reinicie el sistema.

Si el ventilador funciona correctamente, cierre el sistema.

Consulte “Cierre del sistema” en la página 105.

- 6 Coloque el sistema en posición vertical sobre sus pies en una superficie plana y estable, vuelva a conectar el sistema a la toma eléctrica y, a continuación, encienda el sistema y los periféricos conectados.
- 7 Si el ventilador no funciona, apague el sistema e instale uno nuevo. Consulte “Instalación del ventilador del sistema” en la página 154.
- 8 Reinicie el sistema.  
Si el problema se resuelve, cierre el sistema. Consulte “Cierre del sistema” en la página 105.  
Si el ventilador de repuesto no funciona, consulte “Obtención de ayuda” en la página 213.

## Solución de problemas de la memoria del sistema



**AVISO: Los técnicos de servicio especializados son las únicas personas autorizadas para retirar las cubiertas y acceder a los componentes internos del sistema. Antes de iniciar este procedimiento, revise las instrucciones de seguridad incluidas con el sistema.**

- 1 Si el sistema está operativo, ejecute la prueba de diagnóstico adecuada. Consulte “Ejecución de los diagnósticos del sistema” en la página 199.  
Si el diagnóstico indica que hay un fallo, realice las acciones correctivas que se muestran en el programa de diagnóstico.
- 2 Apague el sistema y los periféricos conectados y desconecte el sistema de la fuente de energía. Presione el botón de encendido con el sistema desconectado y, a continuación, vuelva a conectar el sistema.
- 3 Encienda el sistema y los periféricos conectados y tome nota de los mensajes que aparecen en la pantalla.  
Vaya al paso 14 si aparece un mensaje de error que indica un error en un módulo de memoria específico.
- 4 Abra el programa de configuración del sistema y compruebe la configuración de la memoria del sistema. Consulte “Pantalla Memory Settings” en la página 75. Efectúe cambios en la configuración de la memoria, si es necesario.

Si la configuración de la memoria coincide con la memoria instalada pero la indicación del problema no desaparece, vaya al paso 14.

- 5** Apague el sistema y los periféricos conectados y desconecte el sistema de la toma eléctrica.
- 6** Abra el sistema. Consulte “Apertura del sistema” en la página 104.
- 7** Extraiga la cubierta de refrigeración. Consulte “Extracción de la cubierta de refrigeración” en la página 106.
- 8** Compruebe los bancos de memoria y asegúrese de que estén ocupados correctamente. Consulte “Pautas generales para la instalación de módulos de memoria” en la página 122.
- 9** Recoloque los módulos de memoria en sus zócalos. Consulte “Instalación de módulos de memoria” en la página 127.
- 10** Vuelva a colocar la cubierta de refrigeración. Consulte “Instalación de la cubierta de refrigeración” en la página 107.
- 11** Cierre el sistema. Consulte “Cierre del sistema” en la página 105.
- 12** Coloque el sistema en posición vertical sobre sus pies en una superficie plana y estable, vuelva a conectar el sistema a la toma eléctrica y, a continuación, encienda el sistema y los periféricos conectados.
- 13** Abra el programa de configuración del sistema y compruebe la configuración de la memoria del sistema. Consulte “Pantalla Memory Settings” en la página 75.

Si el problema no se resuelve, continúe con el paso siguiente.

- 14** Apague el sistema y los periféricos conectados y desconecte el sistema de la fuente de energía.
- 15** Abra el sistema. Consulte “Apertura del sistema” en la página 104.
- 16** Extraiga la cubierta de refrigeración. Consulte “Extracción de la cubierta de refrigeración” en la página 106.
- 17** Si una prueba de diagnóstico o un mensaje de error indica que un módulo de memoria específico es defectuoso, intercambie o sustituya dicho módulo.

- 18 Para solucionar un problema en un módulo de memoria defectuoso no especificado, sustituya el módulo de memoria del primer zócalo DIMM por otro del mismo tipo y capacidad. Consulte “Instalación de módulos de memoria” en la página 127.
- 19 Vuelva a colocar la cubierta de refrigeración. Consulte “Extracción de la cubierta de refrigeración” en la página 106.
- 20 Cierre el sistema. Consulte “Cierre del sistema” en la página 105.
- 21 Coloque el sistema en posición vertical sobre sus pies en una superficie plana y estable, vuelva a conectar el sistema a la toma eléctrica y, a continuación, encienda el sistema y los periféricos conectados.
- 22 Mientras el sistema se inicia, observe los mensajes de error que aparezcan y los indicadores de diagnóstico del panel frontal del sistema.
- 23 Si la indicación del problema de memoria no desaparece, repita del paso 14 al paso 22 para cada módulo de memoria instalado.  
  
Si el problema persiste después de haber comprobado todos los módulos de memoria, consulte “Obtención de ayuda”.

## Solución de problemas de una memoria USB interna



**AVISO: Los técnicos de servicio especializados son las únicas personas autorizadas para retirar las cubiertas y acceder a los componentes internos del sistema. Antes de iniciar este procedimiento, revise las instrucciones de seguridad incluidas con el sistema.**

- 1 Abra el programa de configuración del sistema y asegúrese de que el puerto de la memoria USB esté habilitado. Consulte “Pantalla Integrated Devices”.
- 2 Apague el sistema y todos los periféricos conectados.
- 3 Abra el sistema. Consulte “Apertura del sistema”.
- 4 Localice la memoria USB y recolóquela. Consulte “Memoria USB interna” en la página 143.
- 5 Cierre el sistema. Consulte “Cierre del sistema” en la página 105.

**6** Encienda el sistema y los periféricos conectados y compruebe si la memoria USB funciona.

Si el problema no se resuelve, continúe con el paso siguiente.

**7** Repita el paso 2 y el paso 3.

**8** Inserte una memoria USB distinta que funcione correctamente.

**9** Cierre el sistema. Consulte “Cierre del sistema” en la página 105.

**10** Encienda el sistema y los periféricos conectados y compruebe si la memoria USB funciona.

**11** Vuelva a conectar el sistema a la toma eléctrica y enciéndalo junto con los periféricos que tenga conectados.

Si el problema no se resuelve, consulte “Obtención de ayuda”.

## Solución de problemas de una unidad óptica



**AVISO: Los técnicos de servicio especializados son las únicas personas autorizadas para retirar las cubiertas y acceder a los componentes internos del sistema. Antes de iniciar este procedimiento, revise las instrucciones de seguridad incluidas con el sistema.**

**1** Pruebe a utilizar un CD o DVD diferente.

**2** Abra el programa de configuración del sistema y asegúrese de que la controladora de la unidad esté habilitada. Consulte “Uso de las teclas de navegación del programa de configuración del sistema” en la página 72.

**3** Ejecute la prueba de diagnóstico adecuada. Consulte “Ejecución de los diagnósticos del sistema” en la página 199.

**4** Apague el sistema y los periféricos conectados y desconecte el sistema de la toma eléctrica.

Si el problema no se resuelve, continúe con el paso siguiente.

**5** Abra el sistema. Consulte “Apertura del sistema” en la página 104.

**6** Asegúrese de que el cable de interfaz esté debidamente conectado a la unidad óptica y a la controladora.

**7** Asegúrese de que el cable de alimentación esté bien conectado a la unidad.

**8** Cierre el sistema. Consulte “Cierre del sistema” en la página 105.

- 9 Coloque el sistema en posición vertical sobre sus pies en una superficie plana y estable, vuelva a conectar el sistema a la toma eléctrica y, a continuación, encienda el sistema y los periféricos conectados.

Si el problema no se resuelve, consulte “Obtención de ayuda” en la página 213.

## Solución de problemas de una unidad de cinta externa

- 1 Pruebe a utilizar un cartucho de cinta diferente.
- 2 Asegúrese de que los controladores de dispositivo para la unidad de cinta estén instalados y configurados correctamente. Consulte la documentación de la unidad de cinta para obtener más información sobre los controladores de dispositivo.
- 3 Vuelva a instalar el software de copia de seguridad en cinta como se indica en la documentación de dicho software.
- 4 Asegúrese de que el cable de interfaz de la unidad de cinta esté completamente conectado a la unidad de cinta y al puerto externo de la tarjeta controladora.
- 5 Para unidades de cinta SCSI, compruebe que la unidad de cinta esté configurada para un número de identificación SCSI exclusivo y que esté o no terminada en función del cable de interfaz utilizado para conectar la unidad.

Consulte la documentación de la unidad de cinta para ver las instrucciones sobre cómo seleccionar el número de identificación SCSI y cómo habilitar o deshabilitar la terminación.

- 6 Ejecute las pruebas de diagnóstico adecuadas. Consulte “Ejecución de los diagnósticos del sistema” en la página 199.
- 7 Apague el sistema y los periféricos conectados y desconecte el sistema de la toma eléctrica.



**AVISO: Los técnicos de servicio especializados son las únicas personas autorizadas para retirar las cubiertas y acceder a los componentes internos del sistema. Antes de iniciar este procedimiento, revise las instrucciones de seguridad incluidas con el sistema.**


- 8 Abra el sistema. Consulte “Apertura del sistema” en la página 104.

- 9 Recoloque la tarjeta controladora en la ranura para tarjeta de expansión.
- 10 Cierre el sistema. Consulte “Cierre del sistema” en la página 105.
- 11 Coloque el sistema en posición vertical sobre sus pies en una superficie plana y estable, vuelva a conectar el sistema a la toma eléctrica y, a continuación, encienda el sistema y los periféricos conectados.

Si el problema no se resuelve, consulte la documentación de la unidad de cinta para obtener instrucciones adicionales sobre la solución de problemas.

Si no puede resolver el problema, consulte “Obtención de ayuda” en la página 213.

## Solución de problemas de una unidad de disco duro

 **AVISO:** Los técnicos de servicio especializados son las únicas personas autorizadas para retirar las cubiertas y acceder a los componentes internos del sistema. Antes de iniciar este procedimiento, revise las instrucciones de seguridad incluidas con el sistema.

 **PRECAUCIÓN:** Este procedimiento de solución de problemas puede borrar los datos almacenados en la unidad de disco duro. Antes de continuar, realice una copia de seguridad de todos los archivos de la unidad de disco duro.

- 1 Ejecute la prueba de diagnóstico adecuada. Consulte “Ejecución de los diagnósticos del sistema” en la página 199.  
En función de los resultados de la prueba de diagnóstico, proceda según sea necesario en los pasos siguientes.
- 2 Si el sistema dispone de una controladora RAID SAS y las unidades de disco duro están configuradas en una matriz RAID, realice los pasos siguientes.
  - a Reinicie el sistema y pulse <Ctrl><R> para abrir el programa de la utilidad de configuración del adaptador host.  
Consulte la documentación suministrada con el adaptador host para obtener información sobre la utilidad de configuración.
  - b Asegúrese de que se hayan configurado correctamente las unidades de disco duro para la matriz RAID.

- c Salga de la utilidad de configuración y deje que el sistema inicie el sistema operativo.
- 3 Asegúrese de que los controladores de dispositivo necesarios para la tarjeta controladora estén instalados y configurados correctamente. Para obtener más información, consulte la documentación del sistema operativo.
- 4 Reinicie el sistema, abra el programa de configuración del sistema y verifique que la controladora esté habilitada y que las unidades aparezcan en dicho programa. Consulte “Uso del programa de configuración del sistema y de UEFI Boot Manager” en la página 71.
- 5 Compruebe las conexiones de los cables dentro del sistema:
  - a Apague el sistema, incluidos todos los periféricos conectados, y desconéctelo de la toma eléctrica.
  - b Abra el sistema. Consulte “Apertura del sistema” en la página 104.
  - c Compruebe que las conexiones de los cables entre las unidades de disco duro y la controladora de la unidad sean correctas y que los cables queden perfectamente asentados en los conectores.
  - d Cierre el sistema. Consulte “Cierre del sistema” en la página 105.
  - e Coloque el sistema en posición vertical sobre sus pies en una superficie plana y estable, vuelva a conectar el sistema a la toma eléctrica y, a continuación, encienda el sistema y los periféricos conectados.

Si el problema persiste, consulte “Obtención de ayuda” en la página 213.

## Solución de problemas de una controladora SAS o RAID SAS



**NOTA:** Cuando deba solucionar problemas relacionados con una controladora SAS o RAID SAS, consulte también la documentación del sistema operativo y de la controladora.

- 1 Ejecute la prueba de diagnóstico adecuada. Consulte “Ejecución de los diagnósticos del sistema” en la página 199.
- 2 Abra el programa de configuración del sistema y asegúrese de que la controladora SAS o RAID SAS esté habilitada. Consulte “Uso del programa de configuración del sistema y de UEFI Boot Manager” en la página 71.



- 3 Reinicie el sistema y pulse la secuencia de teclas correspondiente para abrir el programa de la utilidad de configuración:
  - <Ctrl><C> para una controladora SAS
  - <Ctrl><R> para una controladora RAID SAS

Consulte la documentación de la controladora para obtener información sobre los valores de configuración.

- 4 Compruebe los valores de configuración, realice las correcciones necesarias y reinicie el sistema.



**AVISO: Los técnicos de servicio especializados son las únicas personas autorizadas para retirar las cubiertas y acceder a los componentes internos del sistema. Antes de iniciar este procedimiento, revise las instrucciones de seguridad incluidas con el sistema.**

- 5 Apague el sistema y los periféricos conectados y desconecte el sistema de la toma eléctrica.
- 6 Abra el sistema. Consulte “Apertura del sistema” en la página 104.
- 7 Extraiga la cubierta de refrigeración. Consulte “Extracción de la cubierta de refrigeración” en la página 106.
- 8 Asegúrese de que la tarjeta controladora esté bien encajada en el conector de la placa base. Consulte “Instalación de una tarjeta de expansión” en la página 131.
- 9 Si dispone de una controladora RAID SAS, asegúrese de que los siguientes componentes de RAID estén instalados y conectados correctamente:
  - Módulo de memoria
  - Batería

Si dispone de un plano posterior SAS, compruebe que las conexiones de los cables entre el plano posterior SAS y la controladora SAS sean correctas. Asegúrese de que los cables estén conectados firmemente a la controladora SAS y a la placa de plano posterior SAS.

- 10 Vuelva a colocar la cubierta de refrigeración. Consulte “Instalación de la cubierta de refrigeración” en la página 107.
- 11 Cierre el sistema. Consulte “Cierre del sistema” en la página 105.

- 12 Coloque el sistema en posición vertical sobre sus pies en una superficie plana y estable, vuelva a conectar el sistema a la toma eléctrica y, a continuación, encienda el sistema y los periféricos conectados.

Si el problema persiste, consulte “Obtención de ayuda” en la página 213.

## Solución de problemas de tarjetas de expansión



**NOTA:** Para solucionar los problemas de una tarjeta de expansión, consulte también la documentación del sistema operativo y de la tarjeta.



**AVISO:** Los técnicos de servicio especializados son las únicas personas autorizadas para retirar las cubiertas y acceder a los componentes internos del sistema. Antes de iniciar este procedimiento, revise las instrucciones de seguridad incluidas con el sistema.

- 1 Ejecute la prueba de diagnóstico adecuada. Consulte “Ejecución de los diagnósticos del sistema” en la página 199.
- 2 Apague el sistema y los periféricos conectados y desconecte el sistema de la toma eléctrica.
- 3 Abra el sistema. Consulte “Apertura del sistema” en la página 104.
- 4 Asegúrese de que todas las tarjetas de expansión estén asentadas firmemente en el conector. Consulte “Instalación de una tarjeta de expansión” en la página 131.
- 5 Cierre el sistema. Consulte “Cierre del sistema” en la página 105.
- 6 Coloque el sistema en posición vertical sobre sus pies en una superficie plana y estable, vuelva a conectar el sistema a la toma eléctrica y, a continuación, encienda el sistema y los periféricos conectados.
- 7 Apague el sistema y los periféricos conectados y desconecte el sistema de la toma eléctrica.  
Si el problema no se resuelve, continúe con el paso siguiente.
- 8 Abra el sistema. Consulte “Apertura del sistema” en la página 104.
- 9 Extraiga todas las tarjetas de expansión instaladas en el sistema. Consulte “Extracción de una tarjeta de expansión” en la página 135.
- 10 Cierre el sistema. Consulte “Cierre del sistema” en la página 105.

- 11** Coloque el sistema en posición vertical sobre sus pies en una superficie plana y estable, vuelva a conectar el sistema a la toma eléctrica y, a continuación, encienda el sistema y los periféricos conectados.
- 12** Ejecute la prueba de diagnóstico adecuada. Consulte “Ejecución de los diagnósticos del sistema” en la página 199.  
Si las pruebas fallan, consulte “Obtención de ayuda” en la página 213.
- 13** Para cada tarjeta de expansión que haya extraído en el paso 9, realice los pasos siguientes:
  - a** Apague el sistema y los periféricos conectados y desconecte el sistema de la toma eléctrica.
  - b** Abra el sistema. Consulte “Apertura del sistema” en la página 104.
  - c** Vuelva a instalar una de las tarjetas de expansión.
  - d** Cierre el sistema. Consulte “Cierre del sistema” en la página 105.
  - e** Coloque el sistema en posición vertical sobre sus pies en una superficie plana y estable, vuelva a conectar el sistema a la toma eléctrica y, a continuación, encienda el sistema y los periféricos conectados.
  - f** Ejecute la prueba de diagnóstico adecuada. Consulte “Ejecución de los diagnósticos del sistema incorporados” en la página 200.  
Si las pruebas fallan, consulte “Obtención de ayuda” en la página 213.

# Solución de problemas de los procesadores



**AVISO:** Los técnicos de servicio especializados son las únicas personas autorizadas para retirar las cubiertas y acceder a los componentes internos del sistema. Antes de iniciar este procedimiento, revise las instrucciones de seguridad incluidas con el sistema.

- 1 Ejecute la prueba de diagnóstico adecuada. Consulte “Ejecución de los diagnósticos del sistema” en la página 199.
- 2 Apague el sistema y los periféricos conectados y desconecte el sistema de la toma eléctrica.
- 3 Abra el sistema. Consulte “Apertura del sistema” en la página 104.
- 4 Extraiga la cubierta de refrigeración. Consulte “Extracción de la cubierta de refrigeración” en la página 106.
- 5 Asegúrese de que todos los procesadores y disipadores de calor estén instalados correctamente. Consulte “Instalación de un procesador” en la página 158.
- 6 Vuelva a colocar la cubierta de refrigeración. Consulte “Instalación de la cubierta de refrigeración” en la página 107.
- 7 Cierre el sistema. Consulte “Cierre del sistema” en la página 105.
- 8 Coloque el sistema en posición vertical sobre sus pies en una superficie plana y estable, vuelva a conectar el sistema a la toma eléctrica y, a continuación, encienda el sistema y los periféricos conectados.
- 9 Ejecute la prueba de diagnóstico adecuada. Consulte “Ejecución de los diagnósticos del sistema incorporados”.  
Si el sistema sólo dispone de un procesador y se sigue notificando un problema, consulte “Obtención de ayuda” en la página 213.
- 10 En sistemas con varios procesadores, apague el sistema y los periféricos conectados y desconecte el sistema de la toma eléctrica.
- 11 Abra el sistema. Consulte “Apertura del sistema” en la página 104.
- 12 Extraiga la cubierta de refrigeración. Consulte “Extracción de la cubierta de refrigeración” en la página 106.
- 13 Extraiga todos los procesadores, excepto el procesador 1. Consulte “Extracción de un procesador” en la página 154.

- 14** Vuelva a colocar la cubierta de refrigeración. Consulte “Instalación de la cubierta de refrigeración” en la página 107.
- 15** Cierre el sistema. Consulte “Cierre del sistema” en la página 105.
- 16** Coloque el sistema en posición vertical sobre sus pies en una superficie plana y estable, vuelva a conectar el sistema a la toma eléctrica y, a continuación, encienda el sistema y los periféricos conectados.
- 17** Ejecute la prueba de diagnóstico adecuada. Consulte “Ejecución de los diagnósticos del sistema incorporados”.  
Si la prueba falla, el procesador es defectuoso. Consulte “Obtención de ayuda” en la página 213.

**18** Apague el sistema y los periféricos conectados y desconecte el sistema de la toma eléctrica.

**19** Abra el sistema. Consulte “Apertura del sistema” en la página 104.

**20** Extraiga la cubierta de refrigeración. Consulte “Extracción de la cubierta de refrigeración” en la página 106.

**21** Sustituya el procesador 1 por el procesador 2. Consulte “Procesadores” en la página 154.

**22** Repita del paso 15 al paso 17.

Si el sistema dispone de más de dos procesadores, continúe instalando y probando cada procesador en la ranura del procesador 1 hasta determinar el procesador defectuoso; a continuación, sustituya el procesador defectuoso. Consulte “Obtención de ayuda” en la página 213.

Si ha probado todos los procesadores y el problema persiste, la placa base es defectuosa. Consulte “Obtención de ayuda” en la página 213.



# Ejecución de los diagnósticos del sistema

Si tiene algún problema con el sistema, ejecute los diagnósticos antes de llamar para solicitar asistencia técnica. El propósito de los diagnósticos es probar el hardware del sistema sin la ayuda de equipo adicional y sin riesgo de perder datos. Si no puede corregir el problema, el personal de servicio y asistencia puede utilizar los resultados de las pruebas de diagnóstico para ayudarle a resolver el problema.

## Uso de Dell™ Diagnostics

Para evaluar un problema del sistema, utilice primero los diagnósticos en línea. Los diagnósticos en línea de Dell son un conjunto de programas de diagnóstico, o módulos de prueba, que incluye pruebas de diagnóstico para los componentes de almacenamiento y del chasis, como por ejemplo unidades de disco duro, memoria física, comunicaciones y puertos de impresora, NIC, CMOS y otros. Si no puede identificar el problema mediante los diagnósticos en línea, utilice los diagnósticos del sistema incorporado.

Los archivos necesarios para ejecutar los diagnósticos en línea en ordenadores con sistemas operativos Microsoft® Windows® y Linux admitidos están disponibles en [support.dell.com](http://support.dell.com) y en los DVD que se entregan con el sistema. Para obtener información sobre cómo utilizar los diagnósticos, consulte la guía del usuario de los diagnósticos en línea de Dell.

Los diagnósticos del sistema incorporado se pueden ejecutar mediante Unified Server Configurator (USC). Para obtener más información sobre cómo utilizar USC, consulte la guía del usuario de Dell Unified Server Configurator en la página web de asistencia de Dell ([support.dell.com/manuals](http://support.dell.com/manuals)).

## Características de los diagnósticos del sistema incorporado


Los diagnósticos del sistema incorporado proporcionan una serie de menús y opciones para dispositivos o grupos de dispositivos específicos. Los menús y las opciones de los diagnósticos del sistema permiten realizar lo siguiente:

- Ejecutar pruebas de forma individual o conjunta
- Controlar el orden de las pruebas
- Repetir las pruebas
- Ver, imprimir o guardar los resultados de las pruebas
- Suspender temporalmente las pruebas si se detecta un error o terminarlas cuando se llega a un límite de errores definido por el usuario
- Ver mensajes de ayuda que describen brevemente cada prueba y sus parámetros
- Ver mensajes de estado que indican si las pruebas se han completado correctamente
- Ver mensajes de error que informan de los problemas que se han encontrado durante las pruebas

## Cuándo deben utilizarse los diagnósticos del sistema incorporado

Si un dispositivo o un componente principal del sistema no funciona correctamente, puede indicarse un error del componente. Si el microprocesador y los dispositivos de entrada/salida del sistema funcionan, puede utilizar los diagnósticos del sistema como ayuda para identificar el problema.

## Ejecución de los diagnósticos del sistema incorporados

 **PRECAUCIÓN:** Utilice los diagnósticos del sistema para probar únicamente su sistema. La utilización de este programa con otros sistemas puede ocasionar mensajes de error o resultados no válidos.



- 1 Mientras se inicia el sistema, pulse <F10>.
- 2 Haga clic en **Diagnostics** (Diagnósticos) en el panel izquierdo y en **Launch Diagnostics** (Iniciar diagnósticos) en el panel derecho.

El menú **Diagnostics** (Diagnósticos) permite ejecutar todas las pruebas de diagnóstico, o algunas pruebas específicas, o bien salir de los diagnósticos del sistema.

## Opciones de prueba de diagnósticos del sistema incorporado

Haga clic en la opción de prueba en la ventana **Main Menu** (Menú principal).

Opción de prueba	Función
Express Test	Realiza una comprobación rápida del sistema. Esta opción ejecuta pruebas de dispositivos que no requieren la interacción del usuario.
Extended Test	Realiza una comprobación más exhaustiva del sistema. Esta prueba puede durar una hora o más.
Custom Test	Comprueba un dispositivo específico.
Information	Muestra el resultado de las pruebas.

# Uso de las opciones de prueba personalizada

Al seleccionar **Custom Test** (Prueba personalizada) en la ventana **Main Menu** (Menú principal), aparece la ventana **Customize** (Personalizar), que permite seleccionar los dispositivos que van a probarse y las opciones específicas para las pruebas, además de ver los resultados de dichas pruebas.

## Selección de dispositivos para las pruebas

En el lado izquierdo de la ventana **Customize** (Personalizar) se enumeran los dispositivos que pueden probarse. Haga clic en el signo (+) situado junto a un dispositivo o módulo para ver sus componentes. Haga clic en el signo (+) de cualquier componente para ver las pruebas disponibles. Si hace clic en un dispositivo y no en sus componentes, se seleccionan todos los componentes del dispositivo para probarlos.



**NOTA:** Tras seleccionar todos los dispositivos y componentes que desea probar, resalte **All Devices** (Todos los dispositivos) y, a continuación, haga clic en **Run Tests** (Ejecutar pruebas).

## Selección de opciones de diagnóstico

En el área **Diagnostics Options** (Opciones de diagnóstico), seleccione las pruebas que desea ejecutar en un dispositivo.

- **Non-Interactive Tests Only** (Sólo pruebas no interactivas): ejecuta únicamente pruebas que no requieren la intervención del usuario.
- **Quick Tests Only** (Sólo pruebas rápidas): sólo ejecuta las pruebas rápidas en el dispositivo.
- **Show Ending Timestamp** (Mostrar indicación de la hora de finalización): indica la hora del registro de la prueba.
- **Test Iterations** (Repeticiones de la prueba): selecciona el número de veces que se ejecuta una prueba.
- **Log output file pathname** (Ruta del archivo de salida de registro): permite especificar la unidad de disquete o la memoria USB en la que se guarda el archivo de registro de la prueba. No se puede guardar el archivo en una unidad de disco duro.

## Visualización de información y resultados

Las fichas de la ventana **Customize** (Personalizar) proporcionan información sobre la prueba y los resultados de ésta.

- **Results** (Resultados): muestra la prueba ejecutada y los resultados.
- **Errors** (Errores): muestra los errores que se han producido durante la prueba.
- **Help** (Ayuda): muestra información sobre el dispositivo, componente o prueba seleccionados en ese momento.
- **Configuration** (Configuración): muestra información básica de configuración sobre el dispositivo seleccionado en ese momento.
- **Parameters** (Parámetros): muestra los parámetros que pueden establecerse para la prueba.







# Puentes y conectores

**⚠ AVISO:** Los técnicos de servicio especializados son las únicas personas autorizadas para retirar las cubiertas y acceder a los componentes internos del sistema. Antes de iniciar este procedimiento, revise las instrucciones de seguridad incluidas con el sistema.

## Puentes de la placa base

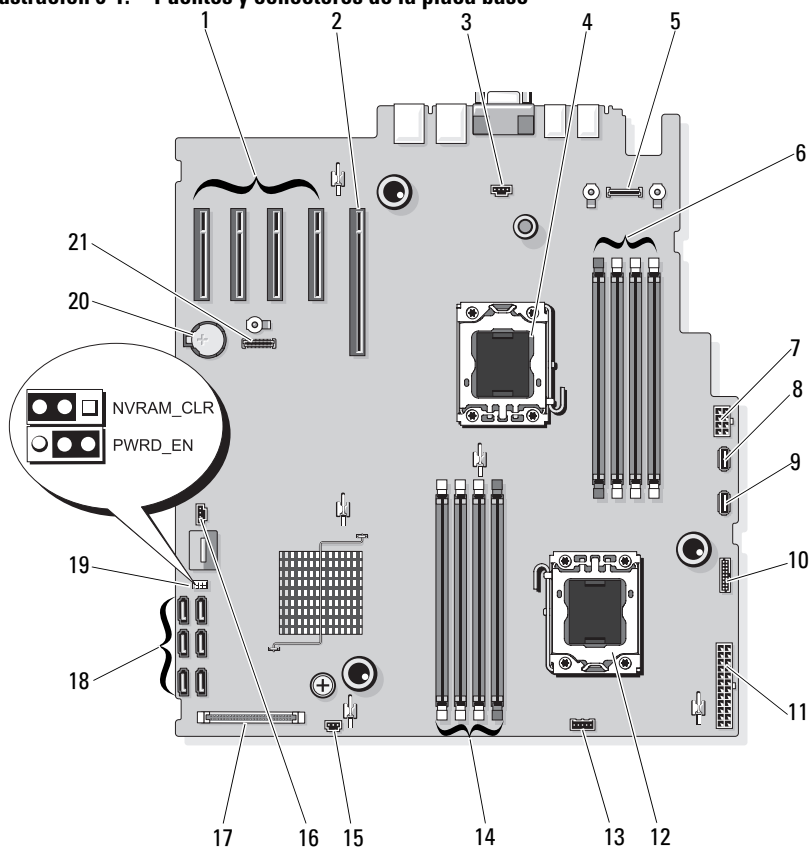
Para obtener información sobre cómo restablecer el puente de contraseña para deshabilitar una contraseña, consulte "Deshabilitación de una contraseña olvidada" en la página 211.

**Tabla 6-1. Configuración de los puentes de la placa base**

Puente	Valor	Descripción
PWRD_EN	 (Predet.)	La función de contraseña está habilitada (patas 2-4).
		La función de contraseña está deshabilitada y el acceso local iDRAC6 se desbloqueará la próxima vez que se apague y se encienda la alimentación de CA (patas 4-6).
NVRAM_CLR	 (Predet.)	Los valores de configuración se conservan cuando se inicia el sistema (patas 3-5).
		Los valores de configuración se borrarán la próxima vez que se inicie el sistema (patas 1-3).

# Conectores de la placa base

Ilustración 6-1. Puentes y conectores de la placa base



**Tabla 6-2. Puentes y conectores de la placa base**

<b>Elemento</b>	<b>Conector</b>	<b>Descripción</b>
1	PCIE_G2_X4	Conector PCIe x4 (ranura 1)
	PCIE_G2_X4	Conector PCIe x4 (ranura 2)
	PCIE_G1_X4	Conector PCIe x4 (ranura 3)
	PCIE_G2_X4	Conector PCIe x4 (ranura 4)
2	PCIE_G2_X8	Conector PCIe x8 (ranura 5)
3	FAN	Conector del ventilador del sistema
4	CPU2	Procesador 2
5	iDRAC6 Enterprise	Conector para tarjeta iDRAC6 Enterprise
6	B3	Ranura para módulo de memoria B3 (palanca de liberación blanca)
	B2	Ranura para módulo de memoria B2 (palanca de liberación blanca)
	B1	Ranura para módulo de memoria B1 (palanca de liberación blanca)
	B4	Ranura para módulo de memoria B4
7	12V	Conector de alimentación de 8 patas
8	INT_USB1	Conector de módulo USB interno 1
9	INT_USB2	Conector de módulo USB interno 2
10	PDB_CONN	Conector de alimentación de la placa de distribución de alimentación
11	PWR_CONN	Conector de alimentación de 24 patas
12	CPU1	Procesador 1
13	BP_I2C	Conector I2C de plano posterior

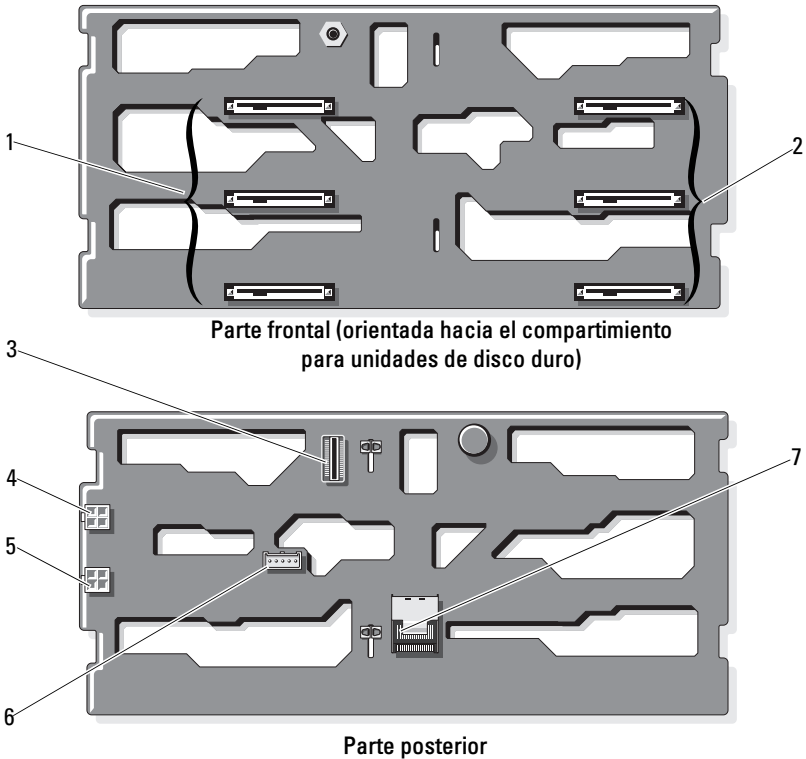
**Tabla 6-2. Puentes y conectores de la placa base**

<b>Elemento</b>	<b>Conector</b>	<b>Descripción</b>
14	A3	Ranura para módulo de memoria A3 (palanca de liberación blanca)
	A2	Ranura para módulo de memoria A2 (palanca de liberación blanca)
	A1	Ranura para módulo de memoria A1 (palanca de liberación blanca)
	A4	Ranura para módulo de memoria A4
15	INTRUSION	Conector del interruptor de intrusión en el chasis
16	HD_ACT_CARD	Conector de actividad de la unidad de disco duro
17	CTRL_PNL	Conector del panel de control
18	SATA_A	Conector SATA A
	SATA_B	Conector SATA B
	SATA_C	Conector SATA C
	SATA_D	Conector SATA D
	SATA_E	Conector SATA E
	SATA_F	Conector SATA F
19	PWRD_EN	Puente de habilitación de contraseña
	NVRM_CLR	Puente de borrado de NVRAM
20	BATTERY	Batería del sistema
21	iDRAC6 Express	Conector para tarjeta iDRAC6 Express



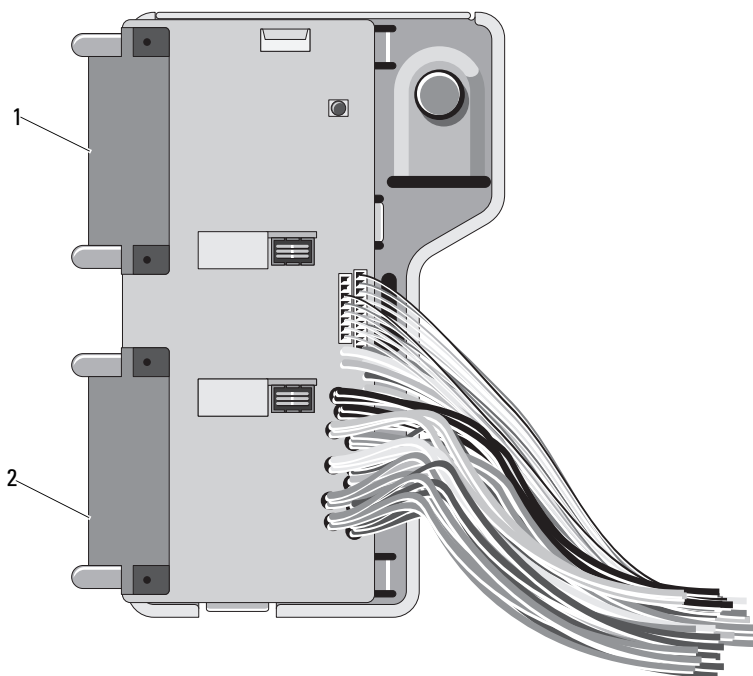
# Conectores de la placa de plano posterior SAS

Ilustración 6-2. Conectores de la placa de plano posterior SAS



- |   |  |   |  |
|---|--|---|--|
| 1 | Conectores de la unidad de disco duro (del 0 al 2) | 2 | Conectores de la unidad de disco duro (del 3 al 5) |
| 3 | Conector del cable J_SAS_B                         | 4 | Conector de alimentación P4                        |
| 5 | Conector de alimentación P3                        | 6 | Conector del cable J_PLANAR_BMC                    |
| 7 | Conector del cable J_SAS_A                         |   |  |

## Conectores de la placa de distribución de alimentación



1 Conector J\_PWR1

2 Conector J\_PWR2

## Deshabilitación de una contraseña olvidada

Las funciones de seguridad del software del sistema incluyen una contraseña del sistema y una contraseña de configuración, que se describen detalladamente en "Uso del programa de configuración del sistema".

El puente de contraseña habilita o deshabilita estas funciones de contraseña y borra las contraseñas que se están utilizando actualmente.


### **PRECAUCIÓN: Consulte "Protección contra descargas electrostáticas" en las instrucciones de seguridad incluidas con el sistema.**

- 1 Apague el sistema, incluidos todos los periféricos conectados, y desconéctelo de la toma eléctrica.
- 2 Abra el sistema. Consulte "Apertura y cierre del sistema" en la página 104.
- 3 Extraiga el conector del puente de contraseña.

Para ver la ubicación del puente de contraseña (marcado como "PWRD\_EN") en la placa base, vea la ilustración 6-1.

- 4 Cierre el sistema. Consulte "Apertura y cierre del sistema" en la página 104.
- 5 Vuelva a conectar el sistema y los periféricos a las tomas eléctricas y, a continuación, encienda el sistema.

Las contraseñas existentes no se deshabilitan (borran) hasta que no se inicia el sistema con el conector del puente de contraseña extraído. Sin embargo, antes de asignar una nueva contraseña del sistema o de configuración, debe instalar el conector del puente.

 **NOTA:** Si asigna una nueva contraseña del sistema o de configuración con el conector del puente todavía extraído, el sistema deshabilitará las nuevas contraseñas la próxima vez que se inicie.

- 6 Apague el sistema, incluidos todos los periféricos conectados, y desconéctelo de la toma eléctrica.
- 7 Abra el sistema. Consulte "Apertura y cierre del sistema" en la página 104.
- 8 Instale el conector del puente en el puente de contraseña.
- 9 Cierre el sistema.
- 10 Vuelva a conectar el sistema y los periféricos a las tomas eléctricas y, a continuación, encienda el sistema.

**11** Asigne una nueva contraseña del sistema o de configuración.

Para asignar una nueva contraseña mediante el programa de configuración del sistema, consulte "Asignación de una contraseña del sistema" en la página 90.

# Obtención de ayuda

## Cómo ponerse en contacto con Dell

Los clientes de los Estados Unidos pueden llamar al 800-WWW-DELL (800-999-3355).



**NOTA:** Si no dispone de una conexión a Internet activa, puede encontrar información de contacto en la factura de compra, en el albarán o en el catálogo de productos de Dell.

Dell proporciona varias opciones de servicio y asistencia en línea o telefónica. Puesto que la disponibilidad varía en función del país y del producto, es posible que no pueda disponer de algunos servicios en su área. Si desea ponerse en contacto con Dell para tratar cuestiones relacionadas con las ventas, la asistencia técnica o el servicio al cliente:

- 1 Vaya a [support.dell.com](http://support.dell.com).
- 2 Seleccione su país o región en el menú desplegable **Choose A Country/Region** (Elija un país/región) que aparece al final de la página.
- 3 Haga clic en **Contáctenos** en el lado izquierdo de la página.
- 4 Seleccione el enlace de servicio o asistencia apropiado de acuerdo a sus necesidades.
- 5 Elija el método para ponerse en contacto con Dell que le resulte más cómodo.



# Glosario

**A:** amperio.

**ACPI:** sigla de “advanced configuration and power interface” (interfaz avanzada de configuración y energía). Interfaz estándar que permite al sistema operativo controlar la configuración y la administración de energía.

**adaptador de vídeo:** circuitos lógicos que, en combinación con el monitor, proporcionan las funciones de vídeo del sistema. El adaptador de vídeo puede estar integrado en la placa base o puede ser una tarjeta de expansión que se conecta a una ranura de expansión.

**adaptador host:** controladora que implementa la comunicación entre el bus del sistema y el dispositivo periférico, que suele ser un dispositivo de almacenamiento.

**ANSI:** sigla de “American National Standards Institute” (Instituto Americano de Estándares Nacionales), que es la principal organización de elaboración de estándares de tecnología de los Estados Unidos.

**archivo de sólo lectura:** archivo que no puede modificarse ni eliminarse.

**archivo Léame:** archivo de texto, normalmente suministrado con el software o el hardware, que contiene información complementaria o de actualización de la documentación del producto.

**banda de paridad:** en las matrices RAID, un disco duro configurado por bandas que contiene datos de paridad.

**BMC:** sigla de “baseboard management controller” (controladora de administración de la placa base).

**BTU:** sigla de “british thermal unit” (unidad térmica británica).

**bus:** ruta de información entre los componentes de un sistema. El sistema contiene un bus de expansión que permite que el procesador se comunique con las controladoras para dispositivos periféricos conectados al sistema. Asimismo, contiene un bus de direcciones y un bus de datos para las comunicaciones entre el procesador y la memoria RAM.

**bus de expansión:** el sistema contiene un bus de expansión que permite al procesador comunicarse con controladoras para dispositivos periféricos, como las NIC.

**bus local:** en un sistema con capacidad de expansión de bus local, pueden designarse ciertos dispositivos periféricos (como los circuitos del adaptador de vídeo) para que funcionen mucho más rápidamente de como lo harían con un bus de expansión convencional. Consulte también *bus*.

**C:** Celsius.

**CA:** sigla de “corriente alterna”.

**caché:** área de almacenamiento rápido que conserva una copia de los datos o instrucciones para una recuperación rápida de los datos.

**CC:** sigla de “corriente continua”.

**cm:** centímetro.

**COMn:** nombres de dispositivo para los puertos serie del sistema.

**conector para tarjetas de expansión:** conector de la placa base o de la tarjeta vertical que sirve para conectar una tarjeta de expansión.

**configuración por bandas:** la configuración de discos por bandas graba los datos en tres o más discos de una matriz, pero sólo utiliza una parte del espacio de cada disco. La cantidad de espacio que utiliza una “banda” es la misma en todos los discos utilizados. Un disco virtual puede utilizar varias bandas en el mismo conjunto de discos de una matriz. Consulte también *protección por disco de paridad, duplicación y RAID*.

**controlador:** consulte *controlador de dispositivo*.

**controladora:** chip o tarjeta de expansión que controla la transferencia de datos entre el procesador y la memoria, o entre el procesador y un dispositivo periférico.

**controlador de dispositivo:** programa que permite que el sistema operativo u otro programa establezca una interfaz correcta con un dispositivo periférico.

**copia de seguridad:** copia de un archivo de programa o de datos. Como medida de precaución, realice regularmente una copia de seguridad de las unidades de disco duro del sistema.

**coprocesador:** chip que libera al procesador del sistema de determinadas tareas de procesamiento. Por ejemplo, un coprocesador matemático gestiona el procesamiento numérico.

**CPU:** sigla de “central processing unit” (unidad central de proceso). Consulte *procesador*.

**DDR:** sigla de “double-data rate” (velocidad doble de datos). Tecnología de los módulos de memoria que puede llegar a doblar la velocidad de los datos al transferir datos en los flancos tanto de subida como de bajada de un ciclo de reloj.

**DHCP:** sigla de “dynamic host configuration protocol” (protocolo de configuración dinámica de host). Método de asignación automática de una dirección IP a un sistema cliente.

**diagnósticos:** conjunto completo de pruebas para el sistema.

**DIMM:** sigla de “dual in-line memory module” (módulo de memoria dual en línea). Consulte también *módulo de memoria*.



**dirección de memoria:** ubicación específica, generalmente expresada mediante un número hexadecimal, de la RAM del sistema.

**dirección MAC:** dirección del control de acceso a medios (MAC, media access control). Número de hardware exclusivo de un sistema en una red.

**DNS:** sigla de “domain name system” (sistema de nombres de dominio). Método de conversión de nombres de dominio de Internet en direcciones IP; por ejemplo, conversión de **www.ejemplo.com** en 208.77.188.166.

**DRAM:** sigla de “dynamic random-access memory” (memoria dinámica de acceso aleatorio síncrona). La memoria RAM de un sistema suele estar formada por chips de DRAM.

**duplicación:** tipo de redundancia de datos que utiliza un conjunto de unidades físicas para almacenar datos y uno o más conjuntos de unidades adicionales para almacenar copias duplicadas de los datos. El software proporciona la función de duplicación. Consulte también *configuración por bandas* y RAID.

**DVD:** sigla de “digital versatile disc” (disco versátil digital) o de “digital video disc” (disco de vídeo digital).

**E/S:** entrada/salida. El teclado es un dispositivo de entrada, y el monitor es un dispositivo de salida. En general, la actividad de E/S puede diferenciarse de la actividad de proceso.

**ECC:** sigla de “error checking and correction” (verificación y corrección de errores).

**EMI:** sigla de “electromagnetic interference” (interferencia electromagnética).

**ERA:** sigla de “embedded remote access” (acceso remoto incorporado). El ERA permite llevar a cabo la administración remota, o fuera de banda, de servidores de la red mediante una controladora de acceso remoto.

**ESD:** sigla de “electrostatic discharge” (descarga electrostática).

**ESM:** sigla de “embedded server management” (administración de servidor incorporado).

**etiqueta de inventario:** código individual asignado a un sistema, generalmente por el administrador, con fines de seguridad o seguimiento.

**etiqueta de servicio:** etiqueta de código de barras ubicada en el sistema que permite identificarlo cuando se llama a Dell para solicitar asistencia técnica.

**F:** Fahrenheit.

**FAT:** sigla de “file allocation table” (tabla de asignación de archivos). Se trata de la estructura de sistema de archivos utilizada por MS-DOS® para organizar el almacenamiento de archivos y realizar su seguimiento. Los sistemas operativos Microsoft® Windows® pueden usar opcionalmente una estructura de sistema de archivos FAT.

**Fibre Channel:** interfaz de red de alta velocidad que se utiliza principalmente con dispositivos de almacenamiento conectados a una red.

**FSB:** sigla de “front-side bus” (bus frontal). El FSB es la ruta de datos y la interfaz física existente entre el procesador y la memoria principal (RAM).

**FTP:** sigla de “file transfer protocol” (protocolo de transferencia de archivos).

**g:** gramo.

**G:** gravedad.

**Gb:** gigabit. Un gigabit equivale a 1 024 megabits o a 1 073 741 824 bits.

**GB:** gigabyte. Un gigabyte equivale a 1 024 megabytes o a 1 073 741 824 bytes. No obstante, cuando se refiere a la capacidad de la unidad de disco duro, se suele redondear a 1 000 000 000 bytes.

**Hz:** hercio.

**IDE:** sigla de “integrated drive electronics” (electrónica de unidad integrada). Interfaz estándar entre la placa base y los dispositivos de almacenamiento.

**iDRAC:** sigla de “Integrated Dell Remote Access Controller” (controladora de acceso remoto de Dell integrada). Una controladora de acceso remoto que utiliza el protocolo Internet SCSI.

**información de configuración del sistema:** datos almacenados en la memoria que indican al sistema qué hardware está instalado y cómo debe configurarse el sistema para que funcione.

**intercambio activo:** capacidad de insertar o instalar un dispositivo, normalmente una unidad de disco duro o un ventilador de refrigeración interno, en el sistema host mientras éste está encendido y en funcionamiento.

**IP:** sigla de “Internet protocol” (protocolo Internet).

**IPv6:** sigla de “Internet protocol version 6” (protocolo Internet versión 6).

**IPX:** sigla de “Internet package exchange” (intercambio de paquetes de Internet).

**IRQ:** sigla de “interrupt request” (petición de interrupción). Una señal que indica que un dispositivo periférico está a punto de enviar o recibir datos se transmite al procesador mediante una línea IRQ. Cada conexión del dispositivo periférico debe tener un número IRQ asignado. Dos dispositivos pueden compartir la misma asignación de IRQ, pero no pueden utilizarse simultáneamente.

**iSCSI:** sigla de “Internet small computer system interface” (interfaz de ordenador pequeño por Internet). Consulte SCSI. Protocolo que permite a los dispositivos SCSI comunicarse a través de una red o Internet.

**k:** prefijo “kilo”, que indica 1 000 unidades.

**Kb:** kilobit. Un kilobit equivale a 1 024 bits.

**KB:** kilobyte. Un kilobyte equivale a 1 024 bytes.

**Kbps:** kilobits por segundo.

**KBps:** kilobytes por segundo.

**kg:** kilogramo. Un kilogramo equivale a 1 000 gramos.

**kHz:** kilohercio.

**KVM:** sigla de “keyboard/video/mouse” (teclado/vídeo/ratón). KVM se refiere a un conmutador que permite seleccionar el sistema del que se mostrarán las imágenes y para el que se utilizarán el teclado y el ratón.

**LAN:** sigla de “local area network” (red de área local). Una LAN suele comprender un solo edificio o unos cuantos edificios cercanos cuyos equipos están enlazados mediante cables dedicados específicamente a la LAN.

**LCD:** sigla de “liquid crystal display” (pantalla de cristal líquido).

**LED:** sigla de “light-emitting diode” (diodo emisor de luz). Se trata de un dispositivo electrónico que se enciende cuando pasa por él una corriente.

**LGA:** sigla de “land grid array” (matriz de contactos en rejilla).

**LOM:** sigla de “LAN on motherboard” (LAN en placa madre).

**LVD:** sigla de “low voltage differential” (diferencial de bajo voltaje).

**m:** metro.

**mA:** miliamperio.

**mAh:** miliamperios por hora.

**Mb:** megabit. Un megabit equivale a 1 048 576 bits.

**MB:** megabyte. Un megabyte equivale a 1 048 576 bytes. No obstante, cuando se refiere a la capacidad de la unidad de disco duro, se suele redondear a 1 000 000 bytes.

**Mbps:** megabits por segundo.

**MBps:** megabytes por segundo.

**MBR:** sigla de “master boot record” (registro maestro de inicio).

**medio de inicio:** CD, disquete o memoria USB que se utiliza para iniciar el sistema si no es posible iniciarlo desde la unidad de disco duro.

**memoria:** área del sistema donde se almacenan los datos básicos del sistema. Un sistema puede tener varios tipos de memoria, como memoria integrada (ROM y RAM) y módulos de memoria adicionales (módulos DIMM).

**memoria de vídeo:** la mayoría de los adaptadores de vídeo VGA y SVGA incluyen chips de memoria además de la RAM del sistema. La cantidad de memoria de vídeo instalada afecta principalmente al número de colores que un programa puede mostrar (con las funciones correspondientes del monitor y de los controladores de vídeo).

**memoria del sistema:** consulte *RAM*.

**memoria flash:** tipo de chip electrónico que puede programarse y reprogramarse mediante una utilidad de software.

**memoria USB:** dispositivo portátil de almacenamiento en memoria flash con un conector USB integrado.

**memory stick:** consulte *memoria USB*.

**MHz:** megahercio.

**mm:** milímetro.

**modo de gráficos:** modo de vídeo que puede definirse en términos de  $x$  píxeles horizontales por  $y$  píxeles verticales por  $z$  colores.

**módulo de alta densidad:** módulo que contiene un procesador, memoria y una unidad de disco duro. Los módulos se montan en un chasis que contiene las fuentes de alimentación y los ventiladores.

**módulo de memoria:** pequeña placa de circuito que contiene chips de DRAM y se conecta a la placa base.

**ms:** milisegundo.

**NAS:** sigla de “network attached storage” (almacenamiento conectado a red). NAS es uno de los conceptos que se utilizan para implementar un almacenamiento compartido en una red. Los sistemas NAS disponen de sus propios sistemas operativos y de hardware y software integrados que están optimizados para satisfacer las necesidades de almacenamiento específicas.

**NIC:** sigla de “network interface controller” (controladora de interfaz de red). Dispositivo instalado o integrado en un sistema que permite conectarse a una red.

**NMI:** sigla de “nonmaskable interrupt” (interrupción no enmascarable). Un dispositivo envía una NMI para advertir al procesador de errores del hardware.

**ns:** nanosegundo.

**NVRAM:** sigla de “nonvolatile random-access memory” (memoria no volátil de acceso aleatorio). Memoria cuyo contenido no se pierde cuando se apaga el sistema. La NVRAM se utiliza para mantener la información de configuración del sistema, de fecha y de hora.

**panel de control:** parte del sistema que contiene indicadores y controles, como el botón de encendido y el indicador de alimentación.

**paridad:** información redundante asociada a un bloque de datos.

**partición:** se puede dividir una unidad de disco duro en varias secciones físicas denominadas *particiones* mediante el comando **fdisk**. Cada partición puede contener varias unidades lógicas. Se debe formatear cada unidad lógica con el comando **format**.

**PCI:** sigla de “peripheral component interconnect” (interconexión de componentes periféricos). Estándar para la implementación de un bus local.

**PDU:** sigla de “power distribution unit” (unidad de distribución de alimentación). Fuente de energía con varias tomas eléctricas que proporciona alimentación a los servidores y a los sistemas de almacenamiento de un rack.

**periférico:** dispositivo interno o externo, como por ejemplo una unidad de disquete o un teclado, que se conecta a un sistema.

**píxel:** un punto en una pantalla de vídeo. Los píxeles se organizan en filas y columnas para crear una imagen. Una resolución de vídeo (por ejemplo, 640 x 480) se expresa como el número de píxeles horizontales por el número de píxeles verticales.

**placa base:** como placa de circuito principal, la placa base suele incluir la mayoría de los componentes fundamentales del sistema, como los procesadores, la RAM, las controladoras de dispositivos periféricos y diversos chips de ROM.

**POST:** sigla de “power-on self-test” (autoprueba de encendido). Antes de que se cargue el sistema operativo cuando se enciende el sistema, la POST comprueba varios componentes del sistema, como por ejemplo la RAM y las unidades de disco duro.

**procesador:** chip computacional principal que se encuentra dentro del sistema y que controla la interpretación y la ejecución de las funciones aritméticas y lógicas. El software escrito para un procesador suele tener que revisarse para poder ejecutarse en otro procesador. *CPU* es sinónimo de procesador.

**programa de configuración del sistema:** programa basado en el BIOS que permite configurar el hardware del sistema y personalizar el funcionamiento del sistema estableciendo características como por ejemplo la protección por contraseña. Dado que el programa de configuración del sistema se almacena en la memoria NVRAM, los valores seguirán aplicándose hasta que los vuelva a cambiar.

**punte:** bloques pequeños de una placa de circuito con dos o más patas que sobresalen de ellos. Se trata de conectores de plástico con sus patas cortocircuitadas mediante un conductor interior. Los cables conectan las patas y crean un circuito, con lo que ofrecen un método sencillo y reversible para cambiar el circuito de una placa.

**puerto de enlace ascendente:** puerto de un concentrador o un conmutador de red que se utiliza para conectar a otros concentradores o conmutadores sin necesidad de utilizar un cable cruzado.

**puerto serie:** puerto de E/S de legado con un conector de nueve patas que transfiere datos bit a bit y que suele utilizarse para conectar un módem al sistema.

**PXE:** sigla de “preboot eXecution environment” (entorno de ejecución de preinicio). Modo de iniciar un sistema mediante una LAN sin una unidad de disco duro ni un disquete de inicio.

**RAC:** sigla de “remote access controller” (controladora de acceso remoto).

**RAID:** sigla de “redundant array of independent disks” (matriz redundante de discos independientes). Método de redundancia de datos. Algunas de las implementaciones basadas en RAID más habituales son RAID 0, RAID 1, RAID 5, RAID 10 y RAID 50. Consulte también *duplicación y configuración por bandas*.

**RAM:** sigla de “random-access memory” (memoria de acceso aleatorio). Se trata del área principal de almacenamiento temporal del sistema para datos e instrucciones de programas. Toda la información almacenada en la memoria RAM se pierde cuando se apaga el sistema.

**R-DIMM:** módulo de memoria DDR3 registrada.

**resolución de vídeo:** la resolución de vídeo (por ejemplo, 800 x 600) se expresa como el número de píxeles horizontales por el número de píxeles verticales. Para que un programa funcione con una resolución de gráficos específica, deben instalarse los controladores de vídeo adecuados y el monitor debe admitir dicha resolución.

**ROM:** sigla de “read-only memory” (memoria de sólo lectura). El sistema contiene algunos programas fundamentales para su funcionamiento en código ROM. Un chip de memoria ROM conserva su contenido incluso después de haber apagado el sistema. Un ejemplo de código en la memoria ROM sería el programa que inicia la rutina de inicio del sistema y la POST.

**ROMB:** sigla de “RAID on motherboard” (RAID en placa madre).

s: segundo.

**SAI:** sigla de “sistema de alimentación ininterrumpida”. Se trata de una unidad que funciona con batería y que proporciona automáticamente alimentación al sistema en caso de que se produzcan fallos eléctricos.

**SAN:** sigla de “storage area network” (red de área de almacenamiento). Arquitectura de red que permite que un servidor vea como locales dispositivos de almacenamiento remotos conectados por red.

**SAS:** sigla de “serial-attached SCSI” (SCSI de conexión serie).

**SATA:** sigla de “serial advanced technology attachment” (dispositivo conector de tecnología avanzada serie). Interfaz estándar entre la placa base y los dispositivos de almacenamiento.

**SCSI:** sigla de “small computer system interface” (interfaz de ordenador pequeño). Se trata de una interfaz de bus de E/S con velocidades de transmisión de datos más rápidas que los puertos estándar.

**SDRAM:** sigla de “synchronous dynamic random-access memory” (memoria dinámica de acceso aleatorio síncrona).

**SMART:** sigla de “self-monitoring analysis and reporting technology” (tecnología de informes de análisis de autosupervisión). Permite que las unidades de disco duro informen de errores y fallos al BIOS del sistema y posteriormente muestren un mensaje de error en la pantalla.

**SMP:** sigla de “symmetric multiprocessing” (multiprocesamiento simétrico). Sistema con dos o más procesadores conectados mediante un enlace de gran amplitud de banda y gestionado por un sistema operativo donde cada procesador tiene el mismo tipo de acceso a los dispositivos de E/S.

**SNMP:** sigla de “simple network management protocol” (protocolo simple de administración de red). Interfaz estándar que permite que un administrador de red supervise y administre estaciones de trabajo de forma remota.

**SVGA:** sigla de “super video graphics array” (supermatriz de gráficos de vídeo). VGA y SVGA son estándares de vídeo para adaptadores de vídeo que presentan una resolución y una visualización de color mejores que los estándares anteriores.

**tarjeta de expansión:** tarjeta adicional, como un adaptador NIC o SCSI, que se conecta a un conector para tarjetas de expansión de la placa base. Una tarjeta de expansión añade algunas funciones especializadas al sistema, ya que proporciona una interfaz entre el bus de expansión y un dispositivo periférico.

**tarjeta SD:** tarjeta de memoria flash Secure Digital.

**TCP/IP:** sigla de “transmission control protocol/Internet protocol” (protocolo de control de transmisión/protocolo Internet).

**temperatura ambiente:** temperatura de la zona o de la sala donde se encuentra el sistema.

**terminación:** algunos dispositivos (como el último dispositivo de cada extremo de un cable SCSI) deben estar terminados para evitar reflexiones y señales espurias en el cable. Cuando estos dispositivos están conectados en una serie, es posible que deba habilitar o deshabilitar la terminación de dichos dispositivos cambiando el puente o la configuración del conmutador de los dispositivos o bien cambiando los valores en el software de configuración de los dispositivos.

**TOE:** sigla de “TCP/IP Offload Engine” (motor de descarga TCP/IP).

**U-DIMM:** módulo de memoria DDR3 (sin búfer) no registrada.

**USB:** sigla de “universal serial bus” (bus serie universal). Un conector USB proporciona un solo punto de conexión para varios dispositivos compatibles con USB, como por ejemplo ratones y teclados. Los dispositivos USB pueden conectarse y desconectarse mientras el sistema está en funcionamiento.

**utilidad:** programa utilizado para administrar los recursos del sistema, como por ejemplo la memoria, las unidades de disco o las impresoras.

**V:** voltio.

**V CA:** voltio de corriente alterna.

**V CC:** voltio de corriente continua.

**VGA:** sigla de “video graphics array” (matriz de gráficos de vídeo). VGA y SVGA son estándares de vídeo para adaptadores de vídeo que presentan una resolución y una visualización de color mejores que los estándares anteriores.

**virtualización:** posibilidad de compartir, a través del software, los recursos de un único ordenador en varios entornos. De este modo, un usuario puede ver un único sistema físico como varios sistemas virtuales capaces de alojar distintos sistemas operativos.

**W:** vatio.

**WH:** vatios por hora.

**XML:** sigla de “extensible markup language” (lenguaje de marcación extensible). XML es un modo de crear formatos de información común y compartir el formato y los datos en Internet, en intranets o en cualquier otro lugar.

**ZIF:** sigla de “zero insertion force” (fuerza de inserción cero).



# Índice

## A

- alimentación, indicadores, 14, 26
- ampliaciones
  - procesador, 154
- asistencia
  - ponerse en contacto con Dell, 213
- aviso, mensajes, 69

## B

- batería
  - solución de problemas de la batería de la tarjeta RAID, 192
- batería (sistema)
  - sustituir, 159
- baterías
  - solución de problemas, 184
- BMC
  - configurar, 95

## C

- características del sistema
  - acceder, 13
- componentes del panel frontal, 14

- conector de memoria USB, 143
- conectores
  - USB, 23
  - vídeo, 23
- configuración, contraseña, 92
- contraseña
  - configuración, 92
  - deshabilitar, 211
  - sistema, 89

## D

- Dell
  - ponerse en contacto, 213
- Dell PowerEdge Diagnostics
  - utilizar, 199
- diagnósticos
  - cuándo deben utilizarse, 200
  - opciones de prueba, 201
  - opciones de prueba avanzadas, 202
  - utilizar Dell PowerEdge Diagnostics, 199
- DIMM
  - Consulte* módulos de memoria (DIMM).
- disipador de calor, 156
- duplicación de memoria,
  - modo de memoria, 124

## E

- ECC avanzada, modo de memoria, 124
- ensamblaje del panel de control
  - componentes, 14
  - componentes del panel LCD, 17
  - extraer, 163
  - instalar, 166
- error, mensajes, 72
- extraer
  - ensamblaje del panel de control, 163
  - módulos de memoria, 129
  - procesador, 154
  - tarjetas de expansión, 135
  - unidad de disco duro (cableada), 113
  - unidad de disco duro de relleno, 108
  - unidades de disco duro (acoplamiento activo), 109

## F

- fuentes de alimentación
  - indicadores, 26
  - solución de problemas, 184

## I

- indicadores
  - alimentación, 14, 26
  - NIC, 26
  - panel frontal, 14

## inicio

- acceder a las características del sistema, 13

## instalar

- ensamblaje del panel de control, 166
- módulos de memoria, 127
- procesador, 158
- tarjetas de expansión, 131
- unidad de disco duro (acoplamiento activo), 111
- unidad de disco duro (cableada), 116
- unidad de disco duro de relleno, 108

## M

- memoria
  - solución de problemas, 186
- mensajes
  - aviso, 69
  - LCD de estado, 31
  - mensajes de error, 72
  - sistema, 49
- microprocesador
  - Consulte* procesador.
- microprocesadores
  - solución de problemas, 196
- modo de memoria
  - duplicación de memoria, 124
  - ECC avanzada, 124
  - optimización, 124

módulos de memoria (DIMM)  
configuraciones RDIMM, 125  
configurar, 122  
extraer, 129  
instalar, 127

## **N**

NIC  
indicadores, 26  
solución de problemas, 180  
números de teléfono, 213

## **O**

opciones  
programa de configuración  
del sistema, 73  
optimización, modo de  
memoria, 124

## **P**

panel LCD  
componentes, 17  
menús, 18  
pantallas del programa de  
configuración del sistema  
principal, 73  
pautas  
conectar dispositivos externos, 25  
instalación de memoria, 122

ponerse en contacto  
con Dell, 213

## **POST**

acceder a las características  
del sistema, 13

## **procesador**

ampliaciones, 154  
extraer, 154  
instalar, 158

## **programa de configuración del sistema**

acceder, 72  
opciones, 73  
opciones de comunicaciones  
serie, 81-83  
opciones de CPU, 76  
opciones de memoria, 75, 77, 79  
opciones de seguridad del  
sistema, 84  
pulsación de tecla, 72

proteger el sistema, 84, 91

## **R**

refrigeración del sistema  
solución de problemas, 185  
relleno  
unidad de disco duro, 108

## S

- seguridad, 177
- seguridad del TPM, 84
- sistema mojado
  - solución de problemas, 181
- sistema, contraseña, 89
- sistema, mensajes, 49
- sistemas dañados
  - solución de problemas, 183
- solución de problemas
  - batería, 184
  - conexiones externas, 178
  - fuentes de alimentación, 184
  - memoria, 186
  - microprocesadores, 196
  - NIC, 180
  - refrigeración del sistema, 185
  - sistema dañado, 183
  - sistema mojado, 181
  - tarjeta controladora secundaria
    - RAID SAS, 192
  - tarjeta de expansión, 194
  - teclado, 179
  - unidad de CD, 189
  - unidad de cinta, 190
  - unidad de disco duro, 191
  - ventiladores de refrigeración, 185
  - vídeo, 179
- sustituir
  - batería del sistema, 159

## T

- tarjeta controladora secundaria
  - RAID SAS
    - solución de problemas, 192
- tarjeta controladora secundaria SAS
  - solución de problemas, 192
- tarjeta de expansión
  - solución de problemas, 194
- tarjetas de expansión
  - extraer, 135
  - instalar, 131
- teclados
  - solución de problemas, 179
- teléfono, números, 213

## U

- UEFI Boot Manager
  - acceder, 86
  - pantalla principal, 87
  - pantalla System Utilities, 89
  - pantalla UEFI Boot Settings, 87
- unidad de CD
  - solución de problemas, 189
- unidad de cinta
  - solución de problemas, 190
- unidad de disco duro
  - solución de problemas, 191
- unidad de disco duro SAS.  
*Consulte* unidad de disco duro.

unidad de disco duro SATA.  
    *Consulte* unidad de disco  
    duro.

unidad de relleno  
    extraer, 108  
    instalar, 108

unidades de disco duro  
    (acoplamiento activo)  
    extraer, 109  
    instalar, 111

unidades de disco duro  
    (cableadas)  
    extraer, 113  
    instalar, 116

USB  
    conector interno para memoria  
    USB, 143

utilidad de configuración  
    de iDRAC, 96

## **V**

ventiladores de refrigeración  
    solución de problemas, 185

vídeo  
    solución de problemas, 179

